



Ersatzteilliste

Parts list

Aufsattel-Drehpflüge

Semi-mounted Reversible Ploughs

EuroDiamant 8 X

Art.-Nr. 175 1587

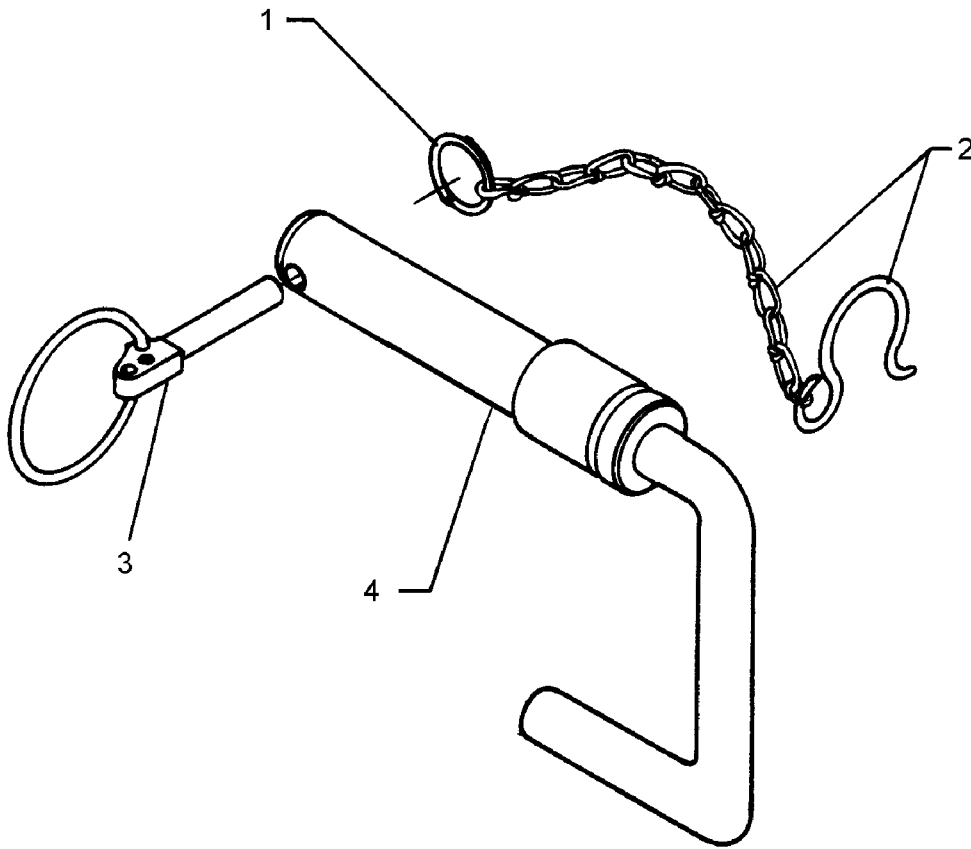
10.01

LEMKEN GmbH & Co. KG

Weseler Straße 5, D-46519 Alpen / Postfach 11 60, D-46515 Alpen

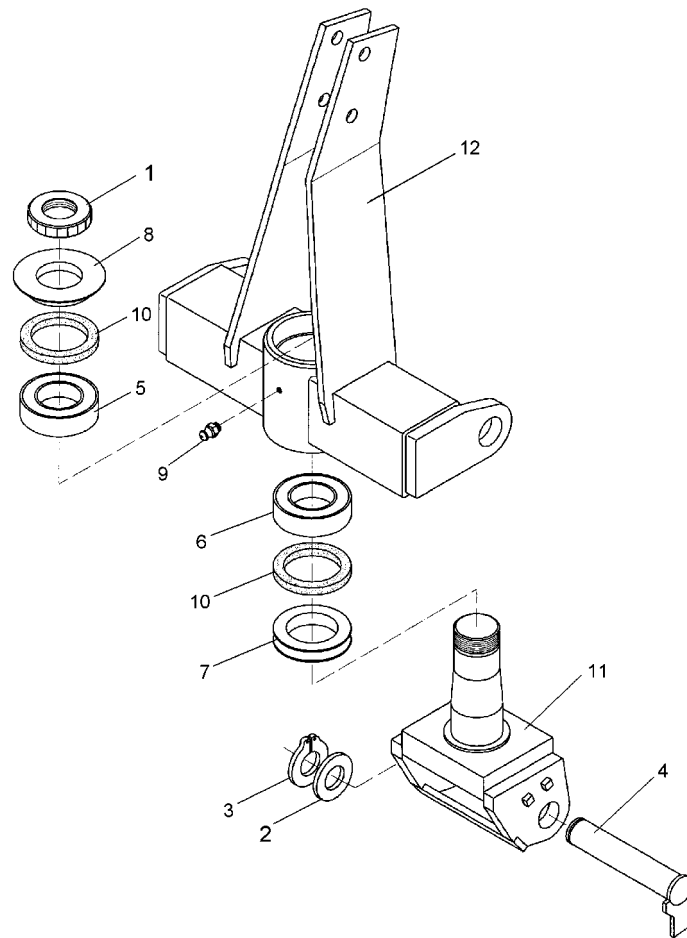
Telefon (0 28 02) 81-0, Telefax (0 28 02) 81-220

eMail: lemken@lemken.com, Internet: <http://www.lemken.com>



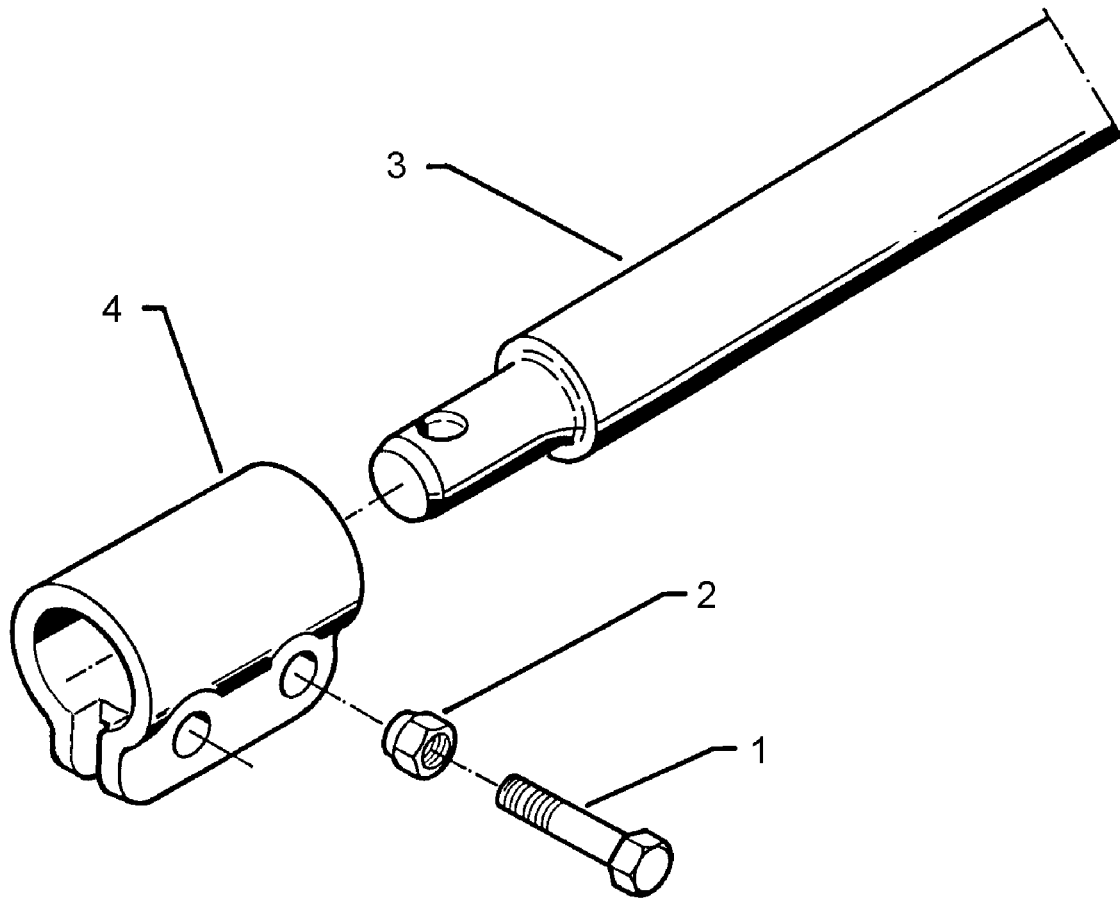
10.01

Pos.	Art.-Nr.	Stk.	Artikeltext / Description		Abmessung
1	305 8545	1	Sicherungsring	Securing ring	3x30-35x1,25 Zn
2	305 8560	1	Federsicherung mit Kette	Securing clip with chain	D3,6/D21-460mm-Zn
3	311 9315	1	Klappstift mit Bohrung	Securing pin	8x42 DIN11023
4	313 7910	1	Oberlenkerbolzen	Top link pin	KAT2G D25,4/31,7x158 Zn



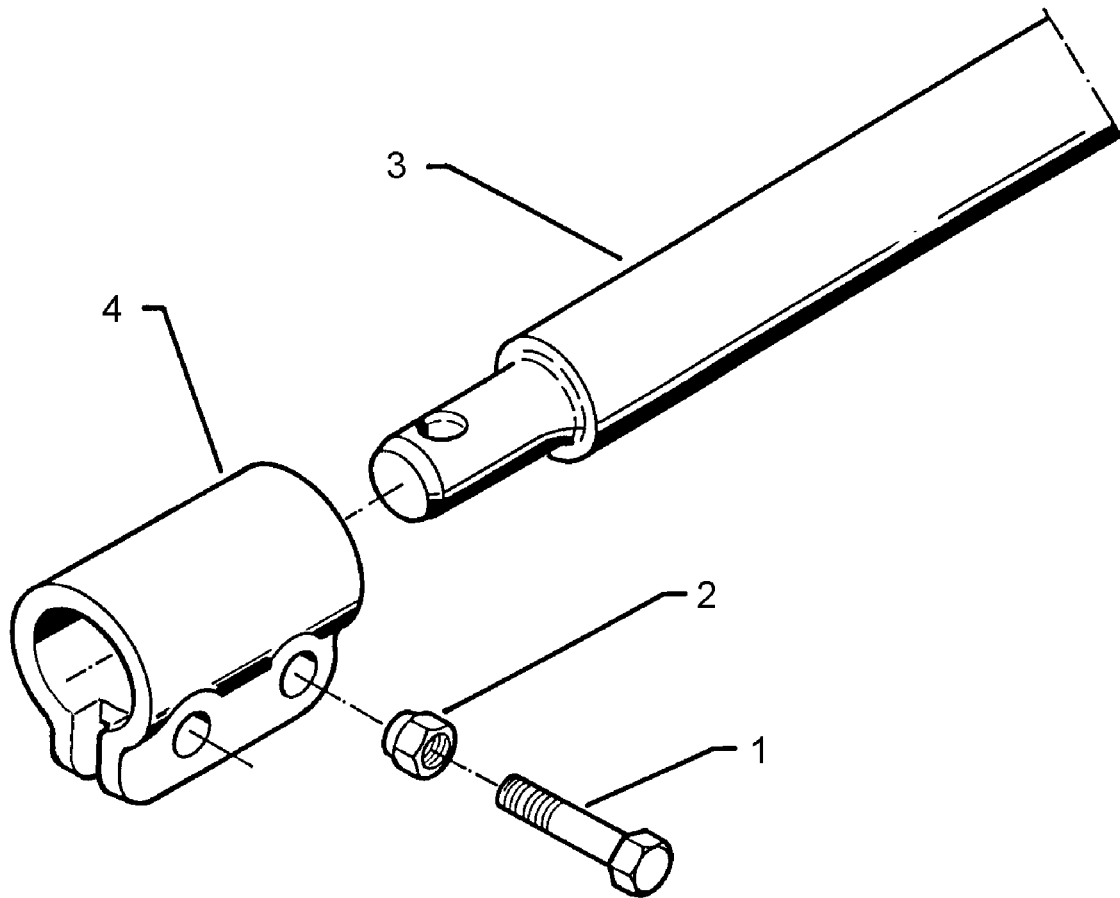
10.01

Pos.	Art.-Nr.	Stk.	Artikeltext / Description		Abmessung
1	303 0342	1	Nutmutter selbstsichernd	Grooved nut	M80x2
2	305 2150	1	Paßscheibe	Shim	50x62x1,0 DIN988
3	305 8877	1	Sicherungsring	Securing ring	50x3 DIN471
4	313 5033	1	Bolzen mit Verdrehsicherung	Pin with stop	FN D50x254/279
5	319 9094	1	Kegelrollenlager	Bearing	30216.
6	319 9104	1	Kegelrollenlager	Bearing	32018X
7	323 0040	1	Dichtscheibe mit Nut	Seal washer	D139,5/90x12
8	323 0056	1	Dichtscheibe	Seal washer	D158/138/80x15
9	323 6349	1	Schmiernippel	Grease nipple	CM10x1 DIN71412-90°
10	323 7944	2	Filzring	Felt ring	D140/120x6
11	436 0200	1	Kreuzgelenk	Cross union	D90/D50x200
12	436 0201	1	Turm	Headstock	D90 EuroDiamant



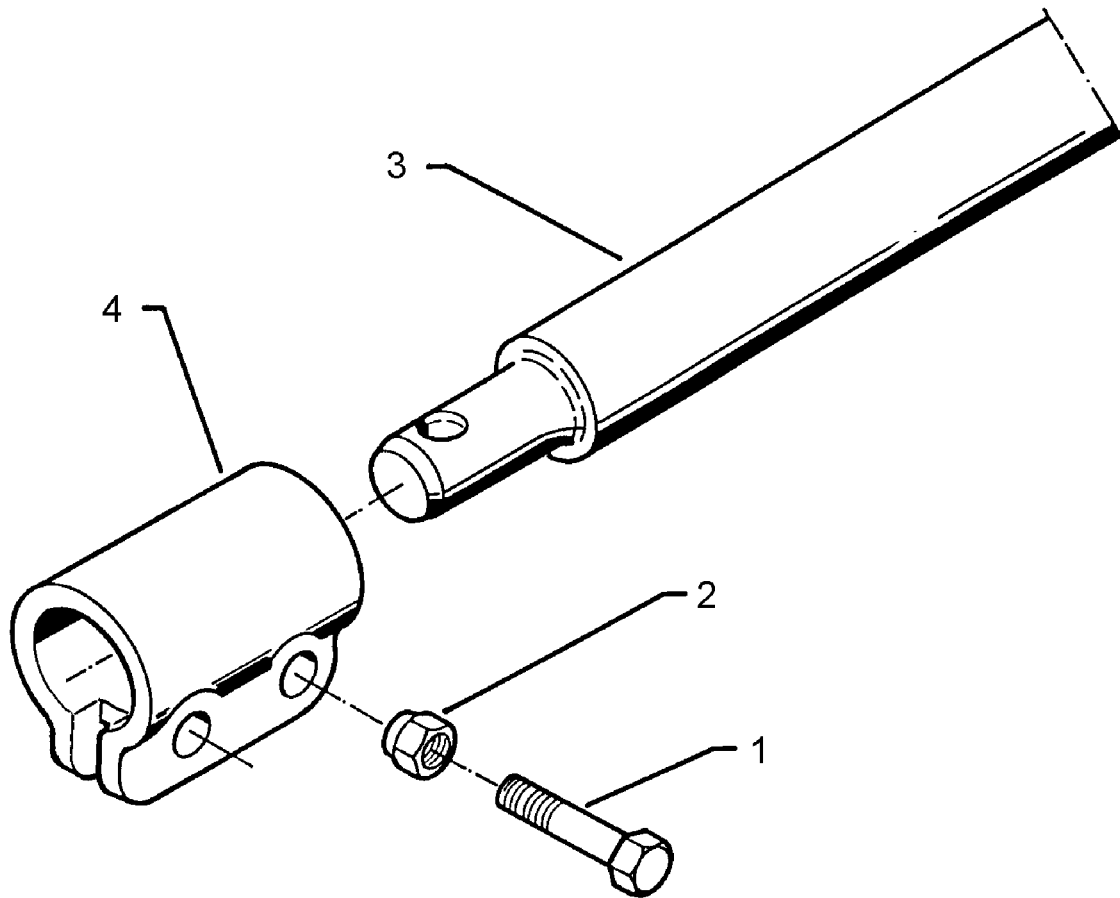
10.01

Pos.	Art.-Nr.	Stk.	Artikeltext / Description		Abmessung
1	301 3867	4	Sechskantschraube DIN931-A	Bolt	M16x65-8.8
2	303 0935	4	Sicherungsmutter	Selflocking nut	DIN985-NM16-8 Zn
3	461 7917	1	Schienenwelle	Drawbar	D55 L2 Z2
4	461 9892	2	Sperrstück	Stop	D55x100 2xD18



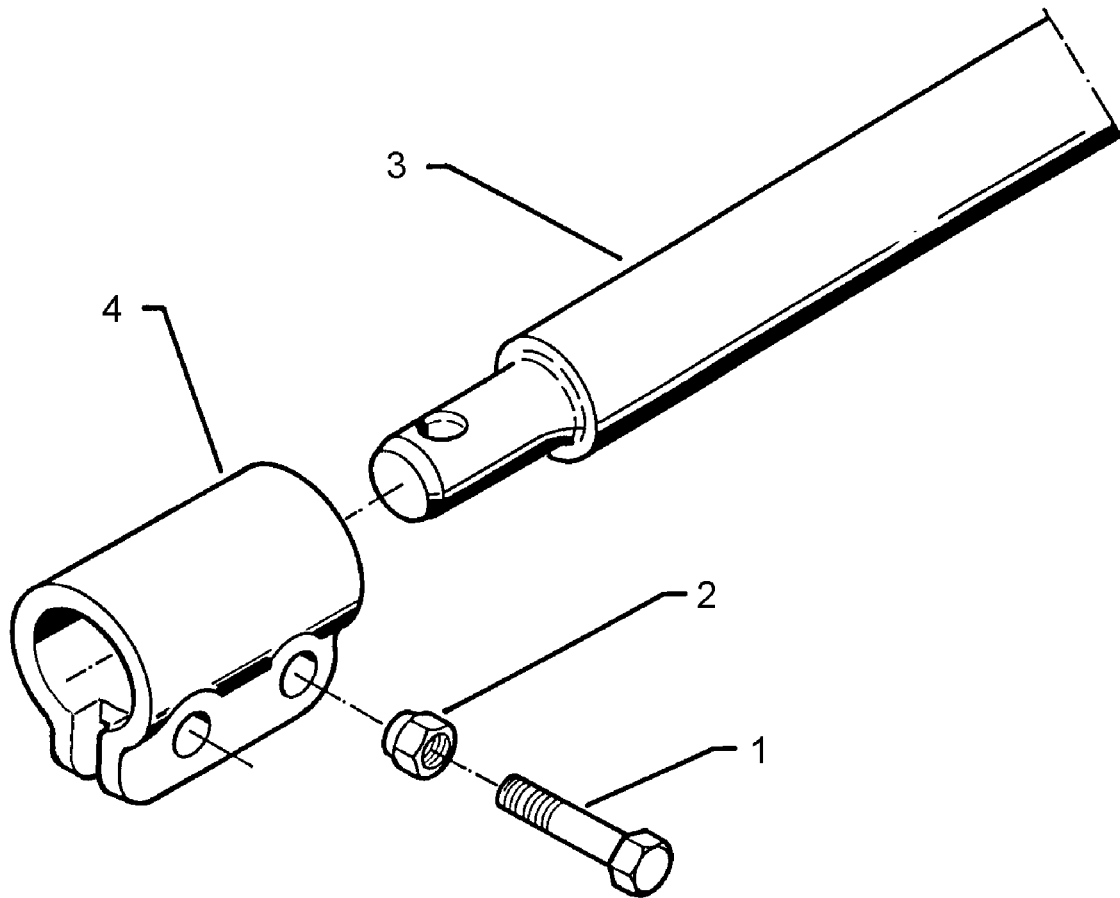
10.01

Pos.	Art.-Nr.	Stk.	Artikeltext / Description		Abmessung
1	301 3867	4	Sechskantschraube DIN931-A	Bolt	M16x65-8.8
2	303 0935	4	Sicherungsmutter	Selflocking nut	DIN985-NM16-8 Zn
3	461 7923	1	Schienenwelle	Drawbar	D55 L2 Z3
4	461 9892	2	Sperrstück	Stop	D55x100 2xD18



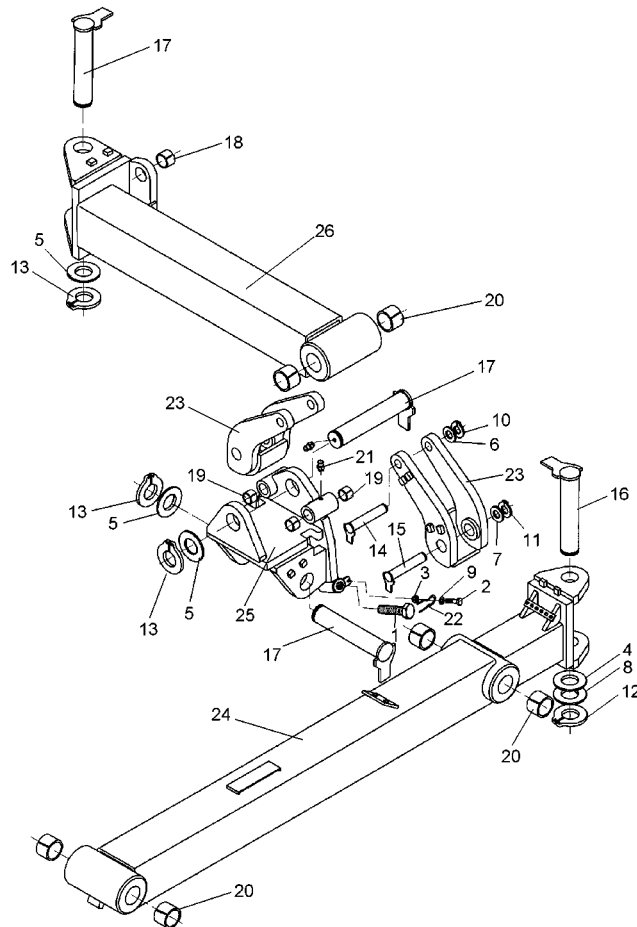
10.01

Pos.	Art.-Nr.	Stk.	Artikeltext / Description		Abmessung
1	301 3867	4	Sechskantschraube DIN931-A	Bolt	M16x65-8.8
2	303 0935	4	Sicherungsmutter	Selflocking nut	DIN985-NM16-8 Zn
3	461 7924	1	Schienenwelle	Drawbar	D55 L3 Z2
4	461 9892	2	Sperrstück	Stop	D55x100 2xD18



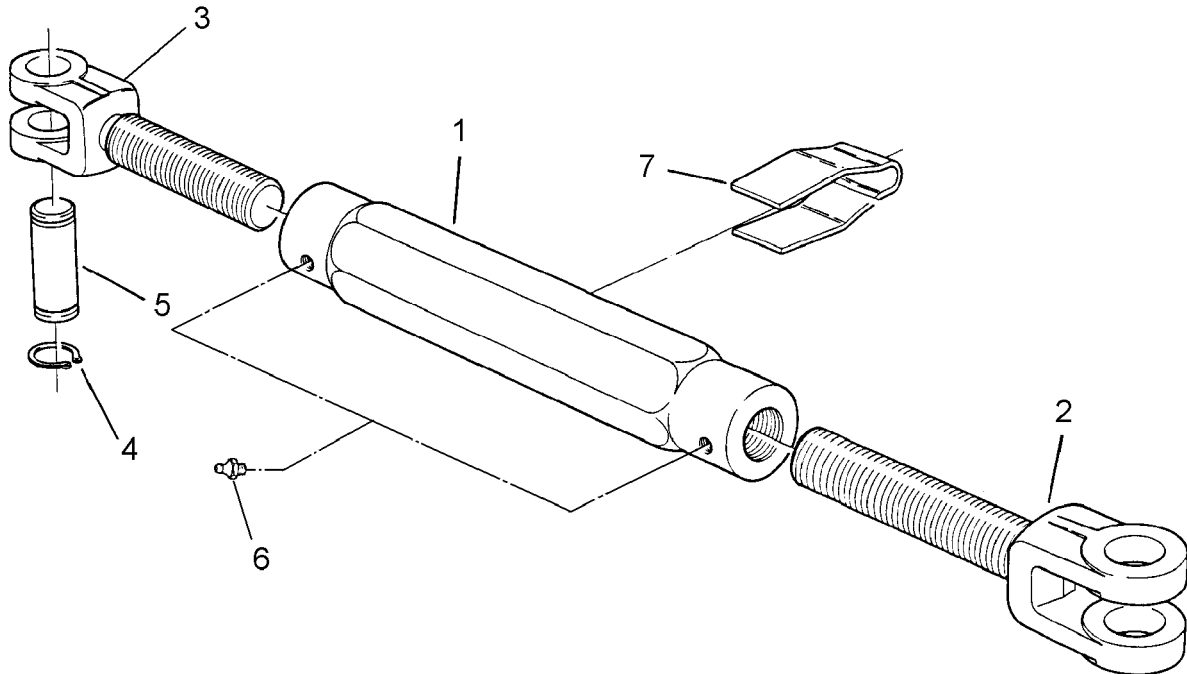
10.01

Pos.	Art.-Nr.	Stk.	Artikeltext / Description		Abmessung
1	301 3867	4	Sechskantschraube DIN931-A	Bolt	M16x65-8.8
2	303 0935	4	Sicherungsmutter	Selflocking nut	DIN985-NM16-8 Zn
3	461 7919	1	Schienenwelle	Drawbar	D55 L3 Z3
4	461 9892	2	Sperrstück	Stop	D55x100 2xD18



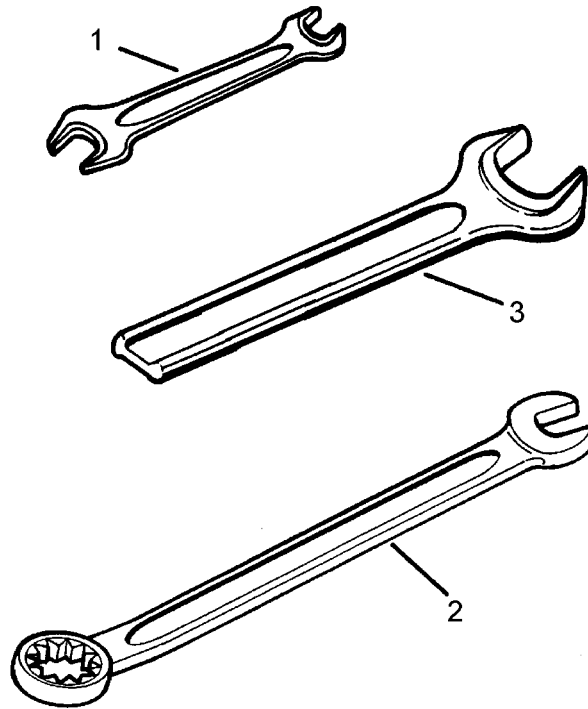
10.01

Pos.	Art.-Nr.	Stk.	Artikeltext / Description		Abmessung
1	301 5248	2	Sechskantschraube abgeflacht	Bolt	M30x90-8.8
2	301 7280	2	Sechskantschraube DIN933	Screw	M8x25-8.8 Zn
3	303 0932	2	Sicherungsmutter	Selflocking nut	DIN985-NM8-8 Zn
4	305 2125	1	Paßscheibe	Shim	45x55x1,0 DIN988
5	305 2155	3	Paßscheibe	Shim	50x62x2,0 DIN988
6	305 2230	2	Stützscheibe	Supporting washer	S 25x35x2,0 DIN988
7	305 2247	2	Stützscheibe	Supporting washer	S 35x45x2,5 DIN988
8	305 2252	1	Stützscheibe	Supporting washer	S 45x55x3 DIN988
9	305 8694	2	Scheibe	Washer	A8,4 DIN125-St Zn
10	305 8861	2	Sicherungsring	Securing ring	25x2 DIN471 Zn
11	305 8873	2	Sicherungsring	Securing ring	35x2,5 DIN471
12	305 8876	1	Sicherungsring	Securing ring	45x2,5 DIN471
13	305 8877	3	Sicherungsring	Securing ring	50x3 DIN471
14	313 2513	2	Bolzen mit Verdrehsicherung	Pin with stop	FN D25x122/139
15	313 3513	2	Bolzen mit Verdrehsicherung	Pin with stop	FN D35x122/142
16	313 4524	1	Bolzen mit Verdrehsicherung	Pin with stop	FN D45x235/259
17	313 5033	3	Bolzen mit Verdrehsicherung	Pin with stop	FN D50x254/279
18	317 3367	2	Einspannbuchse	Expansion bush	EG35/40x25-DIN1498
19	317 3408	4	Einspannbuchse mit Preßsitz	Expansion bush	EG25/32x20
20	317 3433	6	Einspannbuchse	Expansion bush	EG50+0,05+0,15/60x40
21	323 6348	5	Schmiernippel	Grease nipple	AM10x1 DIN71412
22	329 8616	2	Klammer	Clamp	D4
23	436 0150	2	Schwinge	Rocker arm	D25/35x250 RE
24	436 0202	1	Stabilisator	Stabilizer	ED8 D50x200x1370
25	436 0203	1	Konsole	Bracket	D50x200 ED8
26	436 0204	1	Wendelenker	Turning link	D50x200x910 ED8



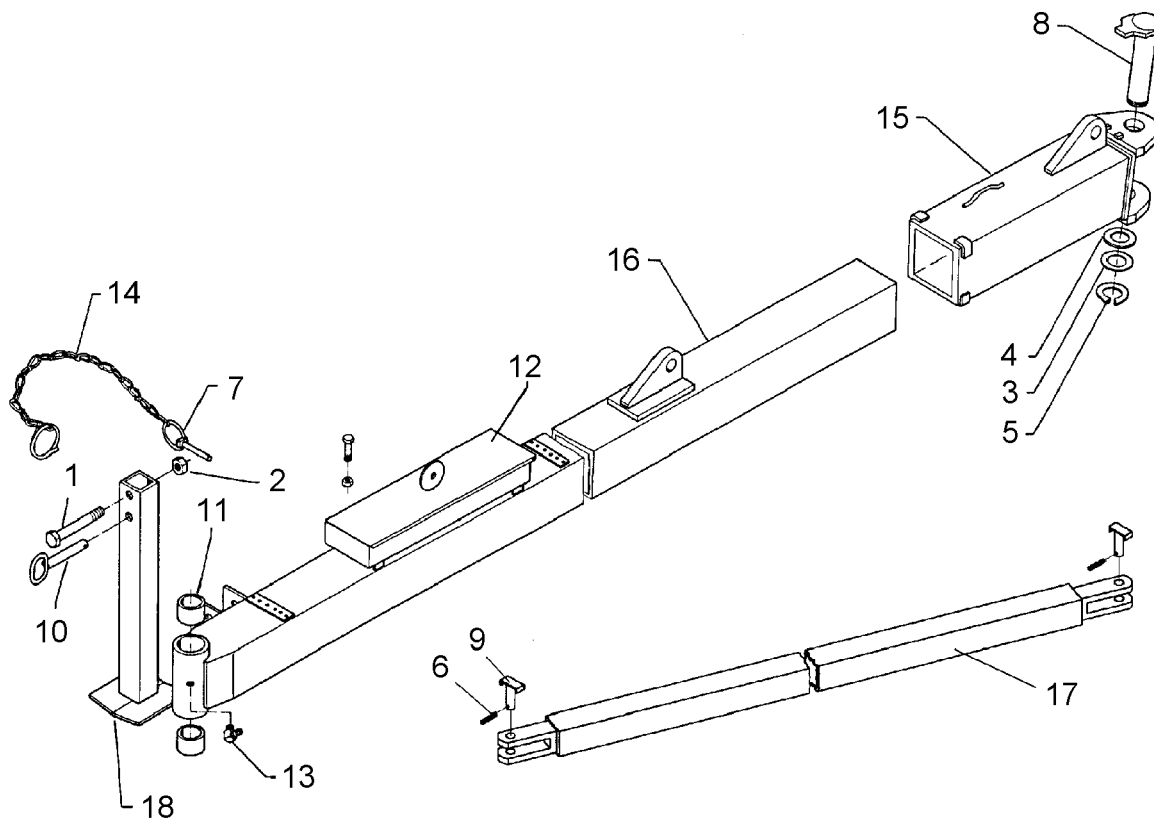
10.01

Pos.	Art.-Nr.	Stk.	Artikeltext / Description		Abmessung
1	302 8915	1	Spannschloßmutter	Threaded sleeve	TR30x3x390
2	302 9000	1	Gabelstück	Forkpiece	TR30x3
3	302 9001	1	Gabelstück	Forkpiece	TR30x3LH
4	305 8867	4	Sicherungsring	Securing ring	30x2 DIN471 Zn
5	313 7802	2	Bolzen	Pin	NN D30x60,7/75 Zn
6	323 6348	2	Schmiernippel	Grease nipple	AM10x1 DIN71412
7	329 1792	1	Flachformfeder	U-spring	42x4x230 SW46



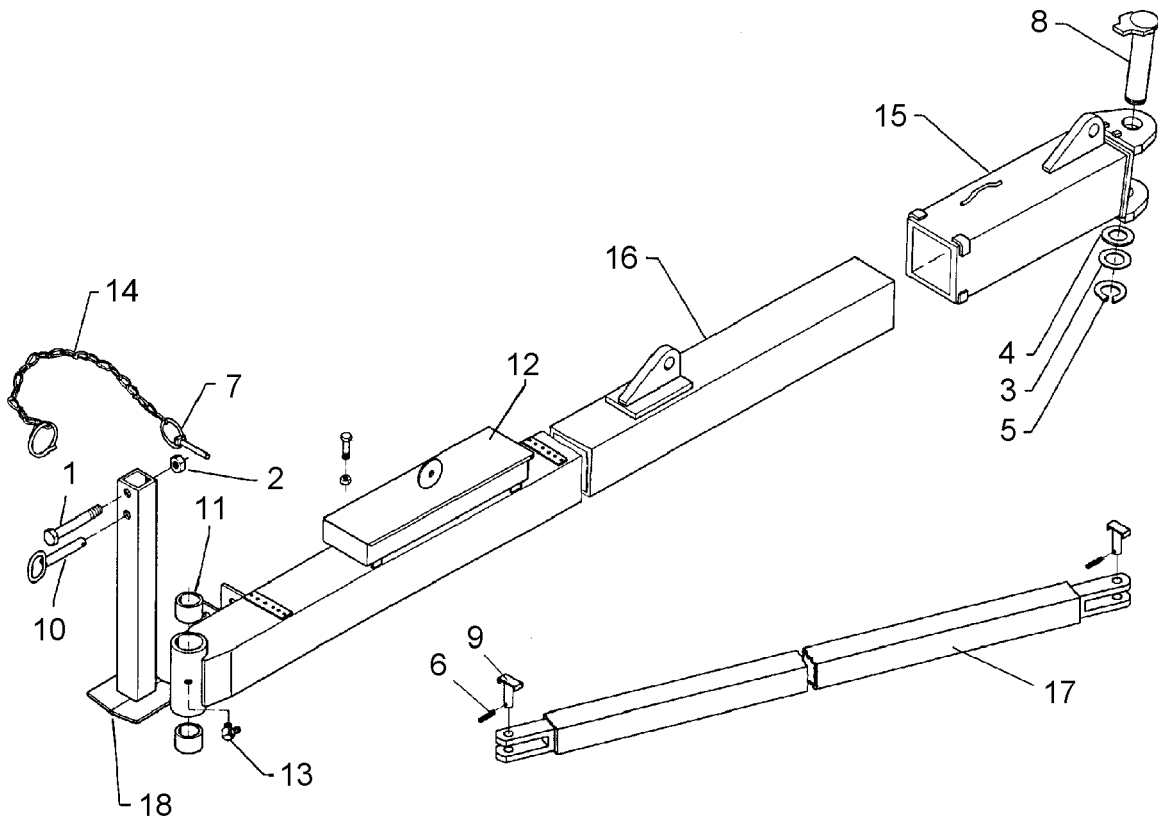
10.01

Pos.	Art.-Nr.	Stk.	Artikeltext / Description	Abmessung
1	321 9815	1	Schlüssel	Spanner
2	321 9820	2	Schlüssel	Spanner
3	321 9835	1		Gabel 19/22 Gabel 24 Ring 30



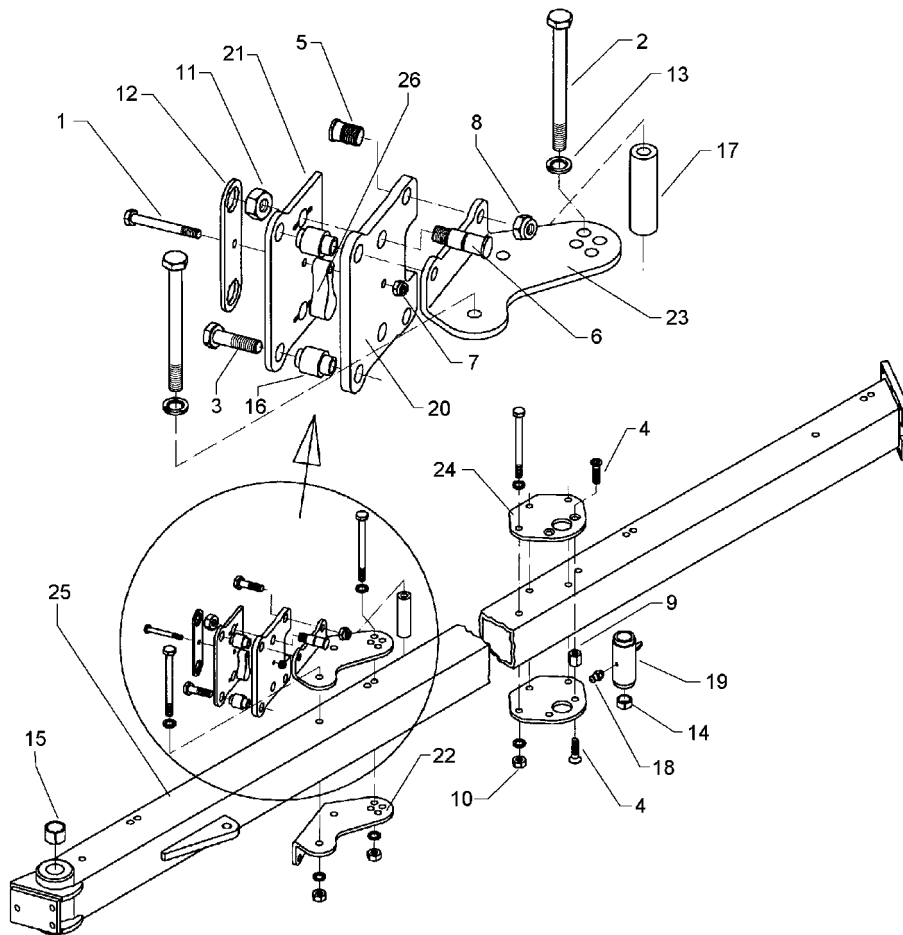
10.01

Pos.	Art.-Nr.	Stk.	Artikeltext / Description		Abmessung
1	301 3996	1	Sechskantschraube DIN931-A	Bolt	M16x100-8.8
2	303 0935	1	Sicherungsmutter	Selflocking nut	DIN985-NM16-8 Zn
3	305 2125	1	Paßscheibe	Shim	45x55x1,0 DIN988
4	305 2252	1	Stützscheibe	Supporting washer	S 45x55x3 DIN988
5	305 8876	1	Sicherungsring	Securing ring	45x2,5 DIN471
6	309 6072	2	Spannhülse	Expansion bush	8x40-DIN1481 Zn
7	311 8604	1	Federstecker	Spring pin	4 DIN11024 Zn
8	313 4524	1	Bolzen mit Verdrehsicherung	Pin with stop	FN D45x235/259
9	313 8053	2	Bolzen mit Verdrehsicherung	Pin with stop	UB D25/62x57/70
10	313 8144	1	Bolzen mit Griff	Pin with grip	GB D16x97/110
11	317 3430	2	Einspannbuchse	Expansion bush	EG45/55x40-DIN1498
12	321 8920	1	Werkzeugkasten	Toolbox	140x505 D8x110x480
13	323 6349	1	Schmiernippel	Grease nipple	CM10x1 DIN71412-90°
14	331 6130	1	Knotenkette	Chain	D2x150
15	405 5680	1	Gelenkstück	Joint	122x515 ED-8
16	405 6559	1	Stabilisator	Stabilizer	5-100 ED8 120x1870
17	405 7320	1	Stützrohr	Supporting tube	70x70x7,1x1928
18	429 2798	1	Abstellstütze	Stand	60x592 V-AD160



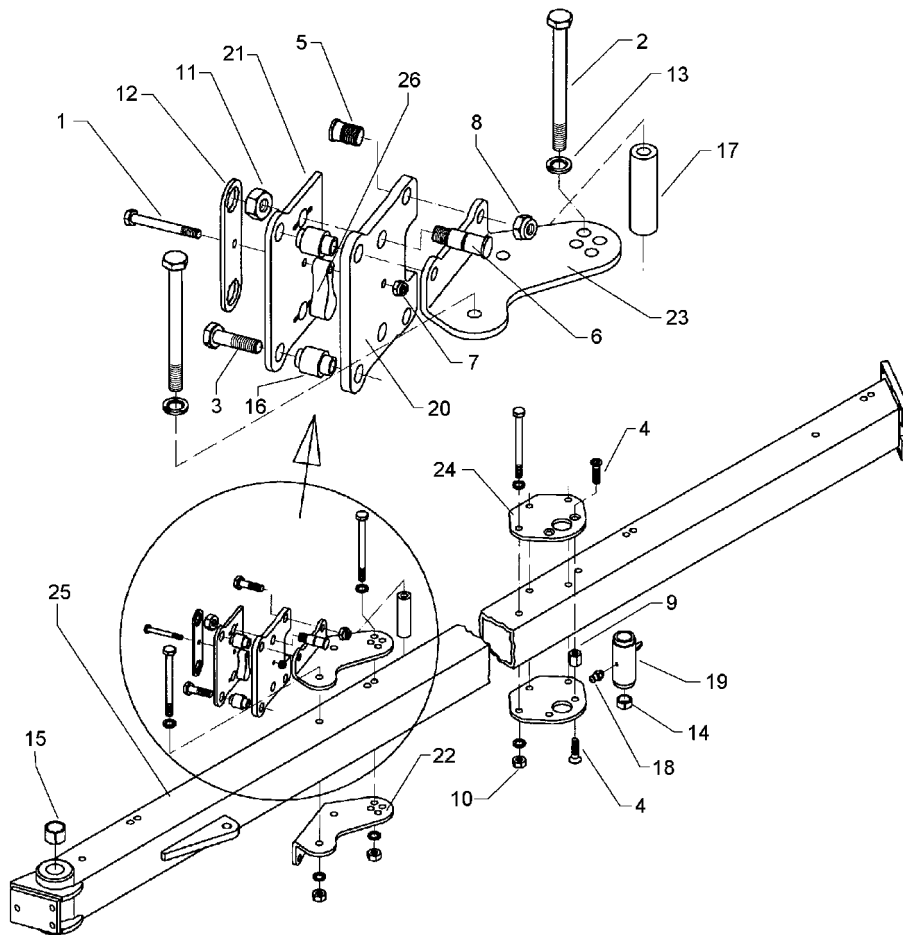
10.01

Pos.	Art.-Nr.	Stk.	Artikeltext / Description		Abmessung
1	301 3996	1	Sechskantschraube DIN931-A	Bolt	M16x100-8.8
2	303 0935	1	Sicherungsmutter	Selflocking nut	DIN985-NM16-8 Zn
3	305 2125	1	Paßscheibe	Shim	45x55x1,0 DIN988
4	305 2252	1	Stützscheibe	Supporting washer	S 45x55x3 DIN988
5	305 8876	1	Sicherungsring	Securing ring	45x2,5 DIN471
6	309 6072	2	Spannhülse	Expansion bush	8x40-DIN1481 Zn
7	311 8604	1	Federstecker	Spring pin	4 DIN11024 Zn
8	313 4524	1	Bolzen mit Verdrehsicherung	Pin with stop	FN D45x235/259
9	313 8053	2	Bolzen mit Verdrehsicherung	Pin with stop	UB D25/62x57/70
10	313 8144	1	Bolzen mit Griff	Pin with grip	GB D16x97/110
11	317 3430	2	Einspannbuchse	Expansion bush	EG45/55x40-DIN1498
12	321 8920	1	Werkzeugkasten	Toolbox	140x505 D8x110x480
13	323 6349	1	Schmiernippel	Grease nipple	CM10x1 DIN71412-90°
14	331 6130	1	Knotenkette	Chain	D2x150
15	405 5680	1	Gelenkstück	Joint	122x515 ED-8
16	405 6560	1	Stabilisator	Stabilizer	6-100 ED8 120x2870
17	405 7321	1	Stützrohr	Supporting tube	70x70x2900 2xD25,25
18	429 2798	1	Abstellstütze	Stand	60x592 V-AD160



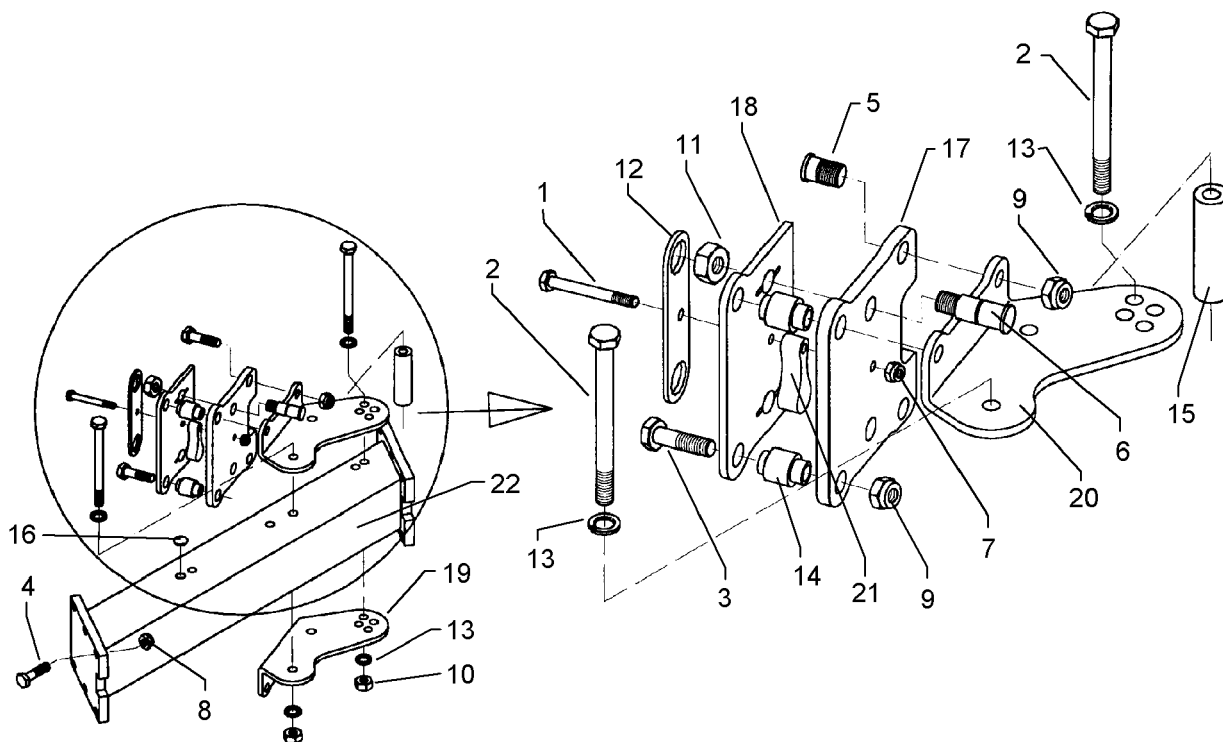
10.01

Pos.	Art.-Nr.	Stk.	Artikeltext / Description		Abmessung
1	301 3431	5	Sechskantschraube DIN931-A	Bolt	M12x80-8.8
2	301 4539	18	Sechskantschraube spezial	Bolt	M20x1,5x190ls164xb23-10.9
3	301 4607	10	Sechskantschraube spz.	Bolt	M20x90-12.9
4	301 6150	4	Senkschraube DIN7991-A	Countersunk bolt	M16x80-10.9
5	301 8220	10	Schraube	Bolt	D25/20x45-M20
6	301 8221	10	Schraube	Bolt	D33/28,1x79-M24
7	303 0934	5	Sicherungsmutter	Selflocking nut	DIN985-NM12-8 Zn
8	303 0936	20	Sicherungsmutter	Selflocking nut	DIN985-NM20-8 Zn
9	303 0975	2	Sechskantmutter	Nut	M16x35
10	303 0977	18	Sechskantmutter	Nut	M20x1,5 DIN934-10
11	303 0980	10	Sechskantmutter	Nut	M24 DIN934-8
12	305 1340	5	Sicherungsblech	Locking plate	SW36-170/230x6
13	305 9888	18	Federring	Spring ring	20 DIN127
14	317 2005	2	Einspannbuchse mit Preßsitz	Expansion bush	EG40/44x20
15	317 3434	2	Einspannbuchse	Expansion bush	EG50/60x40-DIN1498
16	317 7505	10	Hülse	Bushing	D40/28x54,5-D20
17	317 7511	5	Röhrchen	Tube	D40/20x140
18	323 6348	1	Schmiernippel	Grease nipple	AM10x1 DIN71412
19	402 1270	1	Lagerrohr mit Verdrehsicherung	Bearing tube	D40/60/68x169
20	402 2552	5	Grindelplatte	Plate for beam	16x230x280 E7X
21	402 2553	5	Grindelplatte	Plate for beam	10x176x280 E7X
22	402 2554	5	Verstellwinkel	Adjusting bracket	12x231x339 E7X-2K-RE+ED8X
23	402 2555	5	Verstellwinkel	Adjusting bracket	12x231x339 E7X-2K-LI+ED8X
24	402 2862	2	Lagerplatte	Bearing plate	12x223x260
25	405 7380	1	Grundrahmen	Basic frame	EuroDiamant 8 5-100
26	426 0461	5	Endanschlag	Wing section	25x39x101x D12,25



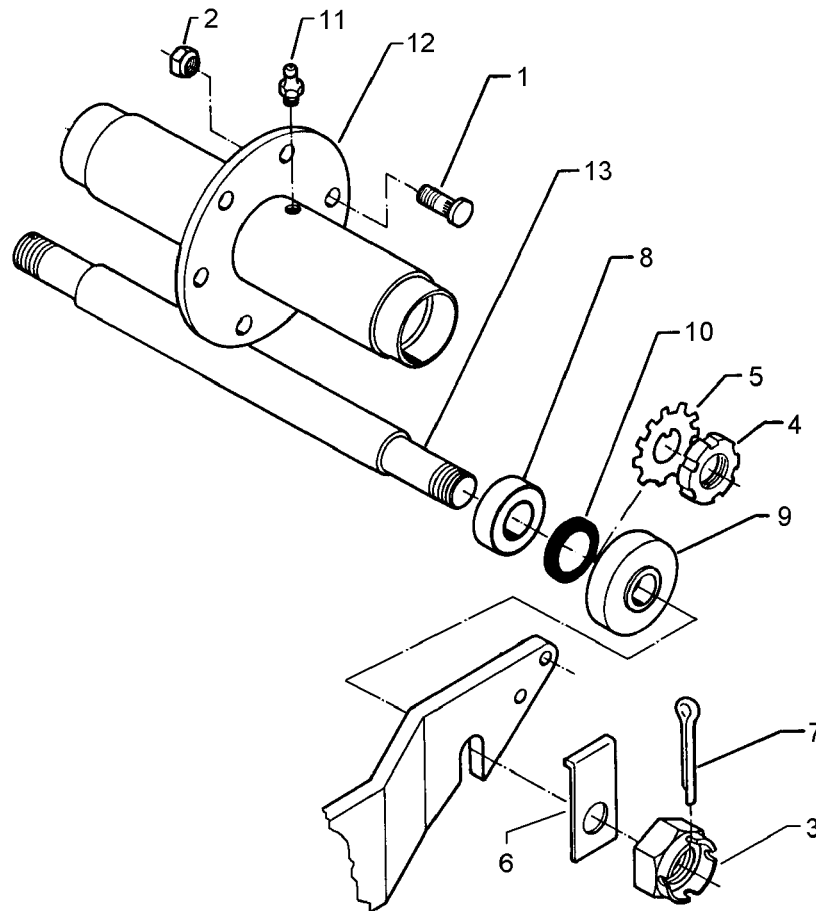
10.01

Pos.	Art.-Nr.	Stk.	Artikeltext / Description		Abmessung
1	301 3431	6	Sechskantschraube DIN931-A	Bolt	M12x80-8.8
2	301 4539	21	Sechskantschraube spezial	Bolt	M20x1,5x190ls164xb23-10.9
3	301 4607	12	Sechskantschraube spz.	Bolt	M20x90-12.9
4	301 6150	4	Senkschraube DIN7991-A	Countersunk bolt	M16x80-10.9
5	301 8220	12	Schraube	Bolt	D25/20x45-M20
6	301 8221	12	Schraube	Bolt	D33/28,1x79-M24
7	303 0934	6	Sicherungsmutter	Selflocking nut	DIN985-NM12-8 Zn
8	303 0936	24	Sicherungsmutter	Selflocking nut	DIN985-NM20-8 Zn
9	303 0975	2	Sechskantmutter	Nut	M16x35
10	303 0977	21	Sechskantmutter	Nut	M20x1,5 DIN934-10
11	303 0980	12	Sechskantmutter	Nut	M24 DIN934-8
12	305 1340	6	Sicherungsblech	Locking plate	SW36-170/230x6
13	305 9888	21	Federring	Spring ring	20 DIN127
14	317 2005	2	Einspannbuchse mit Preßsitz	Expansion bush	EG40/44x20
15	317 3434	2	Einspannbuchse	Expansion bush	EG50/60x40-DIN1498
16	317 7505	12	Hülse	Bushing	D40/28x54,5-D20
17	317 7511	6	Röhrchen	Tube	D40/20x140
18	323 6348	1	Schmiernippel	Grease nipple	AM10x1 DIN71412
19	402 1270	1	Lagerrohr mit Verdrehsicherung	Bearing tube	D40/60/68x169
20	402 2552	6	Grindelplatte	Plate for beam	16x230x280 E7X
21	402 2553	6	Grindelplatte	Plate for beam	10x176x280 E7X
22	402 2554	6	Verstellwinkel	Adjusting bracket	12x231x339 E7X-2K-RE+ED8X
23	402 2555	6	Verstellwinkel	Adjusting bracket	12x231x339 E7X-2K-LI+ED8X
24	402 2862	2	Lagerplatte	Bearing plate	12x223x260
25	405 7381	1	Grundrahmen	Basic frame	EuroDiamant 8 6-100
26	426 0461	6	Endanschlag	Wing section	25x39x101x D12,25



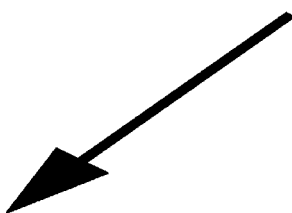
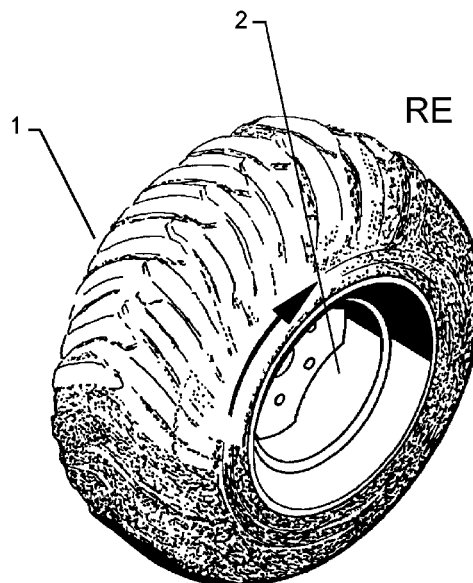
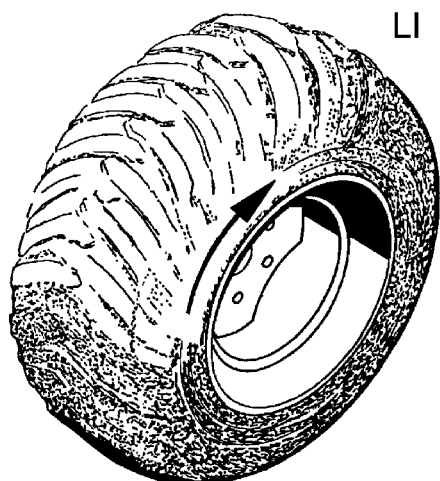
10.01

Pos.	Art.-Nr.	Stk.	Artikeltext / Description		Abmessung
1	301 3431	1	Sechskantschraube DIN931-A	Bolt	M12x80-8.8
2	301 4539	3	Sechskantschraube spezial	Bolt	M20x1,5x190ls164xb23-10.9
3	301 4607	2	Sechskantschraube spz.	Bolt	M20x90-12.9
4	301 5389	6	Sechskantschraube spz.	Bolt	M16x50-8.8
5	301 8220	2	Schraube	Bolt	D25/20x45-M20
6	301 8221	2	Schraube	Bolt	D33/28,1x79-M24
7	303 0934	1	Sicherungsmutter	Selflocking nut	DIN985-NM12-8 Zn
8	303 0935	6	Sicherungsmutter	Selflocking nut	DIN985-NM16-8 Zn
9	303 0936	10	Sicherungsmutter	Selflocking nut	DIN985-NM20-8 Zn
10	303 0977	3	Sechskantmutter	Nut	M20x1,5 DIN934-10
11	303 0980	2	Sechskantmutter	Nut	M24 DIN934-8
12	305 1340	1	Sicherungsblech	Locking plate	SW36-170/230x6
13	305 9888	6	Federring	Spring ring	20 DIN127
14	317 7505	2	Hülse	Bushing	D40/28x54,5-D20
15	317 7511	1	Röhrchen	Tube	D40/20x140
16	323 8071	14	Schutzkappe	Cap	GPN 300V19 - D20
17	402 2552	1	Grindelplatte	Plate for beam	16x230x280 E7X
18	402 2553	1	Grindelplatte	Plate for beam	10x176x280 E7X
19	402 2554	1	Verstellwinkel	Adjusting bracket	12x231x339 E7X-2K-RE+ED8X
20	402 2555	1	Verstellwinkel	Adjusting bracket	12x231x339 E7X-2K-LI+ED8X
21	426 0461	1	Endanschlag	Wing section	25x39x101x D12,25
22	402 8278	1	Anbauteil	Frame extension	EurOpal 8 140-100



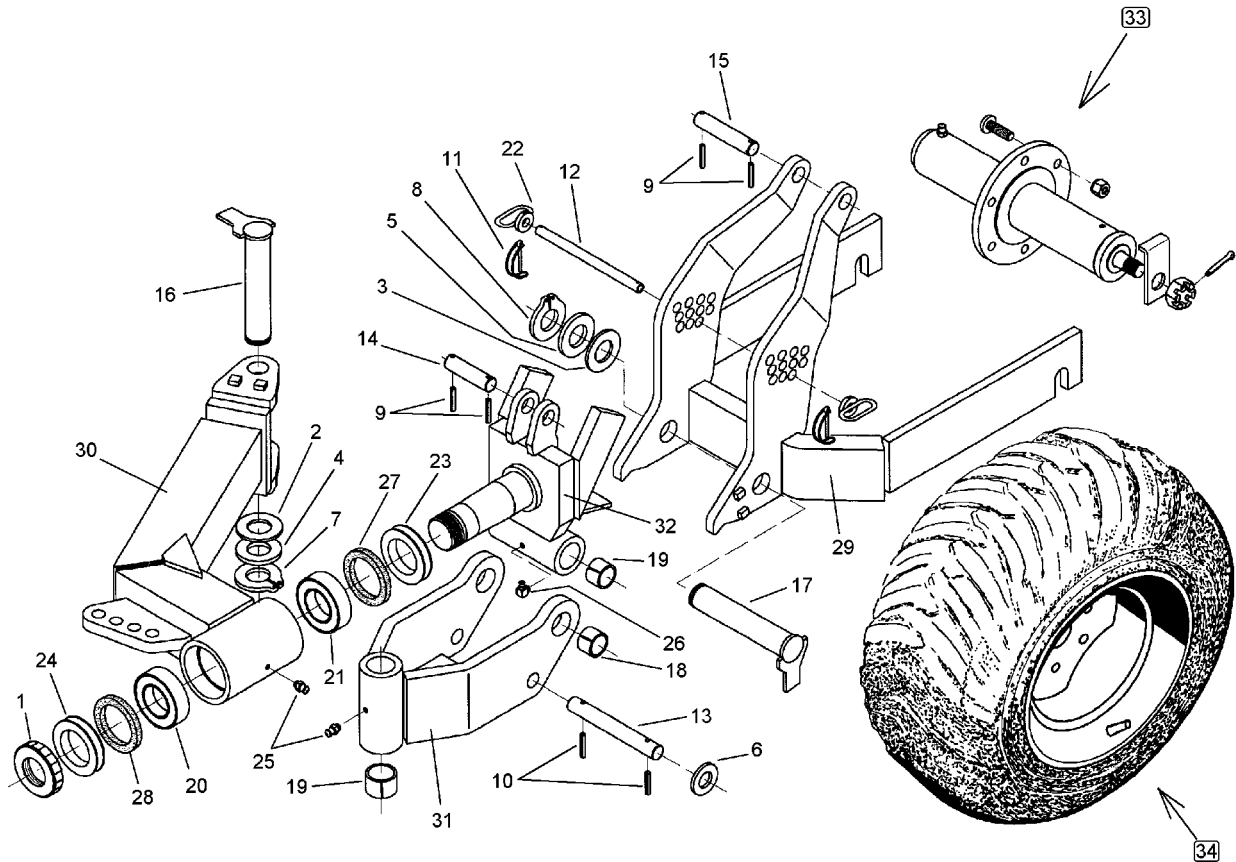
10.01

Pos.	Art.-Nr.	Stk.	Artikeltext / Description		Abmessung
1	301 6421	6	Radschraube	Wheel bolt	M18x1,5x52-D19 REB
2	303 6416	6	Radmutter	Wheel nut	M18x1,5 Zn
3	303 0172	2	Kronenmutter	Castle nut	M35x1,5
4	303 0410	2	Nutmutter DIN981	Grooved nut	M45x1,5
5	305 1317	2	Sicherungsblech	Locking plate	D45 MB9A
6	305 1450	2	Sicherungsblech	Locking plate	D35x81 60x8x135
7	311 7649	2	Splint	Peg	6,3x63 DIN94-St Zn
8	319 9151	2	Kegelrollenlager	Bearing	30209.
9	323 0211	2	Dichtscheibe	Seal washer	D35/D100x15
10	323 1802	2	Nilos-Ring	Nilos ring	30209 AV
11	323 6345	2	Schmiernippel	Grease nipple	LAM 6 DIN71412
12	450 7084	1	Nabe	Hub	6/205x500
13	450 8181	1	Achse	Axle	D50x622 ROC 62250



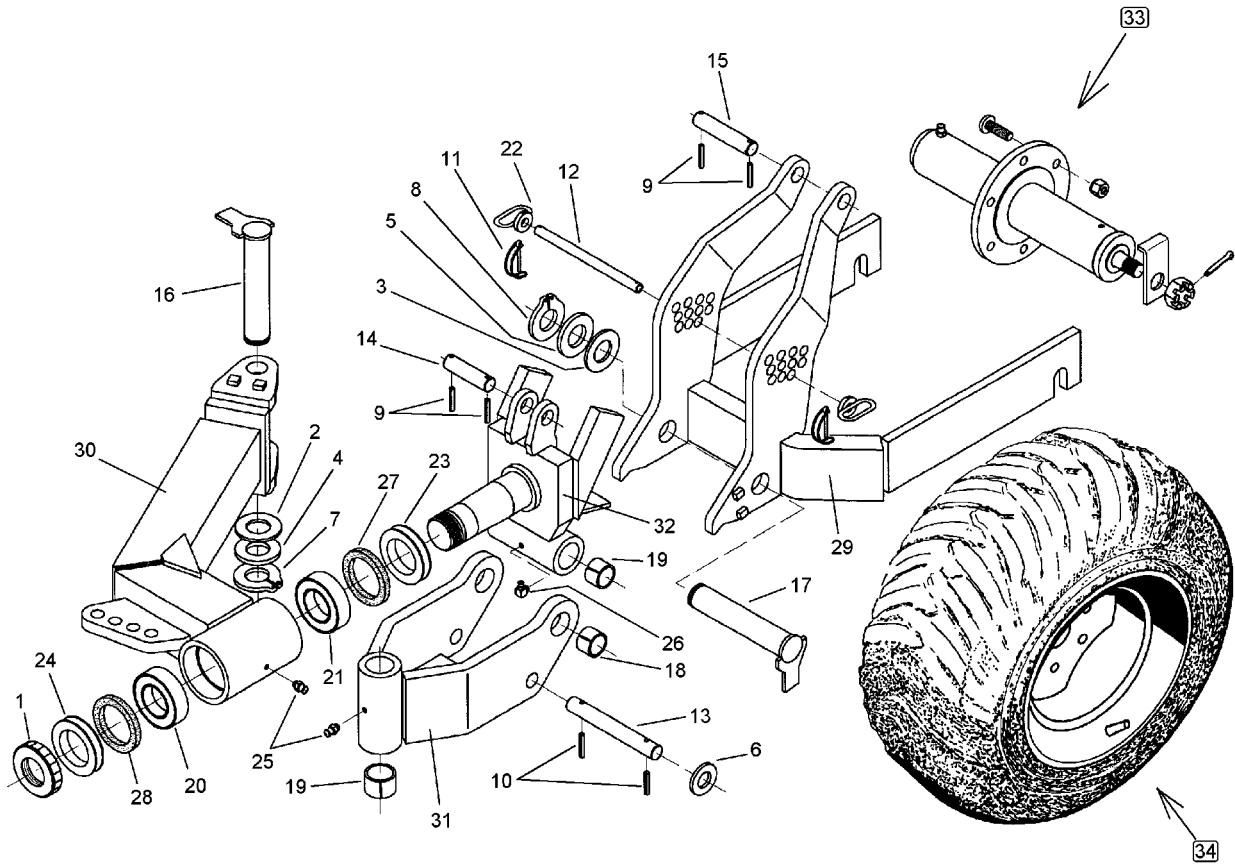
10.01

Pos.	Art.-Nr.	Stk.	Artikeltext / Description		Abmessung
1	357 3419	1	Schlauch	Tube	400-15.5
2	357 7060	1	Felge	Wheel centre	13.00-15.5
3	357 8860	1	Reifen	Tyre	400-15.5 LP 84 14PR



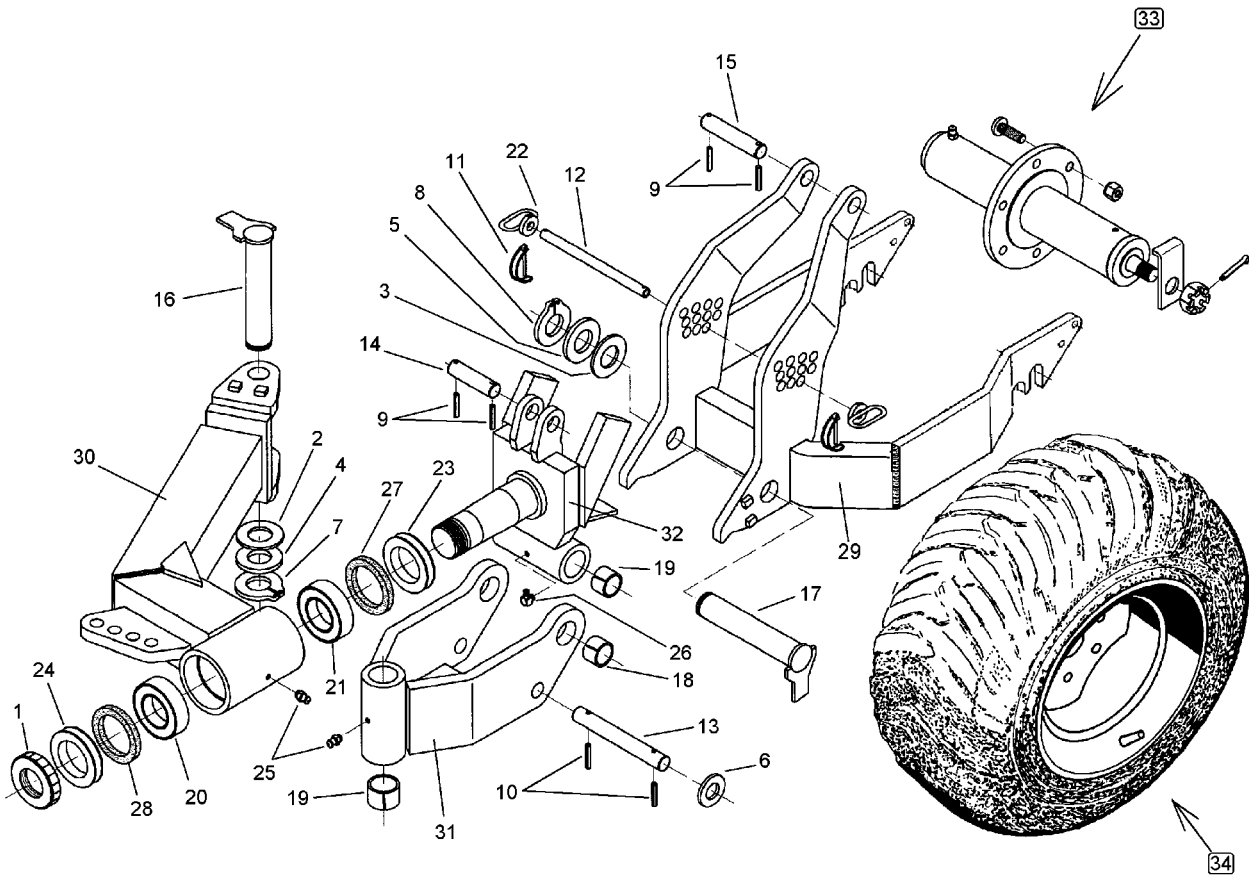
10.01

Pos.	Art.-Nr.	Stk.	Artikeltext / Description		Abmessung
1	303 0343	1	Nutmutter selbstsichernd	Grooved nut	M70x2
2	305 2095	1	Paßscheibe	Shim	40x50x1,0 DIN988
3	305 2125	1	Paßscheibe	Shim	45x55x1,0 DIN988
4	305 2250	1	Stützscheibe	Supporting washer	S 40x50x2,5 DIN988
5	305 2252	1	Stützscheibe	Supporting washer	S 45x55x3 DIN988
6	305 6369	2	Sicherungsscheibe	Washer	60x35,5x4
7	305 8875	1	Sicherungsring	Securing ring	40x2,5 DIN471
8	305 8876	1	Sicherungsring	Securing ring	45x2,5 DIN471
9	309 6208	4	Spannhülse	Expansion bush	12x50-DIN1481 Chrom 8
10	309 7000	2	Spannhülse	Expansion bush	8x50-DIN1481 Chrom 8
11	311 9305	2	Rohrklappstecker	Securing pin	8x50/S9
12	313 2034	1	Bolzen	Pin	BB D20x345
13	313 3027	1	Bolzen	Pin	BB D30x152/270
14	313 3212	1	Bolzen	Pin	BB D31,7x90/115 Zn
15	313 3219	1	Bolzen	Pin	BB D31,7x160/185 Zn
16	313 4033	1	Bolzen mit Verdreh-sicherung	Pin with stop	FN D40x222/241
17	313 4529	1	Bolzen mit Verdreh-sicherung	Pin with stop	FN D45x275/299
18	317 2015	2	Einspannbuchse mit Preßsitz	Expansion bush	EG45/50x25
19	317 3430	4	Einspannbuchse	Expansion bush	EG45/55x40-DIN1498
20	319 9216	1	Kegelrollenlager	Bearing	32014X
21	319 9217	1	Kegelrollenlager	Bearing	32015X
22	321 6959	2	Handgriff mit Röhrchen	Handle	D38/20
23	323 0032	1	Dichtscheibe	Seal washer	D109,5/70x12
24	323 0035	1	Dichtscheibe mit Nut	Seal washer	D114,5/75x12
25	323 6348	2	Schmiernippel	Grease nipple	AM10x1 DIN71412
26	323 6349	1	Schmiernippel	Grease nipple	CM10x1 DIN71412-90°
27	323 7850	1	Filzring	Felt ring	D110/90x6
28	323 7852	1	Filzring	Felt ring	D115/95x6



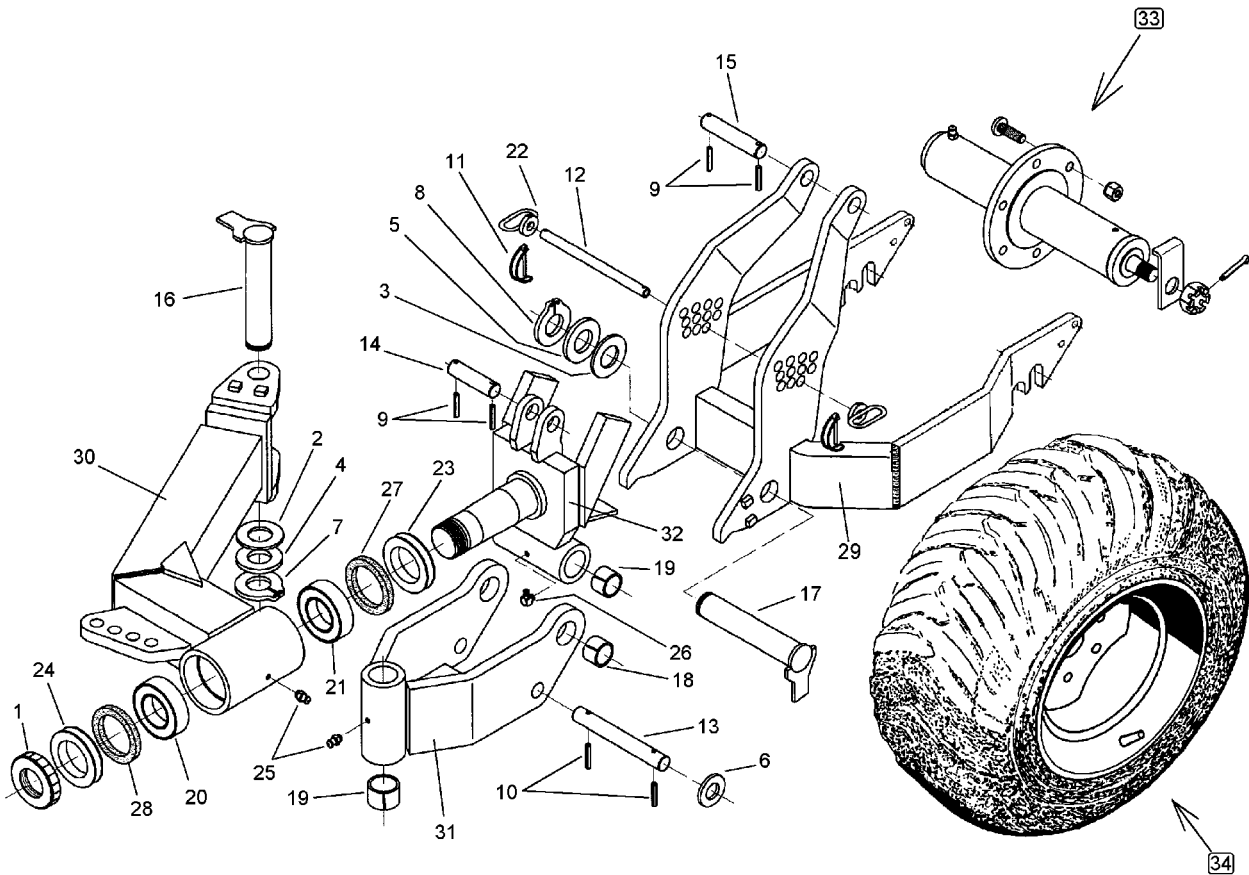
10.01

Pos.	Art.-Nr.	Stk.	Artikeltext / Description	Abmessung	
29	450 5980	1	Radgabel	Wheel fork	D35x520/D45x231 ED8
30	450 6310	1	Radarm	Wheel arm	D40x170/D133x160 ED8
31	450 7393	1	Schwenklager	Swivel bearing	D45x180x350 EuroDiamant 8
32	450 8233	1	Tragachse	Supporting axle	D75/50x179 ED8
33	550 7084	1	Lagerung	Bearing	D35x622 6/205 MONROC
34	550 8860	1	Rad 6/161/205 D18	Wheel 6/161/205 D18	400-15.5 T404 -14PR RE



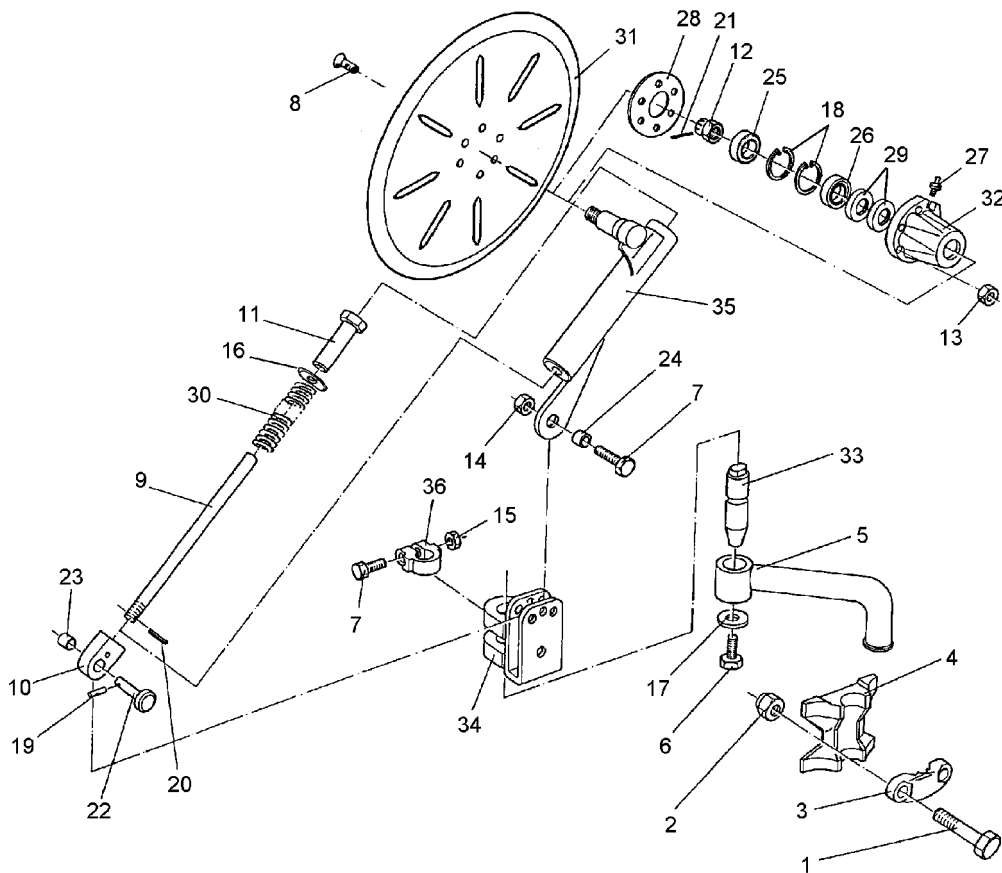
10.01

Pos.	Art.-Nr.	Stk.	Artikeltext / Description		Abmessung
1	303 0343	1	Nutmutter selbstsichernd	Grooved nut	M70x2
2	305 2095	1	Paßscheibe	Shim	40x50x1,0 DIN988
3	305 2125	1	Paßscheibe	Shim	45x55x1,0 DIN988
4	305 2250	1	Stützscheibe	Supporting washer	S 40x50x2,5 DIN988
5	305 2252	1	Stützscheibe	Supporting washer	S 45x55x3 DIN988
6	305 6369	2	Sicherungsscheibe	Washer	60x35,5x4
7	305 8875	1	Sicherungsring	Securing ring	40x2,5 DIN471
8	305 8876	1	Sicherungsring	Securing ring	45x2,5 DIN471
9	309 6208	4	Spannhülse	Expansion bush	12x50-DIN1481 Chrom 8
10	309 7000	2	Spannhülse	Expansion bush	8x50-DIN1481 Chrom 8
11	311 9305	2	Rohrklappstecker	Securing pin	8x50/S9
12	313 2034	1	Bolzen	Pin	BB D20x345
13	313 3027	1	Bolzen	Pin	BB D30x152/270
14	313 3212	1	Bolzen	Pin	BB D31,7x90/115 Zn
15	313 3219	1	Bolzen	Pin	BB D31,7x160/185 Zn
16	313 4033	1	Bolzen mit Verdrehssicherung	Pin with stop	FN D40x222/241
17	313 4529	1	Bolzen mit Verdrehssicherung	Pin with stop	FN D45x275/299
18	317 2015	2	Einspannbuchse mit Preßsitz	Expansion bush	EG45/50x25
19	317 3430	4	Einspannbuchse	Expansion bush	EG45/55x40-DIN1498
20	319 9216	1	Kegelrollenlager	Bearing	32014X
21	319 9217	1	Kegelrollenlager	Bearing	32015X
22	321 6959	2	Handgriff mit Röhrchen	Handle	D38/20
23	323 0032	1	Dichtscheibe	Seal washer	D109,5/70x12
24	323 0035	1	Dichtscheibe mit Nut	Seal washer	D114,5/75x12
25	323 6348	2	Schmiernippel	Grease nipple	AM10x1 DIN71412
26	323 6349	1	Schmiernippel	Grease nipple	CM10x1 DIN71412-90°
27	323 7850	1	Filzring	Felt ring	D110/90x6
28	323 7852	1	Filzring	Felt ring	D115/95x6



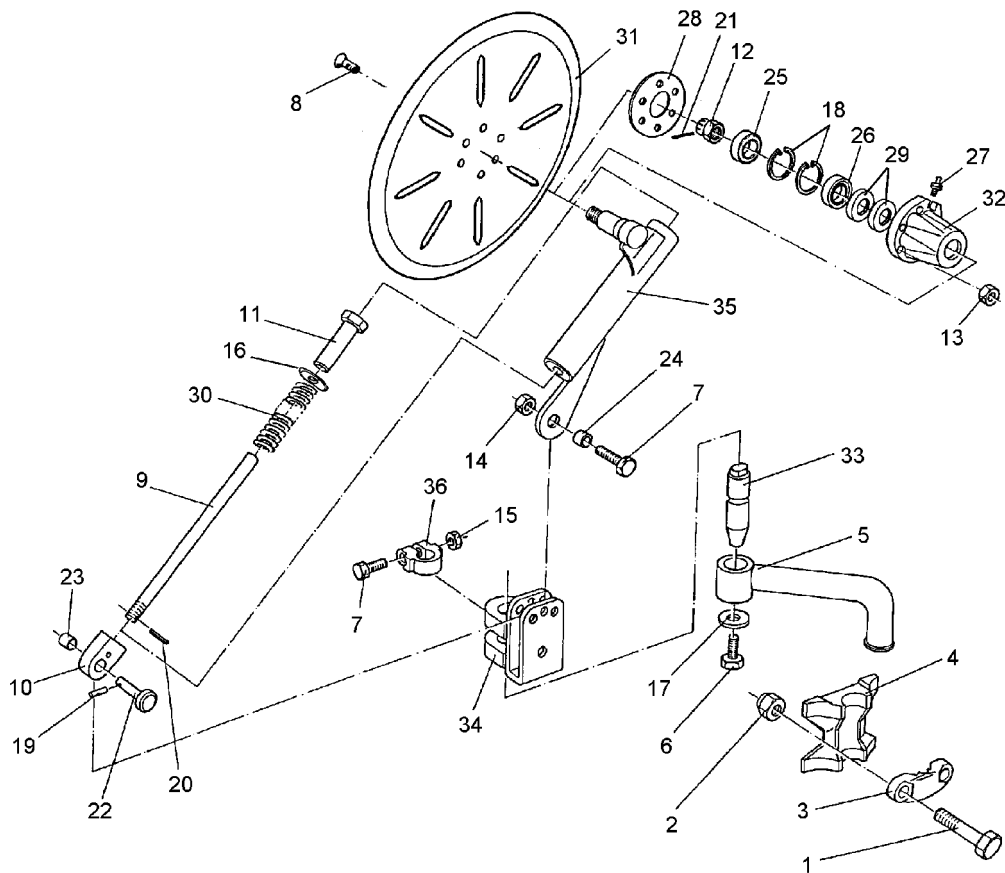
10.01

Pos.	Art.-Nr.	Stk.	Artikeltext / Description	Abmessung	
29	450 5979	1	Radgabel verkröpft	Wheel fork	D35x520 ED8
30	450 6310	1	Radarm	Wheel arm	D40x170/D133x160 ED8
31	450 7393	1	Schwenklager	Swivel bearing	D45x180x350 EuroDiamant 8
32	450 8233	1	Tragachse	Supporting axle	D75/50x179 ED8
33	550 7084	1	Lagerung	Bearing	D35x622 6/205 MONROC
34	550 8867	1	Rad 6/161/205 D18	Wheel 6/161/205 D18	38x20,00x16,1 STG 8PR Re



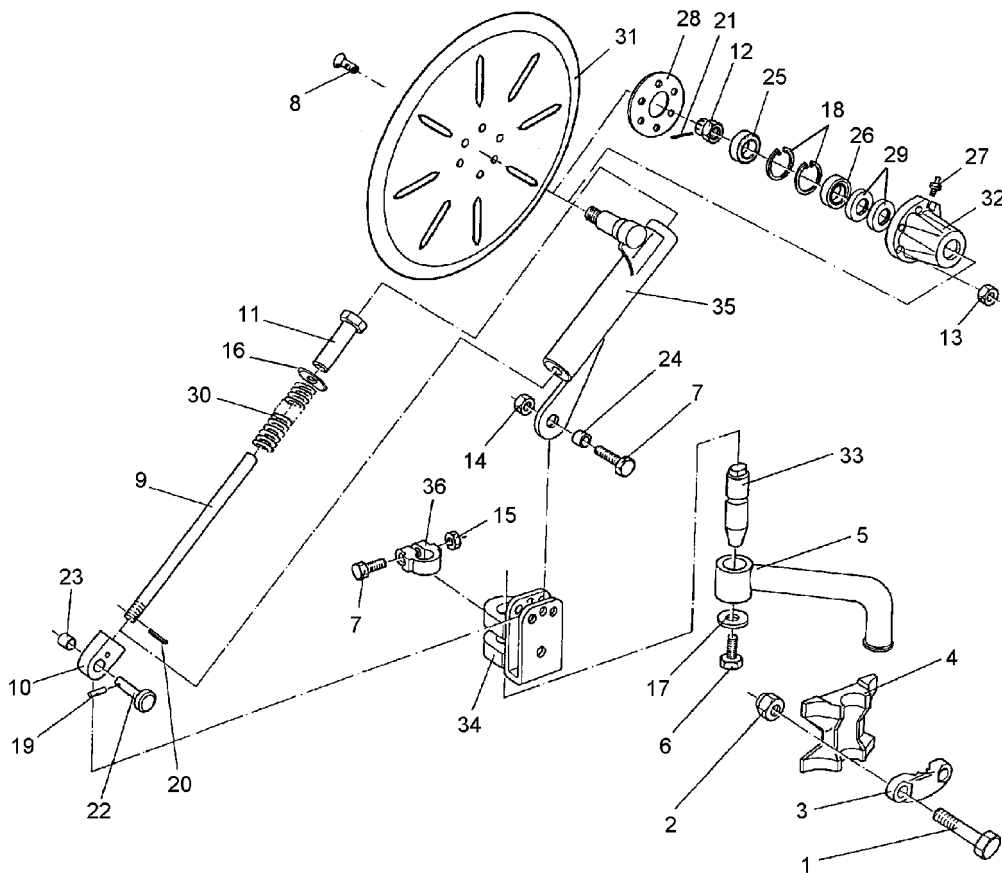
10.01

Pos.	Art.-Nr.	Stk.	Artikeltext / Description		Abmessung
1	301 4425	2	Sechskantschraube DIN931-A	Bolt	M20x110-8.8
2	303 0936	2	Sicherungsmutter	Selflocking nut	DIN985-NM20-8 Zn
3	459 9009	1	Klemme	Clamp	45x35x120
4	459 9011	1	Klemmplatte	Clamping plate	40/80
5	463 7840	1	Rundhalm gebogen	Round stalk	D40
6	301 3682	1	Sechskantschraube DIN933	Screw	M16x30-8.8
7	301 3867	2	Sechskantschraube DIN931-A	Bolt	M16x65-8.8
8	301 6123	6	Senkschraube DIN7991-A	Countersunk bolt	M10x30-10.9
9	302 0351	1	Stange	Rod	M14x410
10	302 9036	1	Gelenkauge	Joint	20x36x73
11	303 0116	1	Mutter	Nut	M14x20 D16x105 SW36
12	303 0193	1	Kronenmutter	Castle nut	DIN937-M24x1,5-22H
13	303 0933	6	Sicherungsmutter	Selflocking nut	DIN985-NM10-8 Zn
14	303 0935	1	Sicherungsmutter	Selflocking nut	DIN985-NM16-8 Zn
15	303 0976	1	Sechskantmutter	Nut	M16 DIN934-8
16	305 2230	1	Stützscheibe	Supporting washer	S 25x35x2,0 DIN988
17	305 6181	1	Scheibe	Washer	17 DIN7349
18	305 8924	2	Sicherungsring	Securing ring	62x2 DIN472
19	309 6038	1	Spannhülse	Expansion bush	5x30-DIN1481 Chrom 8
20	309 6047	1	Spannhülse	Expansion bush	6x18-DIN1481
21	311 7613	1	Splint	Peg	3,2x40 DIN94-St Zn
22	313 2500	1	Bolzen mit Kopf	Pin with collar	KB D12x47,5/61
23	317 3305	1	Einspannbuchse	Expansion bush	EG12/16x20-DIN1498
24	317 3395	1	Einspannbuchse	Expansion bush	EG16/22x20
25	319 9116	1	Kegelrollenlager	Bearing	30206.
26	319 9166	1	Kegelrollenlager	Bearing	32007X
27	323 6345	1	Schmiernippel	Grease nipple	LAM 6 DIN71412
28	323 7641	1	Dichtung	Seal	D120/65x1,6



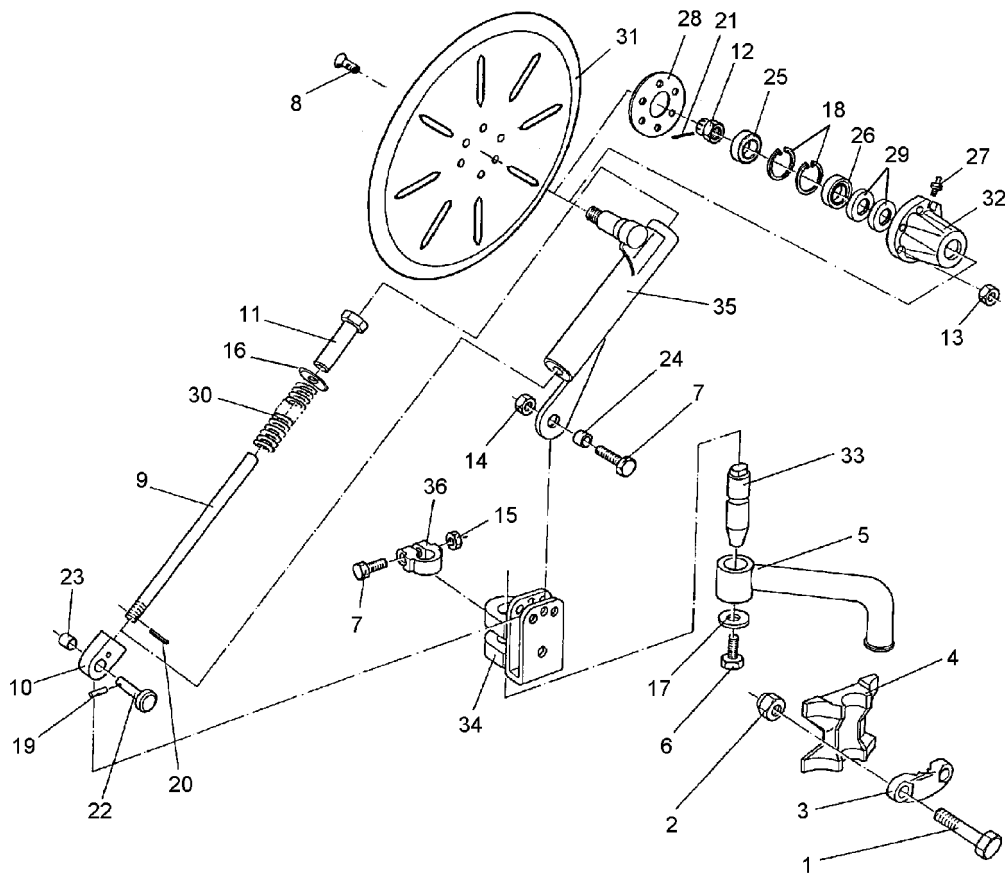
10.01

Pos.	Art.-Nr.	Stk.	Artikeltext / Description		Abmessung
29	323 8032	2	Wellendichtring	Oil seal	40x55x7 BA
30	329 8443	1	Druckfeder	Spring	10,5x38x460
31	349 0029	1	Sechscheibe	Disc	D500/100x5 G
32	447 8882	1	Nabe	Hub	668 A
33	457 8452	1	Zapfen konisch	Pivot	D38x176
34	457 9151	1	Konsole zum Scheibensech	Bracket	GEF 140-160
35	457 9350	1	Secharm	Swinging arm	RE-D63,5x335
36	457 9870	1	Sperrstück	Stop	D38x30



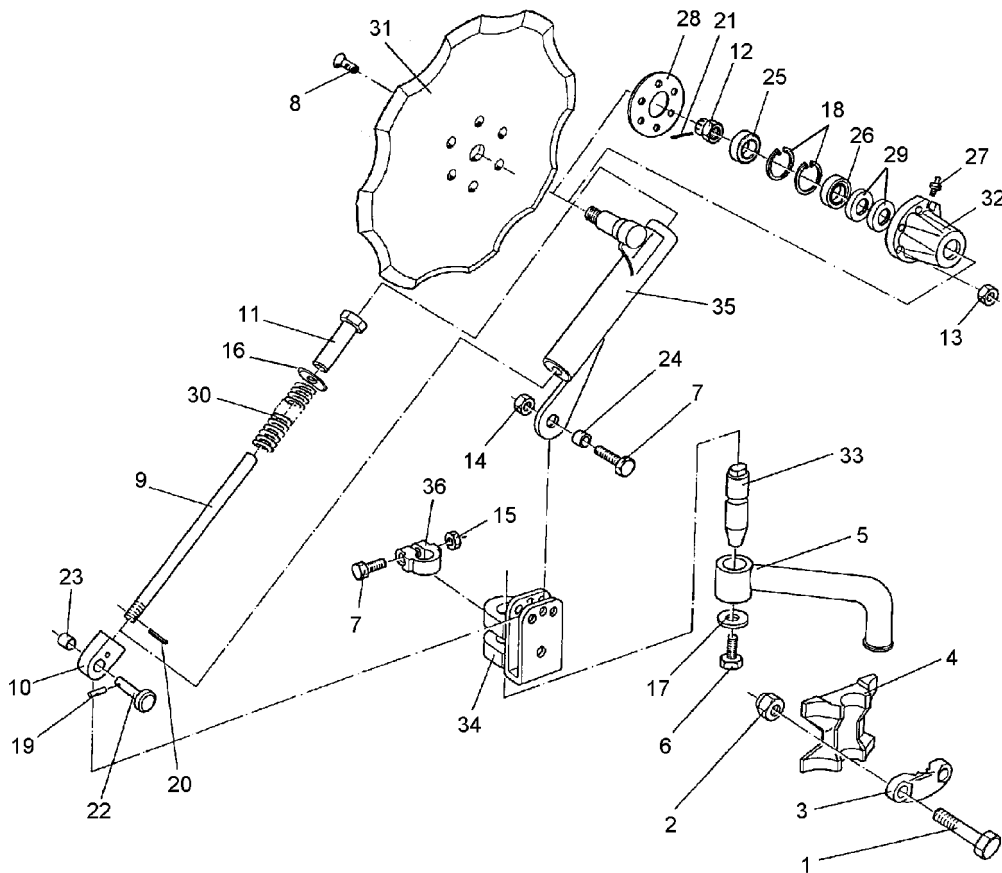
10.01

Pos.	Art.-Nr.	Stk.	Artikeltext / Description	Abmessung
1	301 4425	2	Sechskantschraube DIN931-A	Bolt M20x110-8.8
2	303 0936	2	Sicherungsmutter	Selflocking nut DIN985-NM20-8 Zn
3	459 9009	1	Klemme	Clamp 45x35x120
4	459 9011	1	Klemmplatte	Clamping plate 40/80
5	463 7840	1	Rundhalm gebogen	Round stalk D40
6	301 3682	1	Sechskantschraube DIN933	Screw M16x30-8.8
7	301 3867	2	Sechskantschraube DIN931-A	Bolt M16x65-8.8
8	301 6123	6	Senkschraube DIN7991-A	Countersunk bolt M10x30-10.9
9	302 0351	1	Stange	Rod M14x410
10	302 9036	1	Gelenkauge	Joint 20x36x73
11	303 0116	1	Mutter	Nut M14x20 D16x105 SW36
12	303 0193	1	Kronenmutter	Castle nut DIN937-M24x1,5-22H
13	303 0933	6	Sicherungsmutter	Selflocking nut DIN985-NM10-8 Zn
14	303 0935	1	Sicherungsmutter	Selflocking nut DIN985-NM16-8 Zn
15	303 0976	1	Sechskantmutter	Nut M16 DIN934-8
16	305 2230	1	Stützscheibe	Supporting washer S 25x35x2,0 DIN988
17	305 6181	1	Scheibe	Washer 17 DIN7349
18	305 8924	2	Sicherungsring	Securing ring 62x2 DIN472
19	309 6038	1	Spannhülse	Expansion bush 5x30-DIN1481 Chrom 8
20	309 6047	1	Spannhülse	Expansion bush 6x18-DIN1481
21	311 7613	1	Splint	Peg 3,2x40 DIN94-St Zn
22	313 2500	1	Bolzen mit Kopf	Pin with collar KB D12x47,5/61
23	317 3305	1	Einspannbuchse	Expansion bush EG12/16x20-DIN1498
24	317 3395	1	Einspannbuchse	Expansion bush EG16/22x20
25	319 9116	1	Kegelrollenlager	Bearing 30206.
26	319 9166	1	Kegelrollenlager	Bearing 32007X
27	323 6345	1	Schmiernippel	Grease nipple LAM 6 DIN71412
28	323 7641	1	Dichtung	Seal D120/65x1,6



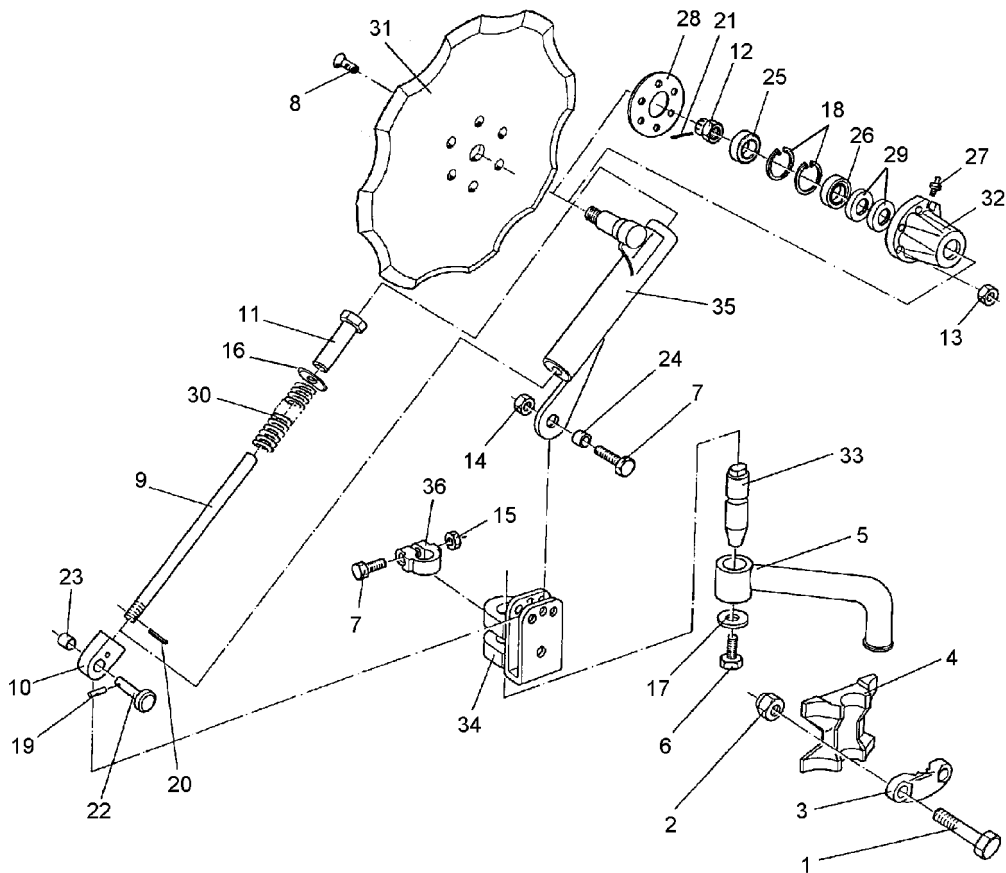
10.01

Pos.	Art.-Nr.	Stk.	Artikeltext / Description	Abmessung	
29	323 8032	2	Wellendichtring	Oil seal	40x55x7 BA
30	329 8443	1	Druckfeder	Spring	10,5x38x460
31	349 0029	1	Sechscheibe	Disc	D500/100x5 G
32	447 8882	1	Nabe	Hub	668 A
33	457 8452	1	Zapfen konisch	Pivot	D38x176
34	457 9151	1	Konsole zum Scheibensech	Bracket	GEF 140-160
35	457 9351	1	Secharm	Swinging arm	LI-D63,5x335
36	457 9870	1	Sperrstück	Stop	D38x30



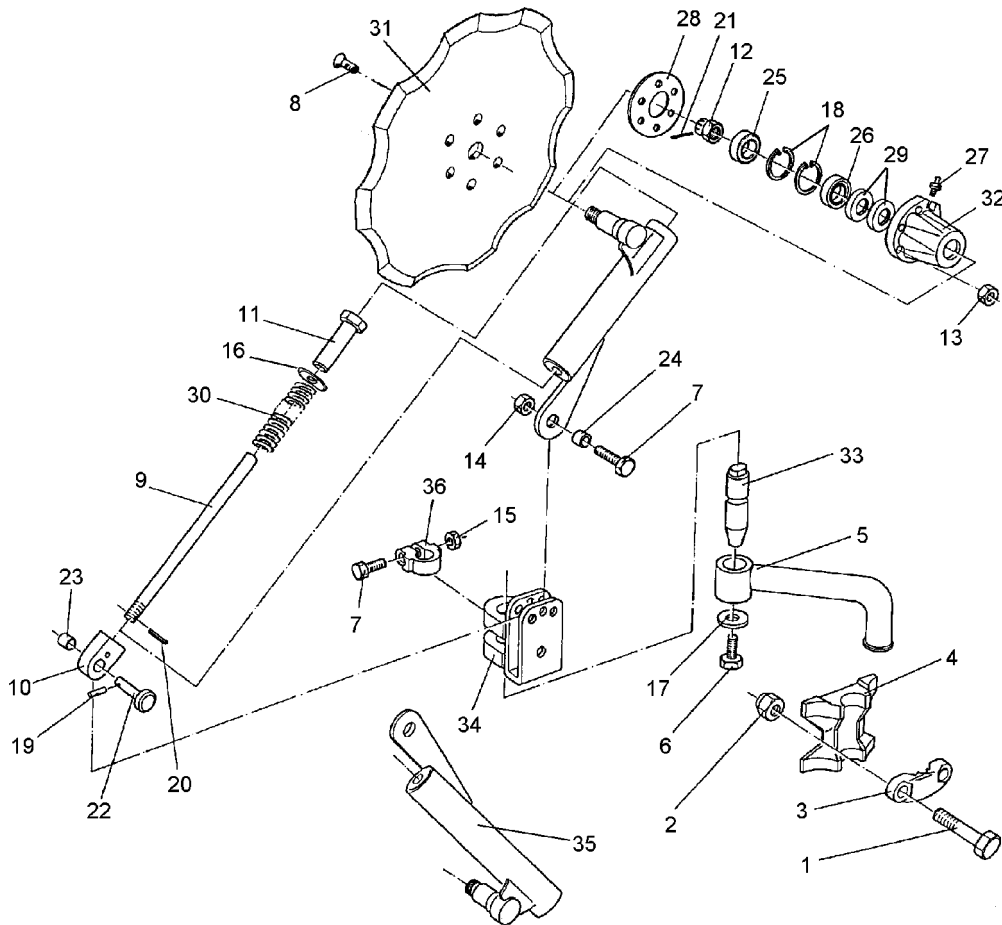
10.01

Pos.	Art.-Nr.	Stk.	Artikeltext / Description		Abmessung
1	301 4425	2	Sechskantschraube DIN931-A	Bolt	M20x110-8.8
2	303 0936	2	Sicherungsmutter	Selflocking nut	DIN985-NM20-8 Zn
3	459 9009	1	Klemme	Clamp	45x35x120
4	459 9011	1	Klemmplatte	Clamping plate	40/80
5	463 7840	1	Rundhalm gebogen	Round stalk	D40
6	301 3682	1	Sechskantschraube DIN933	Screw	M16x30-8.8
7	301 3867	2	Sechskantschraube DIN931-A	Bolt	M16x65-8.8
8	301 6123	6	Senkschraube DIN7991-A	Countersunk bolt	M10x30-10.9
9	302 0351	1	Stange	Rod	M14x410
10	302 9036	1	Gelenkauge	Joint	20x36x73
11	303 0116	1	Mutter	Nut	M14x20 D16x105 SW36
12	303 0193	1	Kronenmutter	Castle nut	DIN937-M24x1,5-22H
13	303 0933	6	Sicherungsmutter	Selflocking nut	DIN985-NM10-8 Zn
14	303 0935	1	Sicherungsmutter	Selflocking nut	DIN985-NM16-8 Zn
15	303 0976	1	Sechskantmutter	Nut	M16 DIN934-8
16	305 2230	1	Stützscheibe	Supporting washer	S 25x35x2,0 DIN988
17	305 6181	1	Scheibe	Washer	17 DIN7349
18	305 8924	2	Sicherungsring	Securing ring	62x2 DIN472
19	309 6038	1	Spannhülse	Expansion bush	5x30-DIN1481 Chrom 8
20	309 6047	1	Spannhülse	Expansion bush	6x18-DIN1481
21	311 7613	1	Splint	Peg	3,2x40 DIN94-St Zn
22	313 2500	1	Bolzen mit Kopf	Pin with collar	KB D12x47,5/61
23	317 3305	1	Einspannbuchse	Expansion bush	EG12/16x20-DIN1498
24	317 3395	1	Einspannbuchse	Expansion bush	EG16/22x20
25	319 9116	1	Kegelrollenlager	Bearing	30206.
26	319 9166	1	Kegelrollenlager	Bearing	32007X
27	323 6345	1	Schmiernippel	Grease nipple	LAM 6 DIN71412
28	323 7641	1	Dichtung	Seal	D120/65x1,6



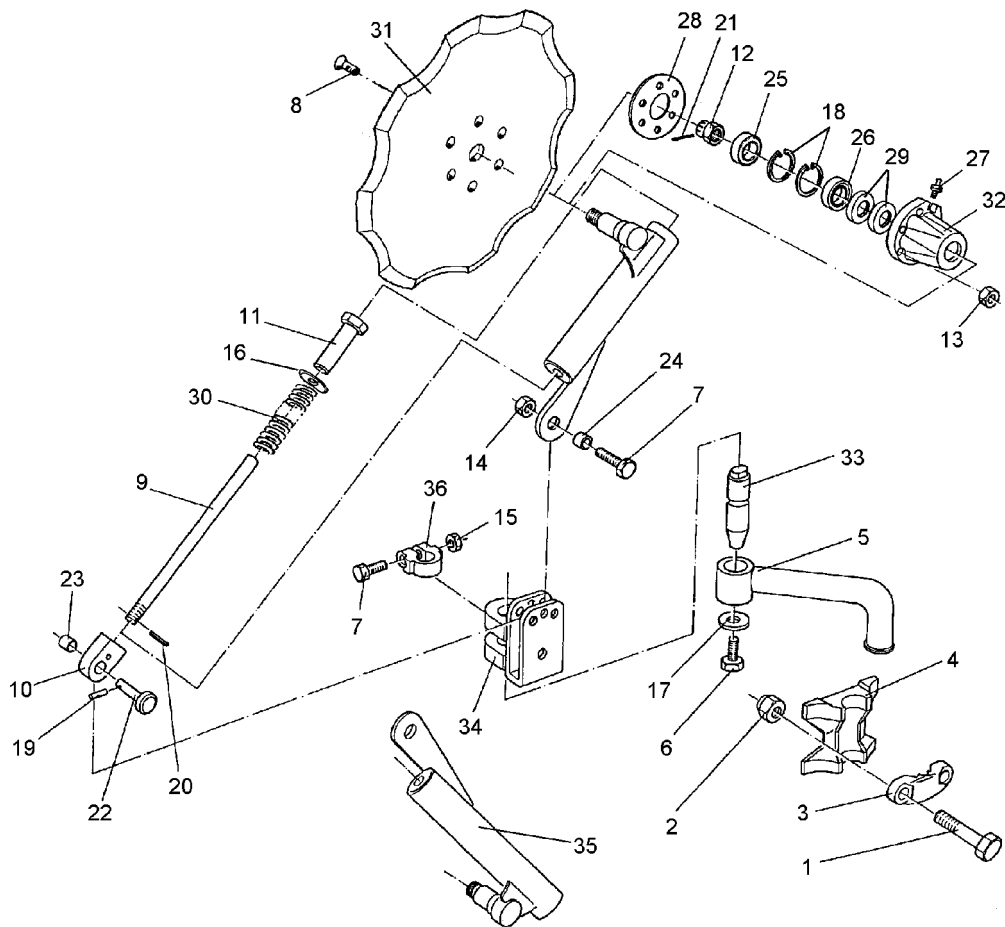
10.01

Pos.	Art.-Nr.	Stk.	Artikeltext / Description	Abmessung	
29	323 8032	2	Wellendichtring	Oil seal	40x55x7 BA
30	329 8443	1	Druckfeder	Spring	10,5x38x460
31	349 0042	1	Sechscheibe	Disc	D500/100x5-Z
32	447 8882	1	Nabe	Hub	668 A
33	457 8452	1	Zapfen konisch	Pivot	D38x176
34	457 9151	1	Konsole zum Scheibensech	Bracket	GEF 140-160
35	457 9350	1	Secharm	Swinging arm	RE-D63,5x335
36	457 9870	1	Sperrstück	Stop	D38x30



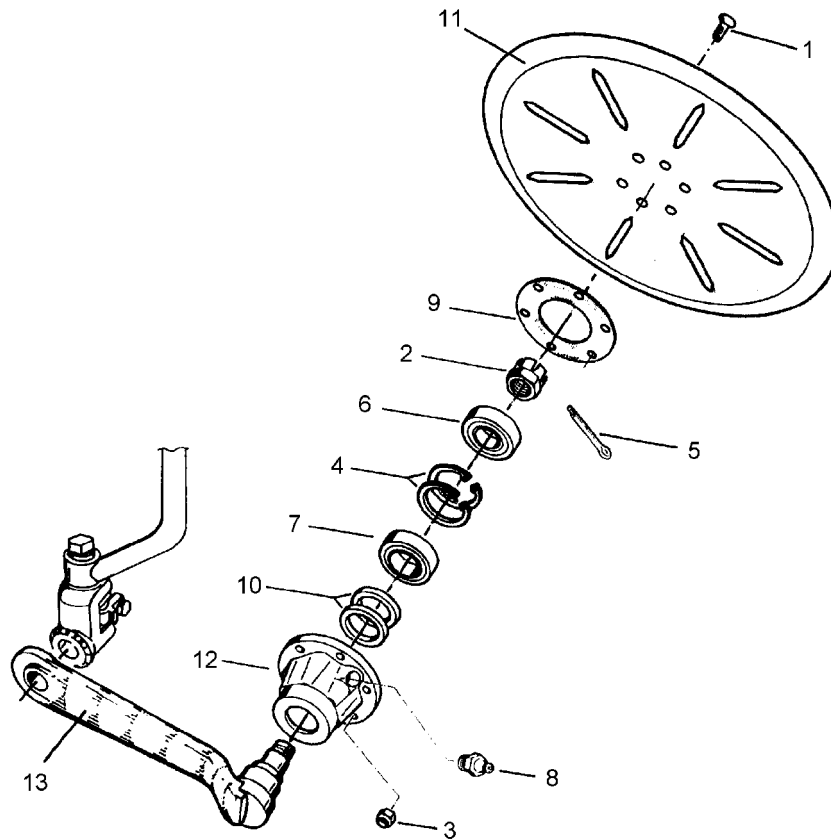
10.01

Pos.	Art.-Nr.	Stk.	Artikeltext / Description	Abmessung
1	301 4425	2	Sechskantschraube DIN931-A	Bolt M20x110-8.8
2	303 0936	2	Sicherungsmutter	Selflocking nut DIN985-NM20-8 Zn
3	459 9009	1	Klemme	Clamp 45x35x120
4	459 9011	1	Klemmplatte	Clamping plate 40/80
5	463 7840	1	Rundhalm gebogen	Round stalk D40
6	301 3682	1	Sechskantschraube DIN933	Screw M16x30-8.8
7	301 3867	2	Sechskantschraube DIN931-A	Bolt M16x65-8.8
8	301 6123	6	Senkschraube DIN7991-A	Countersunk bolt M10x30-10.9
9	302 0351	1	Stange	Rod M14x410
10	302 9036	1	Gelenkauge	Joint 20x36x73
11	303 0116	1	Mutter	Nut M14x20 D16x105 SW36
12	303 0193	1	Kronenmutter	Castle nut DIN937-M24x1,5-22H
13	303 0933	6	Sicherungsmutter	Selflocking nut DIN985-NM10-8 Zn
14	303 0935	1	Sicherungsmutter	Selflocking nut DIN985-NM16-8 Zn
15	303 0976	1	Sechskantmutter	Nut M16 DIN934-8
16	305 2230	1	Stützscheibe	Supporting washer S 25x35x2,0 DIN988
17	305 6181	1	Scheibe	Washer 17 DIN7349
18	305 8924	2	Sicherungsring	Securing ring 62x2 DIN472
19	309 6038	1	Spannhülse	Expansion bush 5x30-DIN1481 Chrom 8
20	309 6047	1	Spannhülse	Expansion bush 6x18-DIN1481
21	311 7613	1	Splint	Peg 3,2x40 DIN94-St Zn
22	313 2500	1	Bolzen mit Kopf	Pin with collar KB D12x47,5/61
23	317 3305	1	Einspannbuchse	Expansion bush EG12/16x20-DIN1498
24	317 3395	1	Einspannbuchse	Expansion bush EG16/22x20
25	319 9116	1	Kegelrollenlager	Bearing 30206.
26	319 9166	1	Kegelrollenlager	Bearing 32007X
27	323 6345	1	Schmiernippel	Grease nipple LAM 6 DIN71412
28	323 7641	1	Dichtung	Seal D120/65x1,6



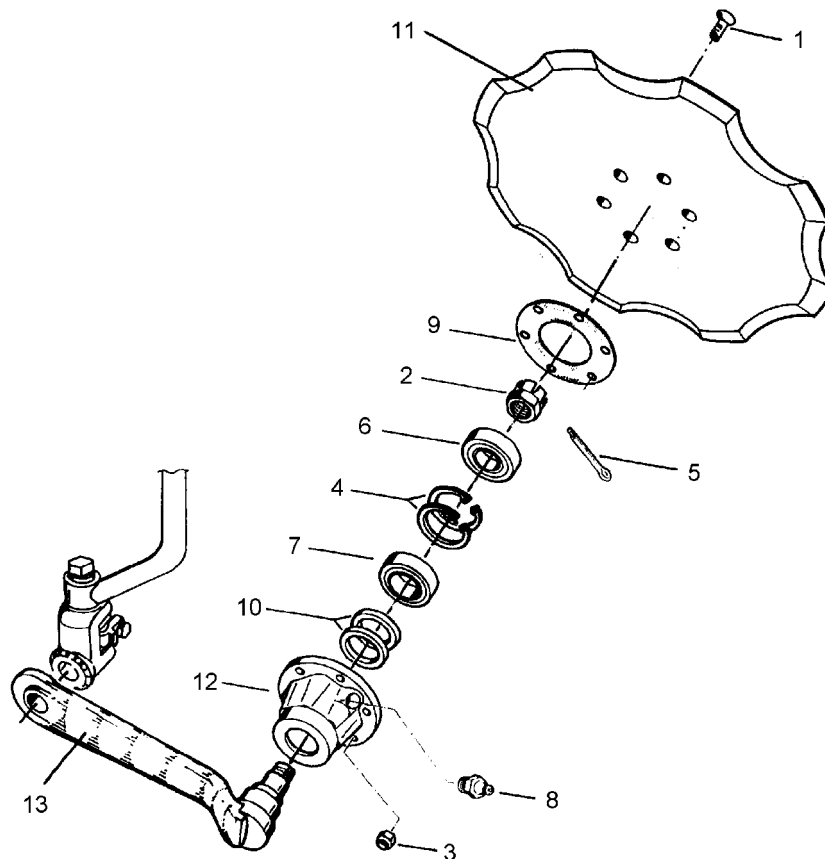
10.01

Pos.	Art.-Nr.	Stk.	Artikeltext / Description	Abmessung	
29	323 8032	2	Wellendichtring	Oil seal	40x55x7 BA
30	329 8443	1	Druckfeder	Spring	10,5x38x460
31	349 0042	1	Sechscheibe	Disc	D500/100x5-Z
32	447 8882	1	Nabe	Hub	668 A
33	457 8452	1	Zapfen konisch	Pivot	D38x176
34	457 9151	1	Konsole zum Scheibensech	Bracket	GEF 140-160
35	457 9351	1	Secharm	Swinging arm	LI-D63,5x335
36	457 9870	1	Sperrstück	Stop	D38x30



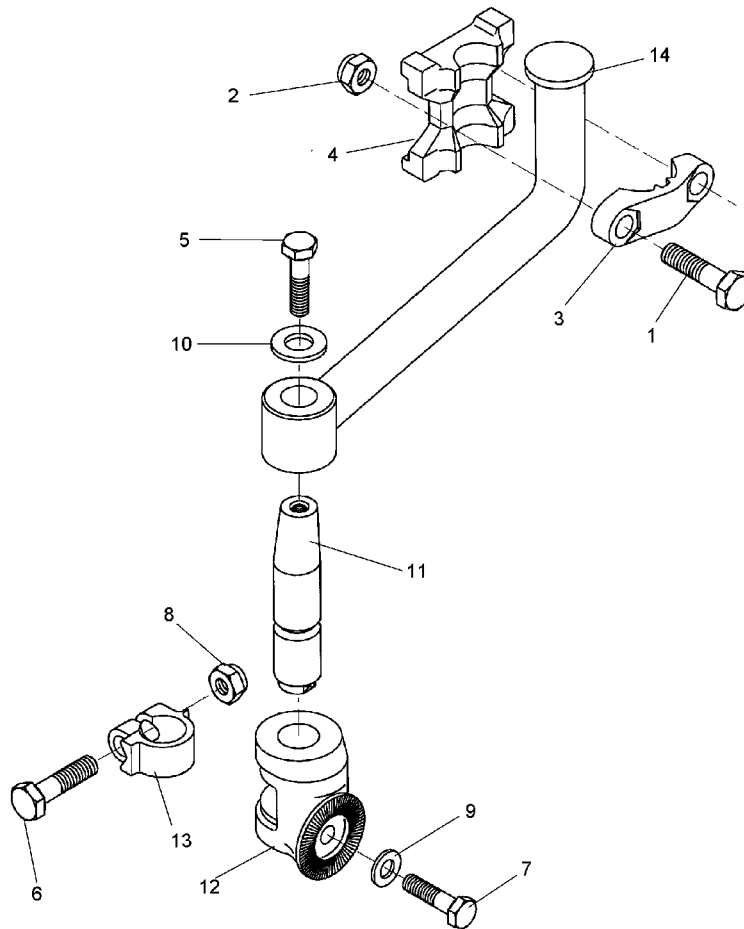
10.01

Pos.	Art.-Nr.	Stk.	Artikeltext / Description	Abmessung	
1	301 6123	6	Senkschraube DIN7991-A	Countersunk bolt	M10x30-10.9
2	303 0193	1	Kronenmutter	Castle nut	DIN937-M24x1,5-22H
3	303 0933	6	Sicherungsmutter	Selflocking nut	DIN985-NM10-8 Zn
4	305 8924	2	Sicherungsring	Securing ring	62x2 DIN472
5	311 7613	1	Splint	Peg	3,2x40 DIN94-St Zn
6	319 9116	1	Kegelrollenlager	Bearing	30206.
7	319 9166	1	Kegelrollenlager	Bearing	32007X
8	323 6345	1	Schmiernippel	Grease nipple	LAM 6 DIN71412
9	323 7641	1	Dichtung	Seal	D120/65x1,6
10	323 8032	2	Wellendichtring	Oil seal	40x55x7 BA
11	349 0029	1	Sechscheibe	Disc	D500/100x5 G
12	447 8882	1	Nabe	Hub	668 A
13	457 9330	1	Secharm	Swinging arm	D77x400 Z50



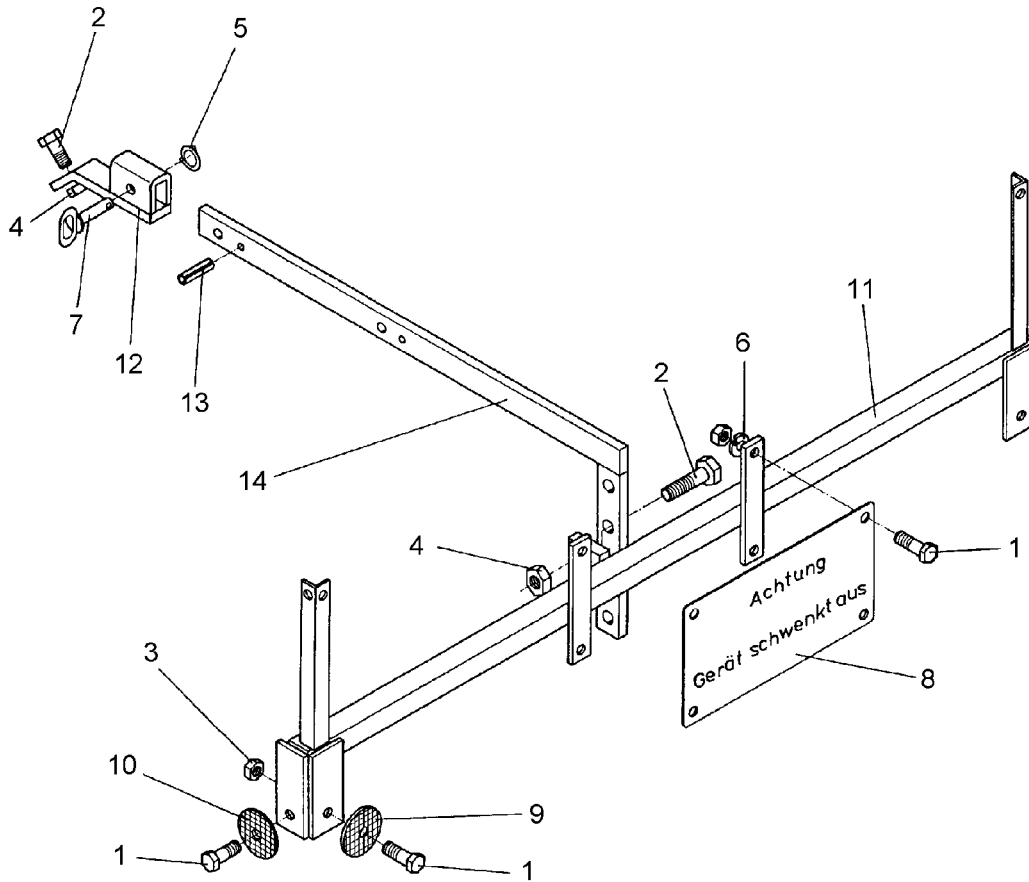
10.01

Pos.	Art.-Nr.	Stk.	Artikeltext / Description	Abmessung	
1	301 6123	6	Senkschraube DIN7991-A	Countersunk bolt	M10x30-10.9
2	303 0193	1	Kronenmutter	Castle nut	DIN937-M24x1,5-22H
3	303 0933	6	Sicherungsmutter	Selflocking nut	DIN985-NM10-8 Zn
4	305 8924	2	Sicherungsring	Securing ring	62x2 DIN472
5	311 7613	1	Splint	Peg	3,2x40 DIN94-St Zn
6	319 9116	1	Kegelrollenlager	Bearing	30206.
7	319 9166	1	Kegelrollenlager	Bearing	32007X
8	323 6345	1	Schmiernippel	Grease nipple	LAM 6 DIN71412
9	323 7641	1	Dichtung	Seal	D120/65x1,6
10	323 8032	2	Wellendichtring	Oil seal	40x55x7 BA
11	349 0042	1	Sechscheibe	Disc	D500/100x5-Z
12	447 8882	1	Nabe	Hub	668 A
13	457 9330	1	Secharm	Swinging arm	D77x400 Z50



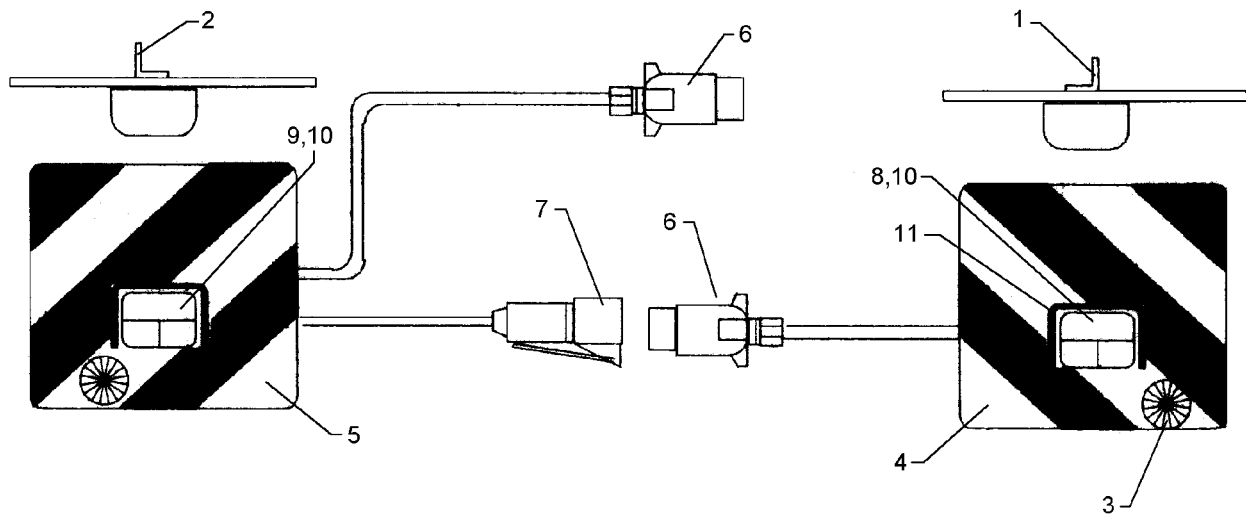
10.01

Pos.	Art.-Nr.	Stk.	Artikeltext / Description		Abmessung
1	301 4425	2	Sechskantschraube DIN931-A	Bolt	M20x110-8.8
2	303 0936	2	Sicherungsmutter	Selflocking nut	DIN985-NM20-8 Zn
3	459 9009	1	Klemme	Clamp	45x35x120
4	459 9011	1	Klemmplatte	Clamping plate	40/80
5	301 3682	1	Sechskantschraube DIN933	Screw	M16x30-8.8
6	301 3867	1	Sechskantschraube DIN931-A	Bolt	M16x65-8.8
7	301 4251	1	Sechskantschraube DIN933	Screw	M20x55-10.9
8	303 0976	1	Sechskantmutter	Nut	M16 DIN934-8
9	305 6164	1	Scheibe	Washer	D35/20,5x5
10	305 6181	1	Scheibe	Washer	17 DIN7349
11	457 8452	1	Zapfen konisch	Pivot	D38x176
12	457 9145	1	Zahnkonsole	Hirth-type bracket	D70/38 Z50
13	457 9870	1	Sperrstück	Stop	D38x30
14	463 7840	1	Rundhalm gebogen	Round stalk	D40



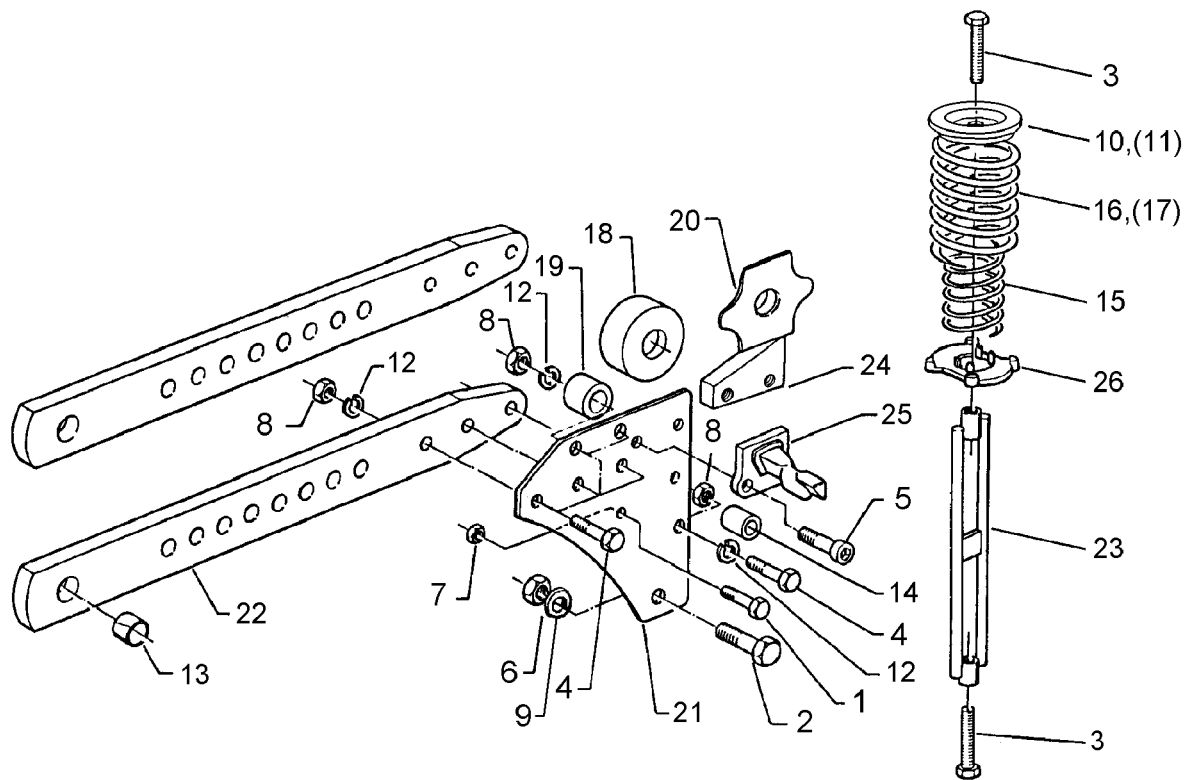
10.01

Pos.	Art.-Nr.	Stk.	Artikeltext / Description		Abmessung
1	301 3006	6	Sechskantschraube DIN933	Screw	M6x25-8.8 Zn
2	301 3838	2	Sechskantschraube DIN931-A	Bolt	M16x60-8.8
3	303 0931	8	Sicherungsmutter	Selflocking nut	DIN985-NM6-8 Zn
4	303 0935	2	Sicherungsmutter	Selflocking nut	DIN985-NM16-8 Zn
5	305 8551	1	Federsicherung	Securing clip	41x3
6	305 9882	4	Federring	Spring ring	6 DIN127
7	313 7807	1	Bolzen mit Griff	Pin with grip	GB D12x57,5/71
8	321 9900	1	Schild	Plate	Gerät schwenkt aus
9	321 9922	2	Rückstrahler rot	Reflector, red	8 RA 002 016-111
10	321 9921	2	Rückstrahler gelb	Reflector, yellow	8 RA 002014-051
11	470 1207	1	Leuchtenhalter	Carrier for light	LH 30x30x1500
12	470 1210	1	Führungsstück	Guiding	LH 30x15x200/40x15
13	309 6053	2	Spannhülse	Expansion bush	6x40-DIN1481
14	470 1205	1	Halter	Holder	LH 40x15x900



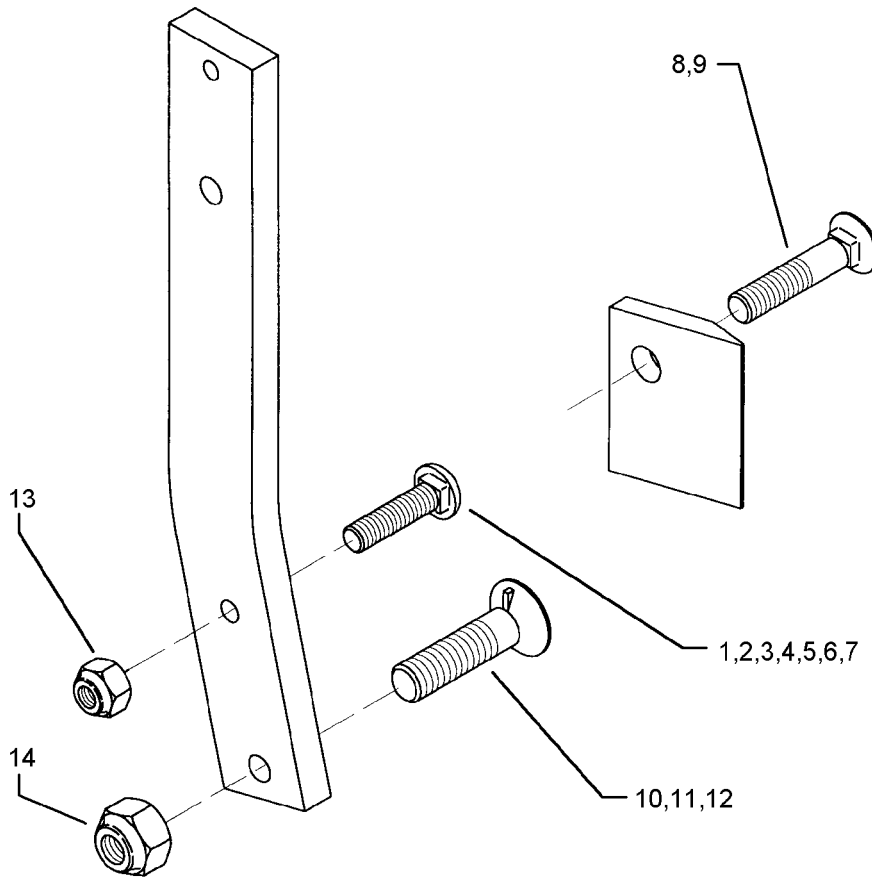
10.01

Pos.	Art.-Nr.	Stk.	Artikeltext / Description	Abmessung	
1	321 5012	1	Aufsteckteil	Plug-on unit	RE HR11027
2	321 5013	1	Aufsteckteil	Plug-on unit	LI HL11027
3	321 9917	2	Rückstrahler	Reflector	6200K
4	321 9934	1	Warntafel	Warning board	RE 423x423 DIN11030
5	321 9935	1	Warntafel	Warning board	LI 423x423 DIN11030
6	373 2121	2	Stecker	Plug	7-polig
7	373 2140	1	Kupplungsdose	Connector socket	72.
8	373 3130	1	Rückleuchte rechts	Rear light, RH	BBS95R
9	373 3133	1	Rückleuchte links	Rear light, LH	BBS95L
10	373 3526	2	Lichtscheibe	Light glas	RE E95
11	373 3801	2	Schutzhaube hinten	Rear cover	SH95



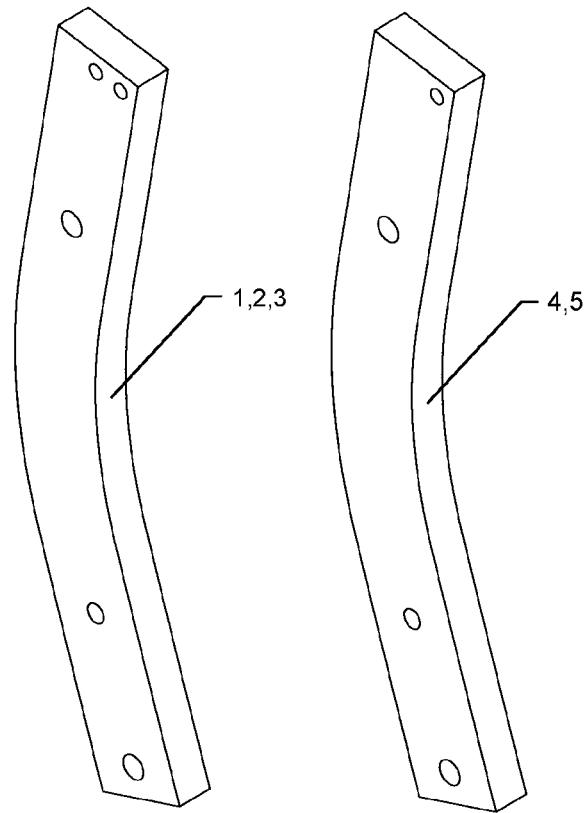
10.01

Pos.	Art.-Nr.	Stk.	Artikeltext / Description		Abmessung
1	301 3409	2	Sechskantschraube spz.	Bolt	M12x70-12.9
2	301 4606	2	Sechskantschraube spz.	Bolt	M20x80-10.9
3	301 5074	4	Sechskantschraube DIN933	Screw	M16x80-8.8
4	301 5387	12	Sechskantschraube spz.	Bolt	M16x70-10.9
5	301 5874	8	Zylinderschraube DIN912	Allen screw	M14x30-8.8
6	303 0936	2	Sicherungsmutter	Selflocking nut	DIN985-NM20-8 Zn
7	303 0972	2	Sechskantmutter	Nut	M12 DIN934-8
8	303 0976	12	Sechskantmutter	Nut	M16 DIN934-8
9	305 6164	2	Scheibe	Washer	D35/20,5x5
10	305 6678	4	Scheibe gepreßt	Washer	D115/80x20x6
11	305 6675	4	Scheibe	Washer	100x100x6 D17/112
12	305 9887	24	Federring	Spring ring	16 DIN127
13	317 3350	2	Einspannbuchse mit Preßsitz	Expansion bush	EG28/32x30
14	317 7502	2	Buchse	Bush	D35/16x30,5
15	329 8468	4	Druckfeder	Spring	11,75x69,75x202
16	329 8470	4	Druckfeder	Spring	16,5x98,5x212
17	329 8469	4	Druckfeder	Spring	14x97x202
18	426 0004	1	Rolle	Roller	D58,5x22
19	426 0007	4	Wälzbuchse	Roller bush	D36/16x30
20	426 0008	2	Führungsblech	Guiding plate	3x70x70x9
21	426 0191	4	Halmplatte	Stalk plate	10x285x299 D12
22	426 1427	2	Grindel	Beam	80x30x765
23	426 2160	2	Zugglied	Tension member	M16x383
24	426 4079	2	Zwischenplatte	Intermediate plate	80x30x60 2xM14
25	426 4106	4	Federhalter	Holder for spring	X140/X160 D14x50
26	426 4125	4	Lager	Bearing	57/110



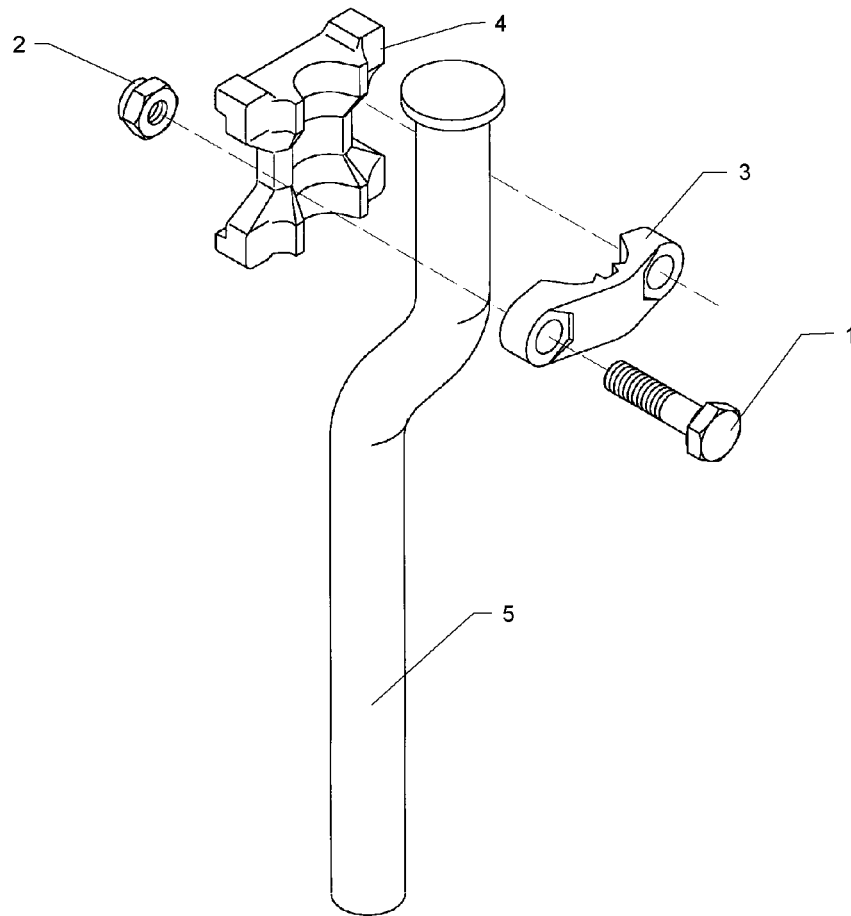
10.01

Pos.	Art.-Nr.	Stk.	Artikeltext / Description	Abmessung	
1	301 2211	1	Flachrundschaube LWN9130130	Bolt, cup square head	M16x55-10.9
2	301 2227	1	Flachrundschaube LWN9130130	Bolt, cup square head	M16x60-10.9
3	301 2242	1	Flachrundschaube LWN9130130	Bolt, cup square head	M16x65-10.9
4	301 2261	1	Flachrundschaube LWN9130130	Bolt, cup square head	M16x70-10.9
5	301 2279	1	Flachrundschaube LWN9130130	Bolt, cup square head	M16x75-10.9
6	301 2292	1	Flachrundschaube LWN9130130	Bolt, cup square head	M16x80-10.9
7	301 2312	1	Flachrundschaube LWN9130130	Bolt, cup square head	M16x100-10.9
8	301 5740	1	Senkschraube	Countersunk bolt	M16x80-10.9
9	301 5741	1	Senkschraube	Countersunk bolt	M16x105-10.9
10	301 5747	1	Senkschraube	Countersunk bolt	M20x70x8,5-12.9
11	301 5750	1	Senkschraube	Countersunk bolt	M20x80x8,5-12.9
12	301 5753	1	Senkschraube	Countersunk bolt	M20x100x8,5-12.9
13	303 0935	1	Sicherungsmutter	Selflocking nut	DIN985-NM16-8 Zn
14	303 0936	1	Sicherungsmutter	Selflocking nut	DIN985-NM20-8 Zn



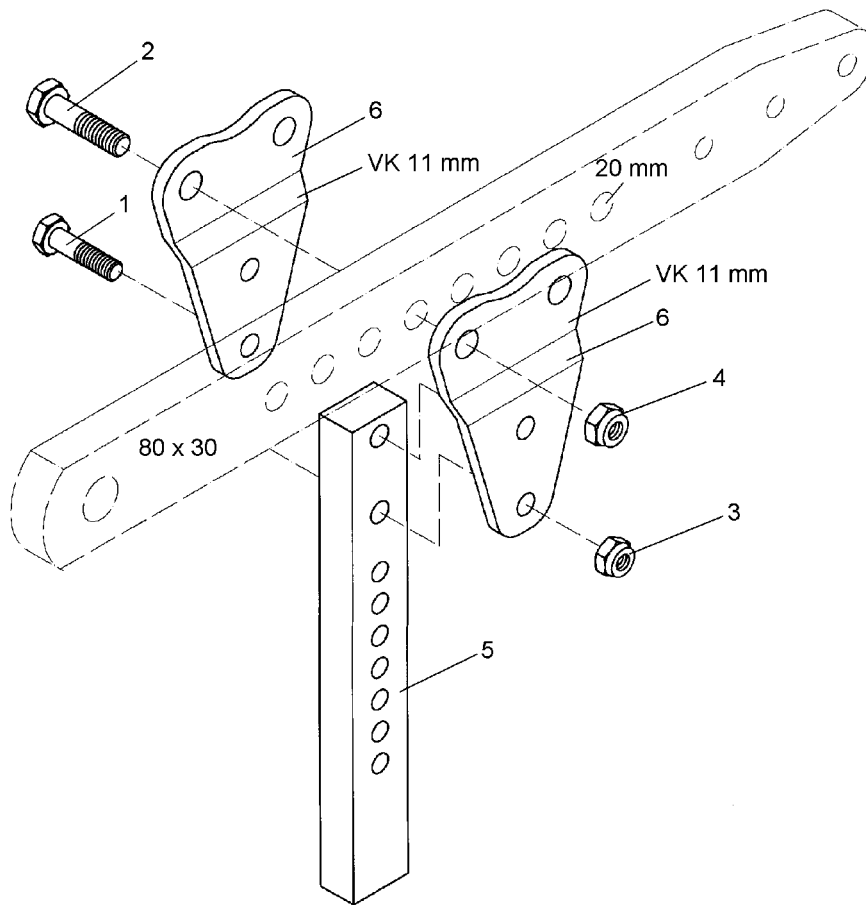
10.01

Pos.	Art.-Nr.	Stk.	Artikeltext / Description		Abmessung
1	464 4040	1	Körperhalm	Leg	30-700 80x30x582
2	464 4060	1	Körperhalm	Leg	80x30x634-R750
3	464 4065	1	Körperhalm	Leg	80x30x685-R800
4	464 5010	1	Körperhalm	Leg	80x30x615-R750 D14
5	464 5011	1	Körperhalm	Leg	80x30x665-R800 D14



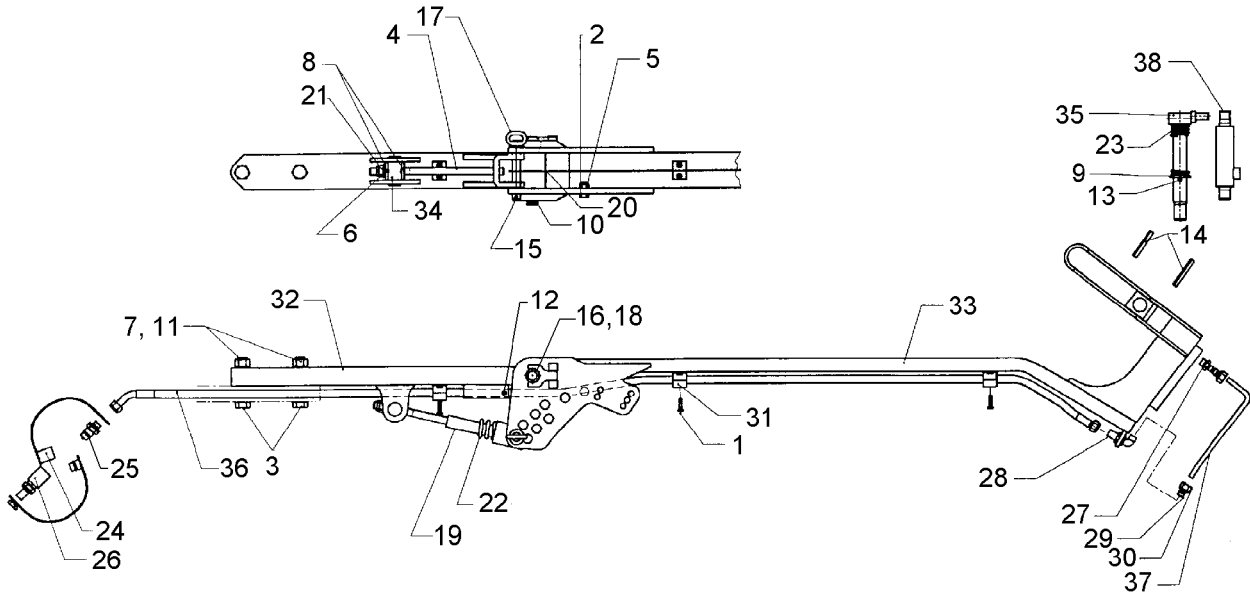
10.01

Pos.	Art.-Nr.	Stk.	Artikeltext / Description		Abmessung
1	301 4425	2	Sechskantschraube DIN931-A	Bolt	M20x110-8.8
2	303 0936	2	Sicherungsmutter	Selflocking nut	DIN985-NM20-8 Zn
3	459 9009	1	Klemme	Clamp	45x35x120
4	459 9012	1	Klemmplatte	Clamping plate	45/80
5	463 8513	1	Rundhalm gekröpft	Round stalk cranked	D45 H750-800



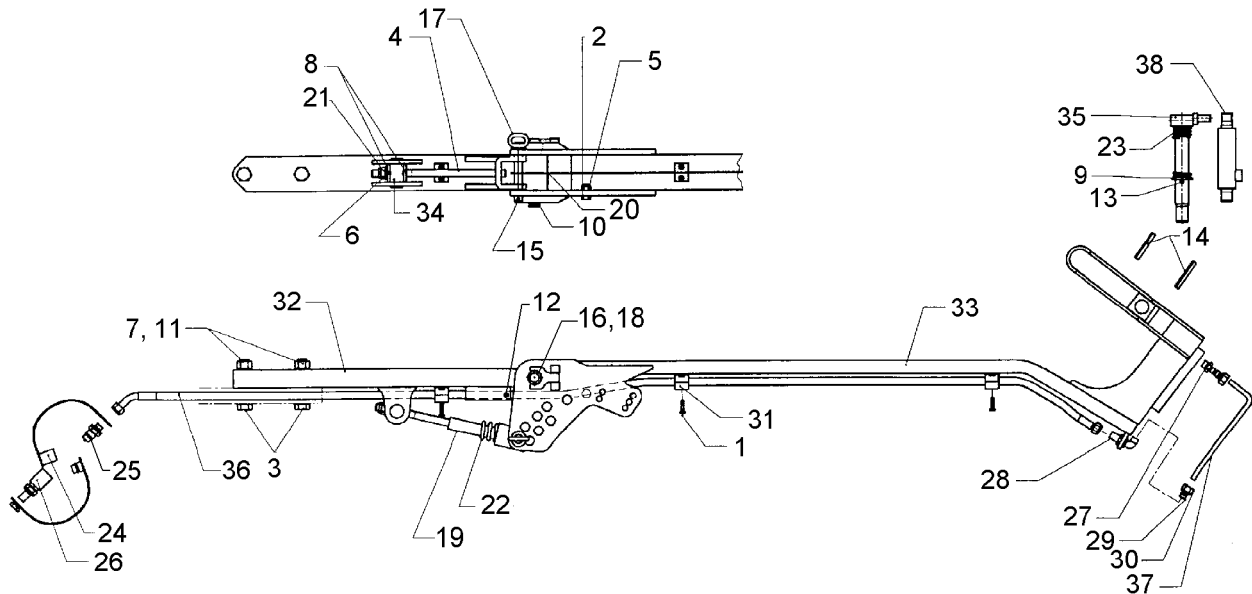
10.01

Pos.	Art.-Nr.	Stk.	Artikeltext / Description		Abmessung
1	301 3884	2	Sechskantschraube DIN931-A	Bolt	M16x70-8.8
2	301 4331	2	Sechskantschraube DIN931-A	Bolt	M20x75-8.8
3	303 0935	2	Sicherungsmutter	Selflocking nut	DIN985-NM16-8 Zn
4	303 0936	2	Sicherungsmutter	Selflocking nut	DIN985-NM20-8 Zn
5	463 8652	1	Düngereinlegerhalm	Skim stalk	50x30x371
6	463 8655	2	Halmplatte	Stalk plate	135x10 D20x85 VK11



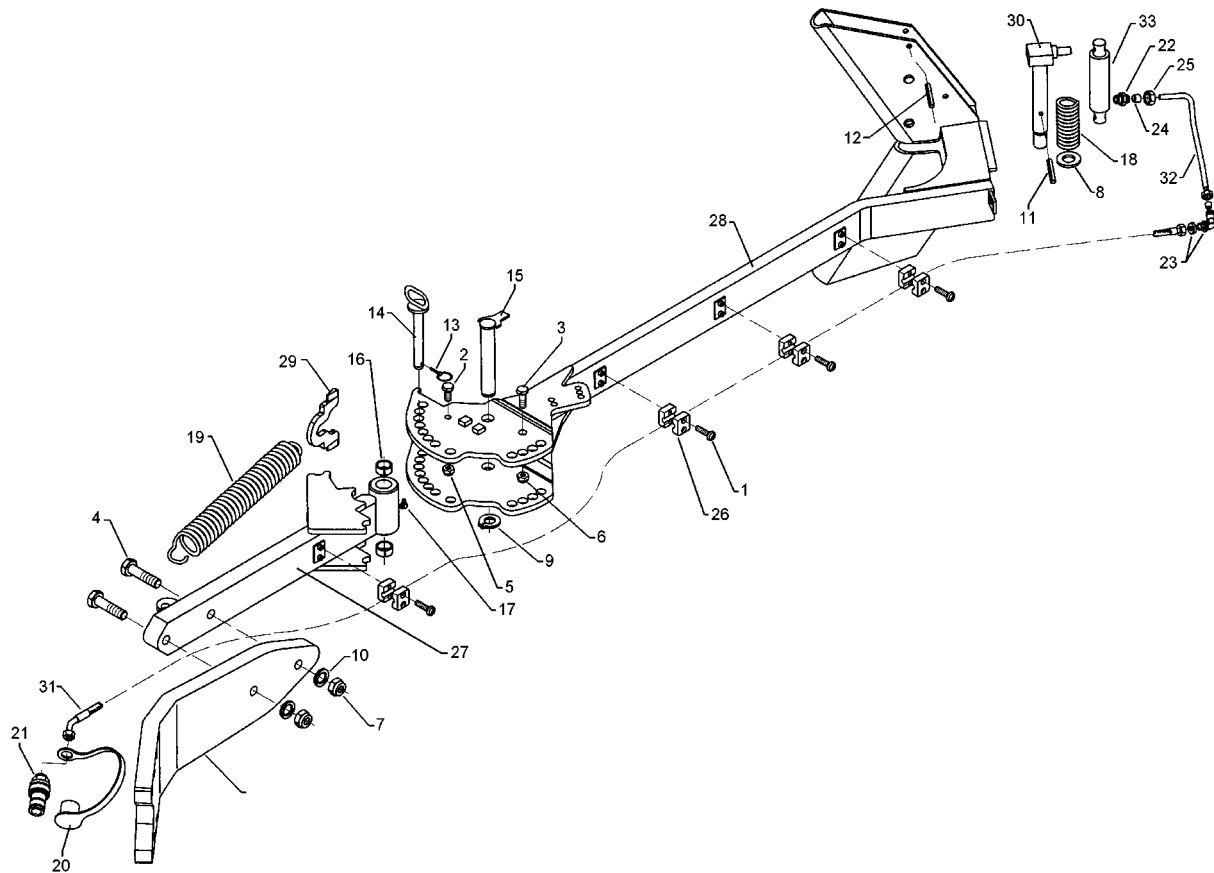
10.01

Pos.	Art.-Nr.	Stk.	Artikeltext / Description		Abmessung
1	301 0302	8	Flachkopfschraube DIN85	Flatheaded bolt	M6x25-4,6 Zn
2	301 3313	1	Sechskantschraube DIN933	Screw	M12x25-8.8
3	301 4407	2	Sechskantschraube DIN931-A	Bolt	M20x100-8.8
4	302 8952	1	Gabelstück	Forkpiece	D20,5x51 M16x300
5	303 0934	1	Sicherungsmutter	Selflocking nut	DIN985-NM12-8 Zn
6	303 0935	1	Sicherungsmutter	Selflocking nut	DIN985-NM16-8 Zn
7	303 0978	1	Sechskantmutter	Nut	M20 DIN934-8
8	305 6181	1	Scheibe	Washer	17 DIN7349
9	305 6229	1	Scheibe	Washer	45x31x5
10	305 8861	1	Sicherungsring	Securing ring	25x2 DIN471 Zn
11	305 9888	2	Federring	Spring ring	20 DIN127
12	309 6060	1	Spannhülse	Expansion bush	6x80-DIN1481
13	309 6072	1	Spannhülse	Expansion bush	8x40-DIN1481 Zn
14	309 6174	2	Spannhülse	Expansion bush	10x70-DIN1481
15	311 9565	1	Klappstift	Securing pin	4,5mm
16	313 2538	1	Bolzen mit Verdrehsicherung	Pin with stop	FN D25x136/173
17	313 8146	1	Bolzen mit Griff	Pin with grip	GB D20x112/122
18	317 3408	2	Einspannbuchse mit Preßsitz	Expansion bush	EG25/32x20
19	317 6802	1	Röhrchen	Tube	26,9x5x110
20	323 6349	1	Schmiernippel	Grease nipple	CM10x1 DIN71412-90°
21	329 6142	2	Tellerfeder	Cup spring	31,5/16,3x1,75 DIN2093-A
22	329 8200	1	Druckfeder	Spring	5,8x33,2x254
23	329 8289	1	Druckfeder	Spring	5x37x138
24	375 2164	1	Schutzkappe rot	Cap	Bg.2
25	375 2716	1	SVK-Stecker	Hydraulic coupling	NW8 M16x1,5
26	375 2730	1	SVK-Muffe	SVK-socket	BG 2 NW8 M16x1,5 Schott
27	375 3990	1	Einschraubverschraubung	Nipple	x-GE 10-LM M18x1,5
28	375 4390	1	Winkel-Schottverschraubung	Angle union	x-WSV10-L M16x1,5



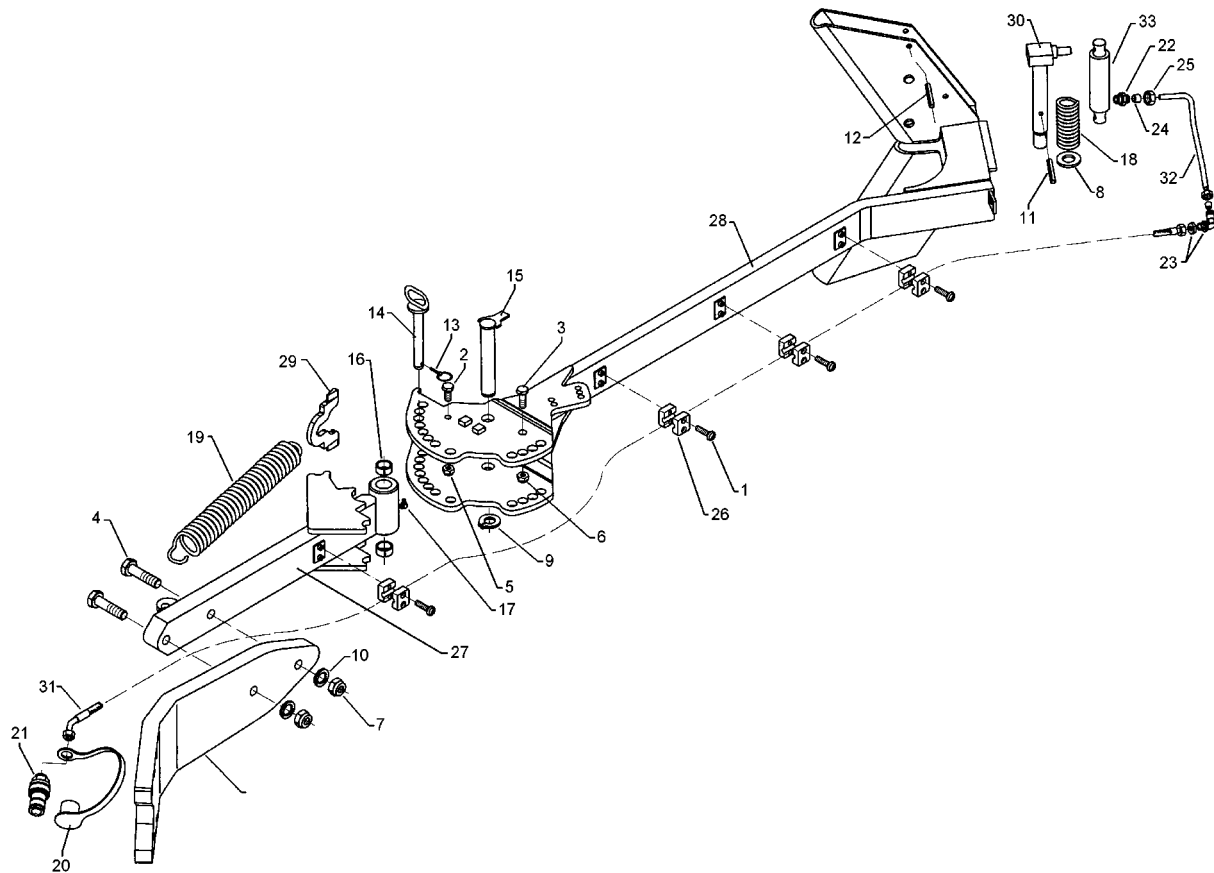
10.01

Pos.	Art.-Nr.	Stk.	Artikeltext / Description		Abmessung
29	375 5100	2	Schneidring	Cutting ring	S 10 L
30	375 5300	2	Überwurfmutter	Union nut	10L M16x1,5
31	375 9961	8	Schellenkörper	Clamp	1/2x215 PP
32	422 9510	1	Tragarm	Supporting arm	80x40x707
33	422 9511	1	Fangarm	Hook arm	80x30
34	422 9512	1	Rundstück	Round steel	D30x66 + D17
35	422 9550	1	Verriegelungsbolzen	Locking pin	D30x240
36	475 2677	1	Hydraulikschlauch	High-pressure hose	1SN08-2100 DKOL 1x45°
37	475 9668	1	Rohr gebogen	Tube	10x2x332
38	575 2335	1	Hydraulikzylinder	Ram	EZ25/80 D16/170



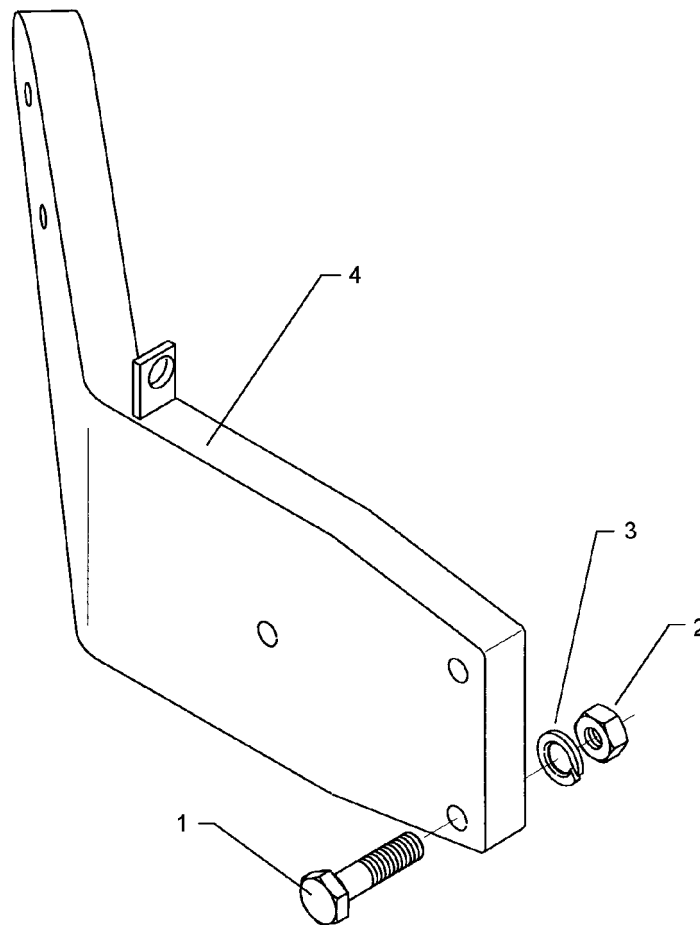
10.01

Pos.	Art.-Nr.	Stk.	Artikeltext / Description		Abmessung
1	301 0302	8	Flachkopfschraube DIN85	Flatheaded bolt	M6x25-4,6 Zn
2	301 3313	1	Sechskantschraube DIN933	Screw	M12x25-8.8
3	301 3701	1	Sechskantschraube DIN933	Screw	M16x35-12.9 A=max.3mm
4	301 4407	2	Sechskantschraube DIN931-A	Bolt	M20x100-8.8
5	303 0934	1	Sicherungsmutter	Selflocking nut	DIN985-NM12-8 Zn
6	303 0935	1	Sicherungsmutter	Selflocking nut	DIN985-NM16-8 Zn
7	303 0978	2	Sechskantmutter	Nut	M20 DIN934-8
8	305 6229	1	Scheibe	Washer	45x31x5
9	305 8861	1	Sicherungsring	Securing ring	25x2 DIN471 Zn
10	305 9888	2	Federring	Spring ring	20 DIN127
11	309 6072	1	Spannhülse	Expansion bush	8x40-DIN1481 Zn
12	309 6174	2	Spannhülse	Expansion bush	10x70-DIN1481
13	311 9565	2	Klappstift	Securing pin	4,5mm
14	313 2020	2	Bolzen mit Griff	Pin with grip	GB D20x143/165
15	313 2538	1	Bolzen mit Verdrehsicherung	Pin with stop	FN D25x136/173
16	317 3408	2	Einspannbuchse mit Preßsitz	Expansion bush	EG25/32x20
17	323 6349	1	Schmiernippel	Grease nipple	CM10x1 DIN71412-90°
18	329 8289	1	Druckfeder	Spring	5x37x138
19	329 8595	1	Zugfeder	Spring	7x35x437
20	375 2164	1	Schutzkappe rot	Cap	Bg.2
21	375 2716	1	SVK-Stecker	Hydraulic coupling	NW8 M16x1,5
22	375 3990	1	Einschraubverschraubung	Nipple	x-GE 10-LM M18x1,5
23	375 4390	1	Winkel-Schottverschraubung	Angle union	x-WSV10-L M16x1,5
24	375 5100	2	Schneidring	Cutting ring	S 10 L
25	375 5300	2	Überwurfmutter	Union nut	10L M16x1,5
26	375 9961	8	Schellenkörper	Clamp	1/2x215 PP
27	422 9514	1	Tragarm	Supporting arm	80x40x707 E2V
28	422 9515	1	Fangarm	Hook arm	80x30 E2V



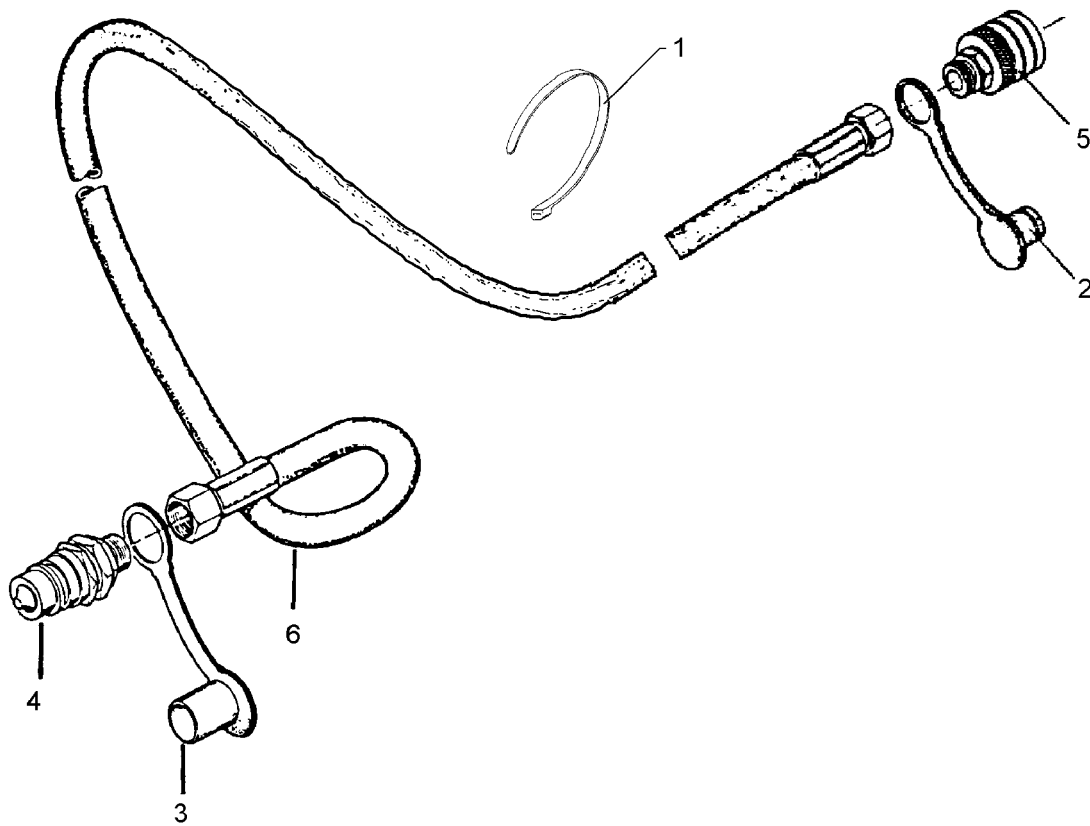
10.01

Pos.	Art.-Nr.	Stk.	Artikeltext / Description	Abmessung	
29	422 9516	1	Hebel zur Zugfeder	Lever	10x93x140
30	422 9550	1	Verriegelungsbolzen	Locking pin	D30x240
31	475 2677	1	Hydraulikschlauch	High-pressure hose	1SN08-2100 DKOL 1x45°
32	475 9668	1	Rohr gebogen	Tube	10x2x332
33	575 2335	1	Hydraulikzylinder	Ram	EZ25/80 D16/170



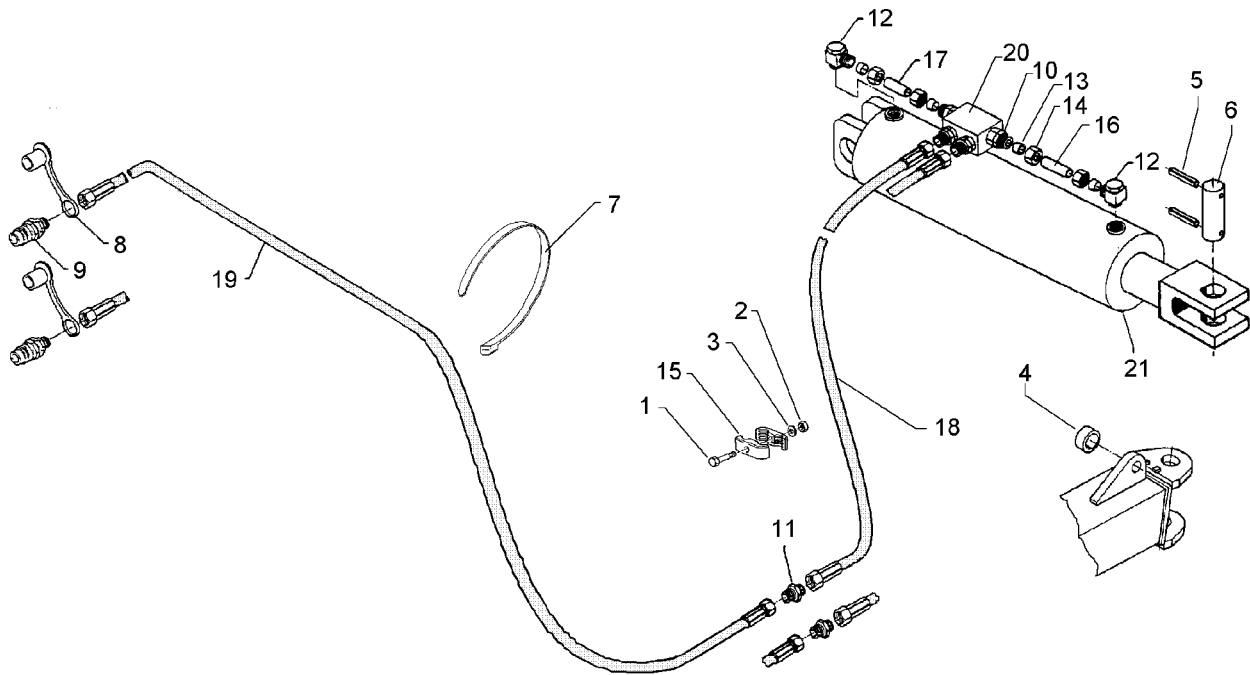
10.01

Pos.	Art.-Nr.	Stk.	Artikeltext / Description		Abmessung
1	301 4606	3	Sechskantschraube spz.	Bolt	M20x80-10.9
2	303 0978	3	Sechskantmutter	Nut	M20 DIN934-8
3	305 9888	3	Federring	Spring ring	20 DIN127
4	422 9528	1	Konsole zum Mitnehmerarm	Bracket	ED8 D20/65x150



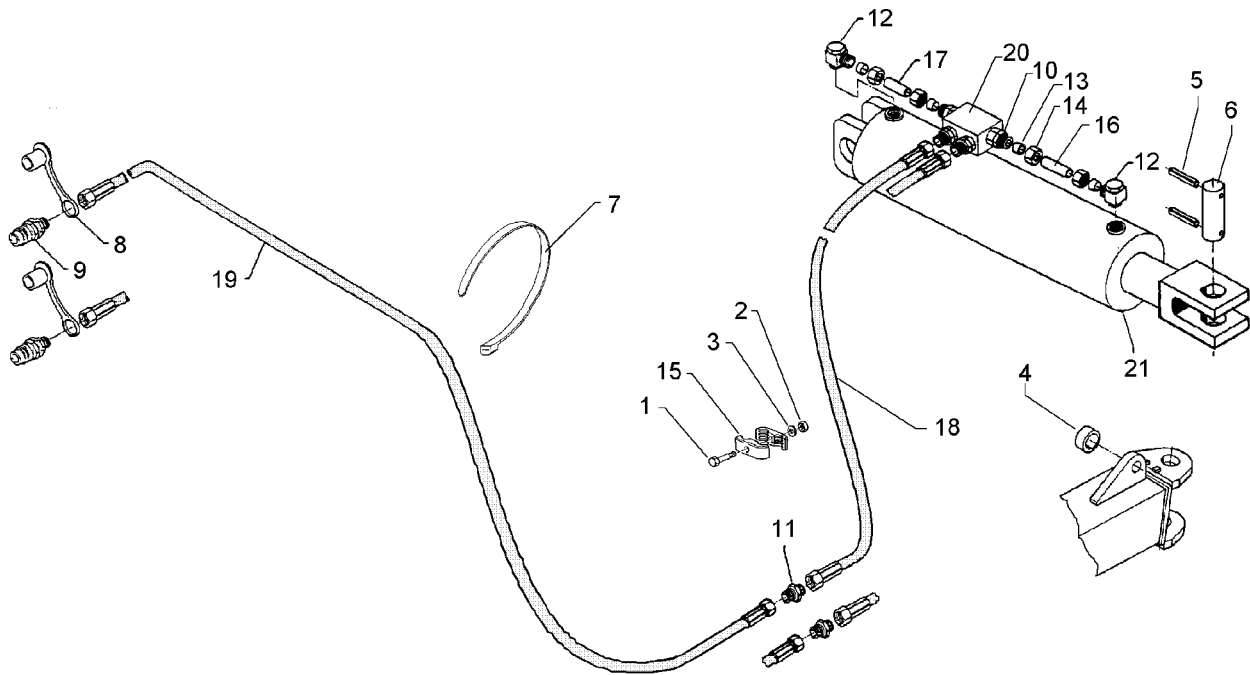
10.01

Pos.	Art.-Nr.	Stk.	Artikeltext / Description	Abmessung	
1	325 1325	6	Kabelbinder	Clip	179x4mm T40R
2	375 2163	1	Staubstecker	Plastic male probe	NW 6
3	375 2166	1	Staubkappe, rot	Cap, red	D26,5
4	375 2718	1	SVK-Stecker	Hydraulic coupling	NW10-M18x1,5
5	375 2730	1	SVK-Muffe	SVK-socket	BG 2 NW8 M16x1,5 Schott
6	475 2676	1	Hydraulikschlauch	High-pressure hose	NW8x4800 M16/M18x1,5



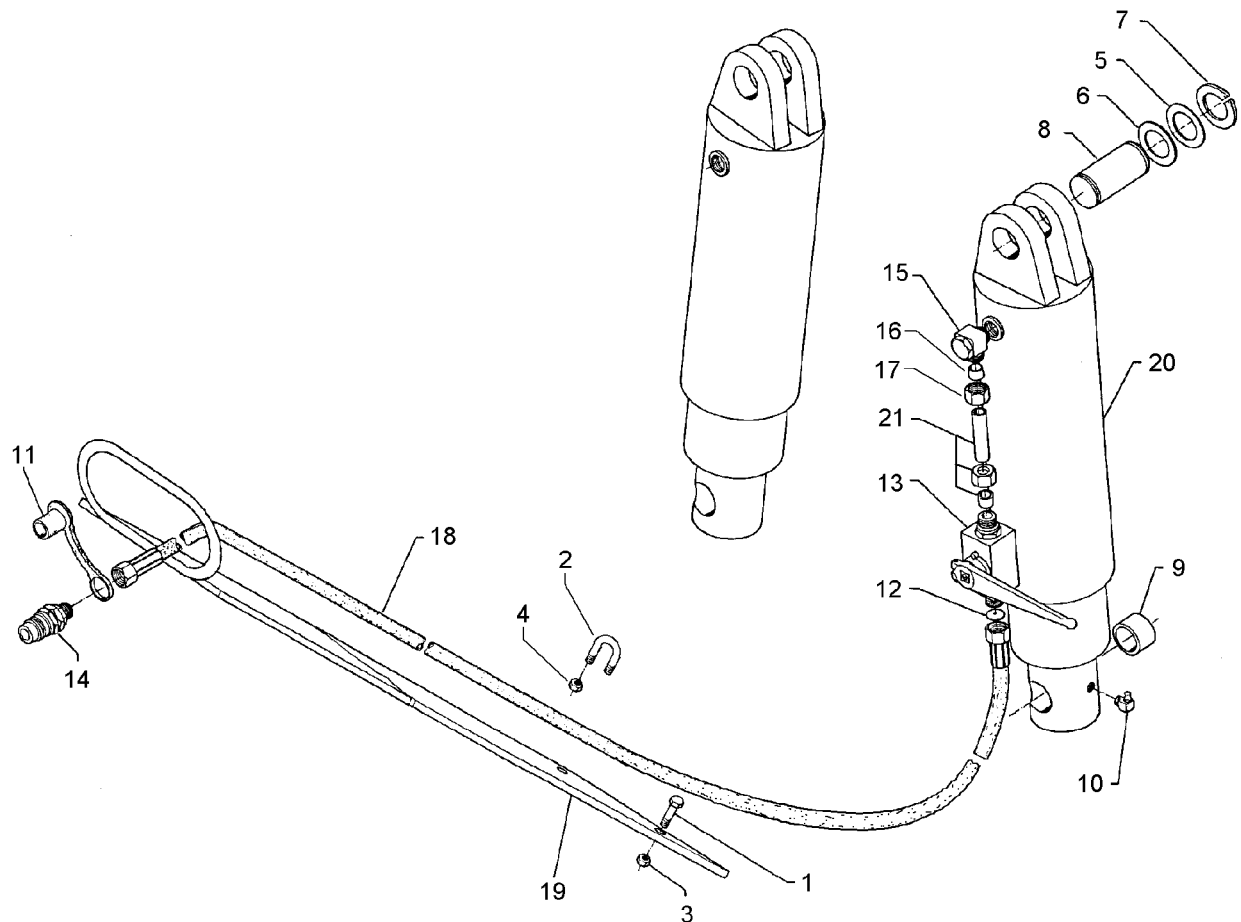
10.01

Pos.	Art.-Nr.	Stk.	Artikeltext / Description	Abmessung	
1	301 0306	6	Flachkopfschraube DIN85	Flatheaded bolt	M6x45-4,6 Zn
2	303 0931	6	Sicherungsmutter	Selflocking nut	DIN985-NM6-8 Zn
3	305 8571	6	Scheibe	Washer	6,4 DIN125-A Zn
4	309 3367	2	Spannhülse	Expansion bush	30x24-DIN7346
5	309 7000	4	Spannhülse	Expansion bush	8x50-DIN1481 Chrom 8
6	313 7772	2	Bolzen	Pin	BB D25x60/90 Zn
7	325 1250	4	Kunststoffkabelband	Plastic cable tape	7x360mm T150R
8	375 2166	2	Staubkappe, rot	Cap, red	D26,5
9	375 2718	2	SVK-Stecker	Hydraulic coupling	NW10-M18x1,5
10	375 4038	4	Einschraubverschraubung	Nipple	GE 12-LR R1/4
11	375 4110	2	Gerade Verschraubung	Nipple	G12-L M18x1,5
12	375 4311	2	Schwenkverschraubung	Union, swivel	x-SWVE12-LM M18x1,5 Zn
13	375 5110	4	Schneidring	Cutting ring	12-L/S Zn
14	375 5310	4	Überwurfmutter	Union nut	12L M18x1,5 Zn
15	375 9852	12	Schelle	Clamp	LNG-19/19PP 1/2
16	475 2219	1	Hydraulikrohr	Pipe	12x2x47
17	475 2221	1	Rohr	Tube	12x2x70
18	475 2633	2	Hydraulikschlauch	High-pressure hose	1SN08-2400 DKS 18x1,5
19	475 2644	2	Hydraulikschlauch	High-pressure hose	1SN08-2700-DKOL12/DKOL12-45°
20	575 2161	1	Rückschlagventil	Nonreturn valve	RDP 06 1/4
21	575 2324	1	Hydraulikzylinder	Ram	DZ63/30-245-515-2xD25G



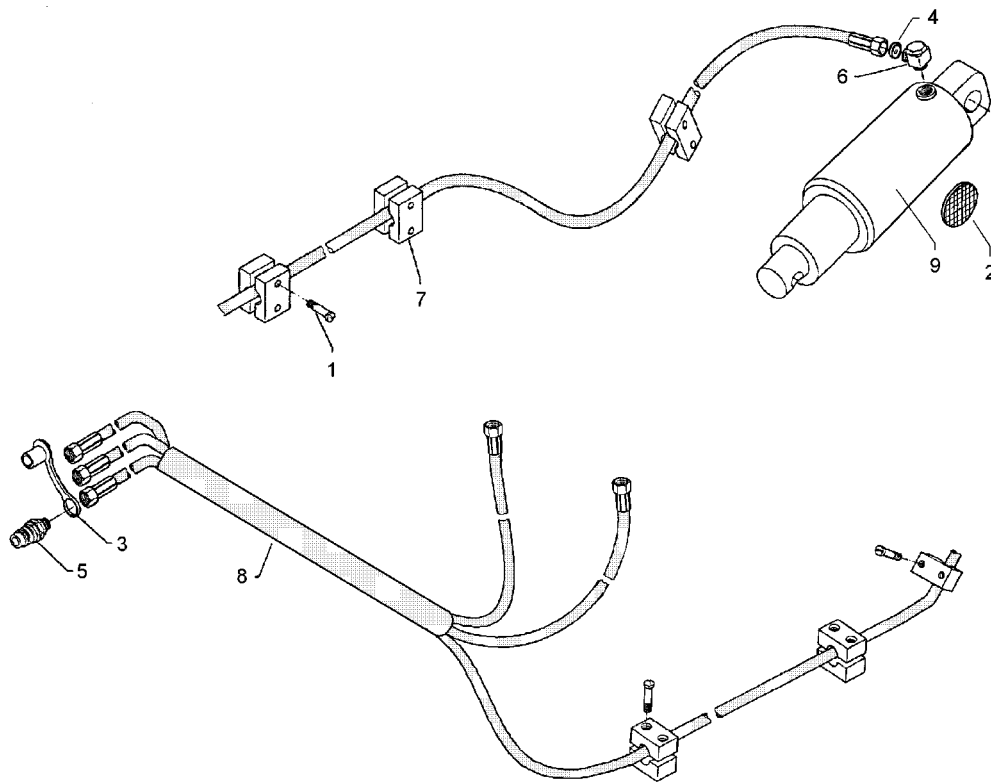
10.01

Pos.	Art.-Nr.	Stk.	Artikeltext / Description		Abmessung
1	301 0306	6	Flachkopfschraube DIN85	Flatheaded bolt	M6x45-4,6 Zn
2	303 0931	6	Sicherungsmutter	Selflocking nut	DIN985-NM6-8 Zn
3	305 8571	6	Scheibe	Washer	6,4 DIN125-A Zn
4	309 3367	2	Spannhülse	Expansion bush	30x24-DIN7346
5	309 7000	4	Spannhülse	Expansion bush	8x50-DIN1481 Chrom 8
6	313 7772	2	Bolzen	Pin	BB D25x60/90 Zn
7	325 1250	4	Kunststoffkabelband	Plastic cable tape	7x360mm T150R
8	375 2166	2	Staubkappe, rot	Cap, red	D26,5
9	375 2718	2	SVK-Stecker	Hydraulic coupling	NW10-M18x1,5
10	375 4038	4	Einschraubverschraubung	Nipple	GE 12-LR R1/4
11	375 4110	2	Gerade Verschraubung	Nipple	G12-L M18x1,5
12	375 4311	2	Schwenkverschraubung	Union, swivel	x-SWVE12-LM M18x1,5 Zn
13	375 5110	4	Schneidring	Cutting ring	12-L/S Zn
14	375 5310	4	Überwurfmutter	Union nut	12L M18x1,5 Zn
15	375 9852	12	Schelle	Clamp	LNG-19/19PP 1/2
16	475 2219	1	Hydraulikrohr	Pipe	12x2x47
17	475 2221	1	Rohr	Tube	12x2x70
18	475 2417	2	Hydraulikschlauch	High-pressure hose	1SN08-3500 M18x1,5
19	475 2644	2	Hydraulikschlauch	High-pressure hose	1SN08-2700-DKOL12/DKOL12-45°
20	575 2161	1	Rückschlagventil	Nonreturn valve	RDP 06 1/4
21	575 2324	1	Hydraulikzylinder	Ram	DZ63/30-245-515-2xD25G



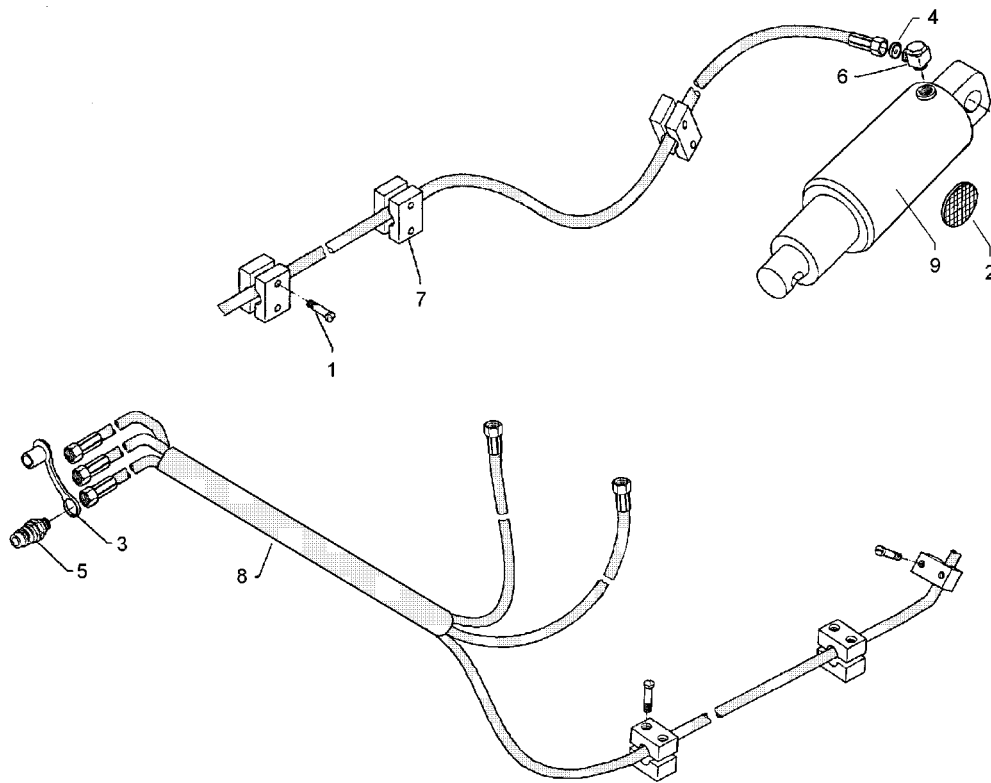
10.01

Pos.	Art.-Nr.	Stk.	Artikeltext / Description	Abmessung	
1	301 7334	2	Sechskantschraube DIN933	Screw	M12x35-8.8 Zn
2	301 7782	3	Bügelschraube	U-bolt	M10x62x60
3	303 0933	6	Sicherungsmutter	Selflocking nut	DIN985-NM10-8 Zn
4	303 0934	2	Sicherungsmutter	Selflocking nut	DIN985-NM12-8 Zn
5	305 2247	4	Stützscheibe	Supporting washer	S 35x45x2,5 DIN988
6	305 6955	2	Scheibe	Washer	36/60x5 DIN126
7	305 8873	4	Sicherungsring	Securing ring	35x2,5 DIN471
8	313 7785	2	Bolzen	Pin	NN D35x95
9	317 3421	4	Einspannbuchse mit Preßsitz	Expansion bush	EG35/40x22
10	323 6350	2	Schmiernippel	Grease nipple	BM10x1 DIN71412-4kt. 45°
11	375 2166	2	Staubkappe, rot	Cap, red	D26,5
12	375 2176	2	Drosselplättchen	Throttle plate	D12x1,5 BO 2,5
13	375 2199	2	Kugelhahn	Valve	BKH 12L-M18x1,5 Zn
14	375 2718	2	SVK-Stecker	Hydraulic coupling	NW10-M18x1,5
15	375 4310	2	Schwenkverschraubung	Union, swivel	x-SWVE12-LM M16x1,5
16	375 5110	4	Schneidring	Cutting ring	12-L/S Zn
17	375 5310	4	Überwurfmutter	Union nut	12L M18x1,5 Zn
18	475 2658	2	Hydraulikschlauch	High-pressure hose	1SN08-4000 M18x1,5 DKL
19	475 4353	1	Schlauchhalter	Hose carrier	80x10x1200
20	575 2302	2	Teleskopzylinder 2-stufig	Telescopic ram 2 pistons	ET78/97-500
21	575 9705	2	Rohr	Tube	12x47 kpl.



10.01

Pos.	Art.-Nr.	Stk.	Artikeltext / Description		Abmessung
1	301 0302	10	Flachkopfschraube DIN85	Flatheaded bolt	M6x25-4,6 Zn
2	321 9919	2	Rückstrahler gelb selbstkl.	Self-adh. reflector, yellow	6200GK
3	375 2166	1	Staubkappe, rot	Cap, red	D26,5
4	375 2176	1	Drosselplättchen	Throttle plate	D12x1,5 BO 2,5
5	375 2718	1	SVK-Stecker	Hydraulic coupling	NW10-M18x1,5
6	375 4311	1	Schwenkverschraubung	Union, swivel	x-SWVE12-LM M18x1,5 Zn
7	375 9961	10	Schellenkörper	Clamp	1/2x215 PP
8	475 2824	1	Schlauchpaket	Hose-assembly	2x4000/1x6500 MSS
9	575 2331	1	Hydraulikzylinder	Ram	EZ70x200



10.01

Pos.	Art.-Nr.	Stk.	Artikeltext / Description		Abmessung
1	301 0302	12	Flachkopfschraube DIN85	Flatheaded bolt	M6x25-4,6 Zn
2	321 9919	2	Rückstrahler gelb selbstkl.	Self-adh. reflector, yellow	6200GK
3	375 2166	1	Staubkappe, rot	Cap, red	D26,5
4	375 2176	1	Drosselplättchen	Throttle plate	D12x1,5 BO 2,5
5	375 2718	1	SVK-Stecker	Hydraulic coupling	NW10-M18x1,5
6	375 4311	1	Schwenkverschraubung	Union, swivel	x-SWVE12-LM M18x1,5 Zn
7	375 9961	12	Schellenkörper	Clamp	1/2x215 PP
8	475 2825	1	Schlauchpaket	Hose-assembly	2x4000/1x7500 MSS
9	575 2331	1	Hydraulikzylinder	Ram	EZ70x200