



Ersatzteilliste

Parts list

**Grubber
Cultivators**

Smaragd 9/400 KA

Art.-Nr.: 175 1604

07.03

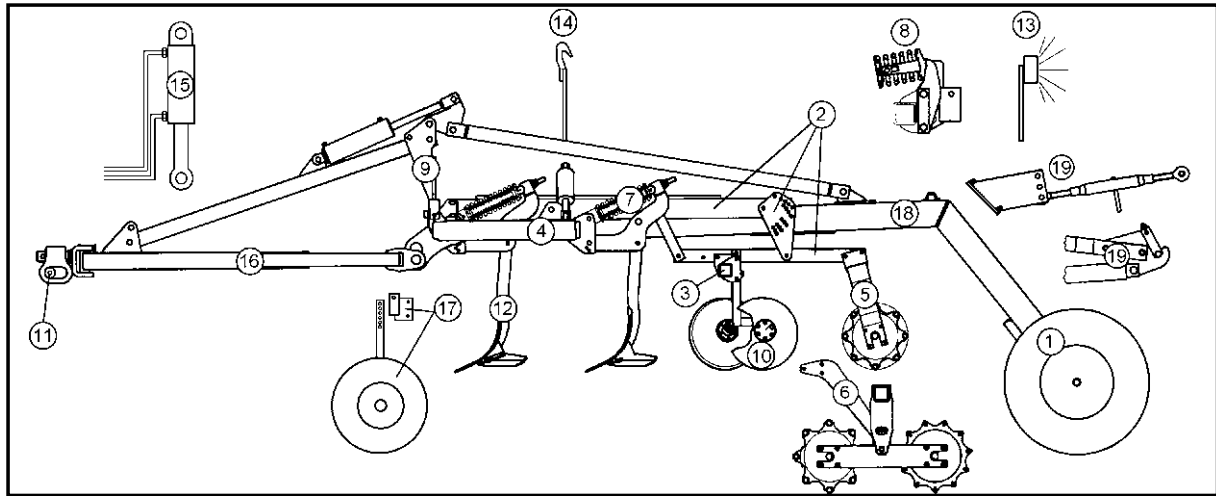
LEMKEN GmbH & Co. KG

Weseler Straße 5, D-46519 Alpen / Postfach 11 60, D-46515 Alpen

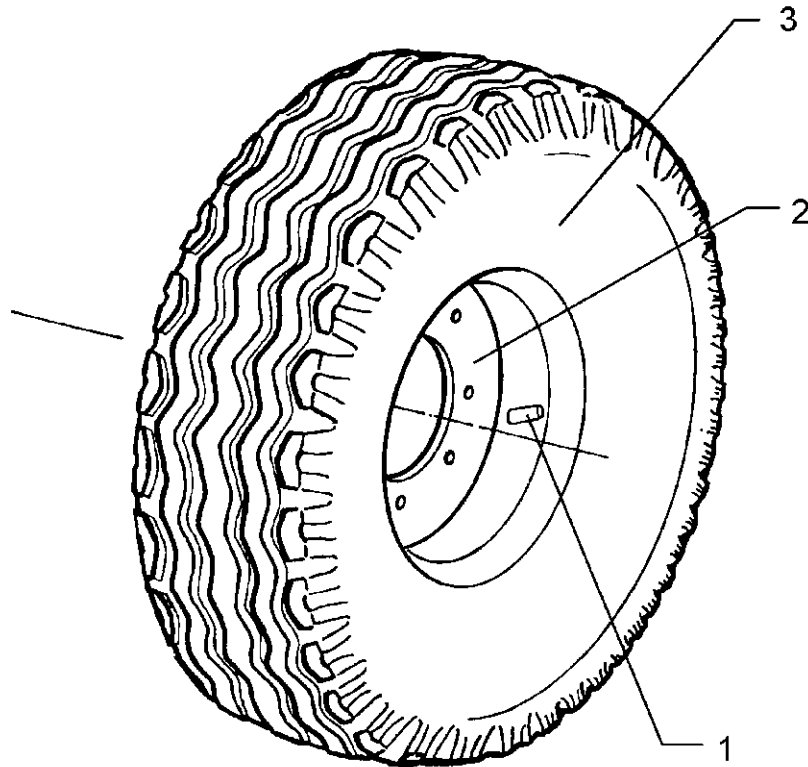
Telefon (0 28 02) 81-0, Telefax (0 28 02) 81-220

eMail: lemken@lemken.com, Internet: <http://www.lemken.com>

Smaragd 9/400KA

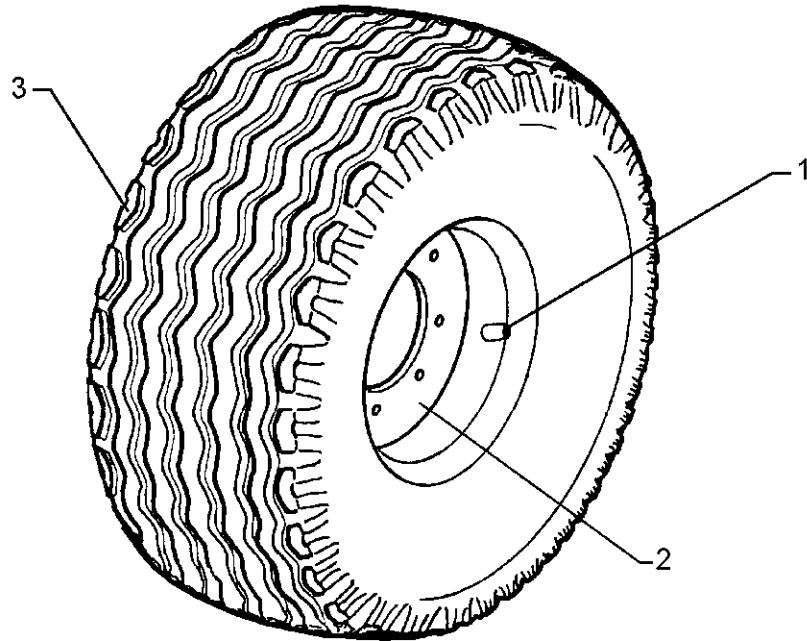


Pos	Art.-Nr.	Artikeltext / Description	Abmessung	Seite	
1	549 8849	Rad 5/94/140 D14	Wheel 5/94/140 D14	10.0/80-12 8PR ET-25	5
1	550 8850	Rad 6/161/205 D18	Wheel 6/161/205 D18	11.5/80-15.3 10PR AW	6
1	550 8860	Rad 6/161/205 D18	Wheel 6/161/205 D18	400-15.5 T404 -14PR RE	7
1	550 8861	Rad 6/161/205 D18	Wheel 6/161/205 D18	400-15.5 T404 -14PR LI	8
2	617 8120	Träger	Carrier	1795 Smaragd 9/400 K	9
2	617 8121	Träger	Carrier	2095 Smaragd 9/400 KÜ	10
2	617 8122	Träger T-Profil	Carrier	120x1795-60x20 Smaragd 9 K	11
2	617 8123	Träger T-Profil	Carrier	2095 Smaragd 9 KÜ	12
2	617 8124	Träger-T z. Doppelwalze	Carrier-T for double roller	1795 Smaragd 9 K	13
2	617 8125	Träger-T z. Doppelwalze	Carrier-T for double roller	2095 Smaragd 9 K	14
3	617 8156	Tragrohr für Hohlscheiben	Frame for hollow discs	2x SM9/400	15
3	657 2424	Konsole zur Randscheibe	Bracket for outer disc	RE 80x80 SM9	16
3	657 2425	Konsole zur Randscheibe	Bracket for outer disc	LI 80x80 SM9	17
4	617 8212	Grundrahmen	Basic frame	Smaragd 9/400-K	18
5	622 6604	Rohrstabwalze	Tube bar roller	D540-200 RE SM9	19
5	622 6605	Rohrstabwalze	Tube bar roller	D540-200 LI SM9	20
5	622 6612	Rohrstabwalze	Tube bar roller	D400-200 SM9	21
6	622 6684	Doppelwalze Rohr-Flachstab	Double roller	D400-200 RE SM9	22
6	622 6685	Doppelwalze Rohr-Flachstab	Double roller	D400-200 LI SM9	23
6	622 6702	Doppelwalze Rohr-Rohr	Double roller	D400-200 RE SM9	24
6	622 6703	Doppelwalze Rohr-Rohr	Double roller	D400-200 LI SM9	25
7	527 5720	Umrüstsatz Überlastsicherung	Conversion set	D30G20 SMARAGD 9	26
7	627 5687	Überlastsicherung	Trip device	100x22-A SM90+9	27
7	627 5720	Überlastsicherung	Trip device	D30G-16 SMARAGD 9	28
7	627 5726	Überlastsicherung	Trip device	D30G-20 206-Drehpunkt SM.9	29 .. 30
8	627 5695	Überlastsicherung	Trip device	50x18 SM9	31
9	640 5222	Geräteturm	Headstock	Smaragd 9 KA	32
9	640 5228	Geräteturm	Headstock	Smaragd 9 KA	33
10	657 2418	Hohlscheibenpaar	Pair of hollow discs	2xD450 Smaragd 9	34
10	657 2420	Hohlscheibe	Hollow disc	RE D450 Smaragd 9	35
10	657 2421	Hohlscheibe	Hollow disc	LI D450 Smaragd 9	36



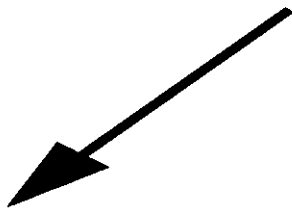
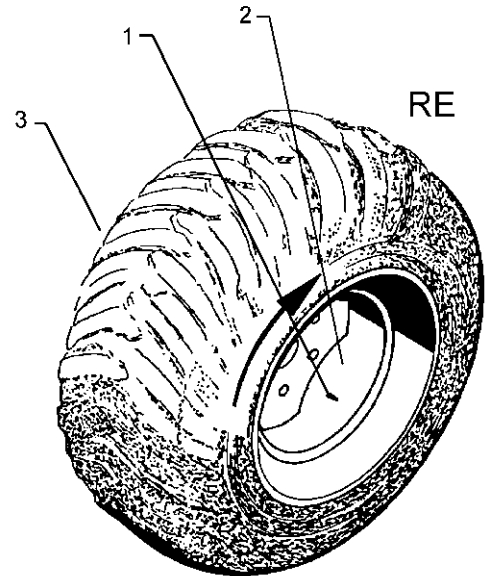
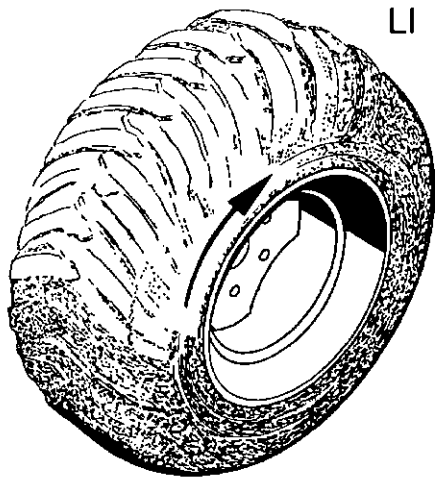
07.03

Pos.	Art.-Nr.	Stk.	Artikeltext / Description		Abmessung
1	357 3422	1	Schlauch	Tube	10.0/80-12 TR15
2	357 7069	1	Felge	Wheel centre	7.00x12ET-25 5/94/140
3	357 8856	1	Reifen	Tyre	10.0/80-12 8 PR AW



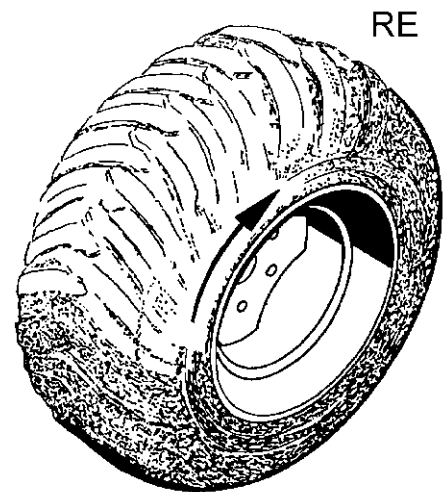
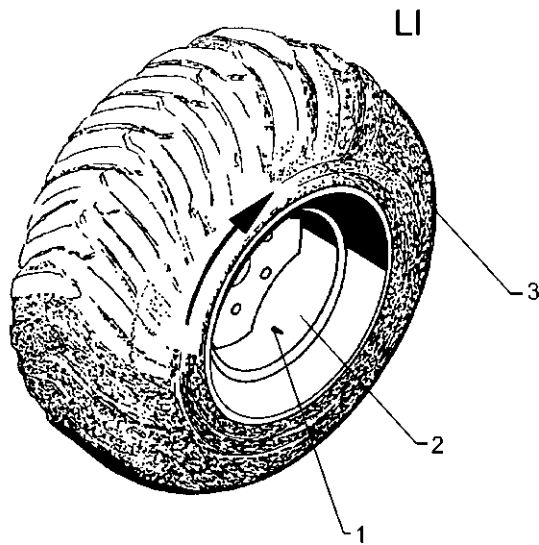
07.03

Pos.	Art.-Nr.	Stk.	Artikeltext / Description		Abmessung
1	357 3415	1	Schlauch	Tube	10,0/75-15.3 TR15
2	357 7056	1	Felge	Wheel centre	9,0x15,3 6/161/205 ET-25
3	357 8858	1	Reifen	Tyre	11,5/80x15,3 10PR AW



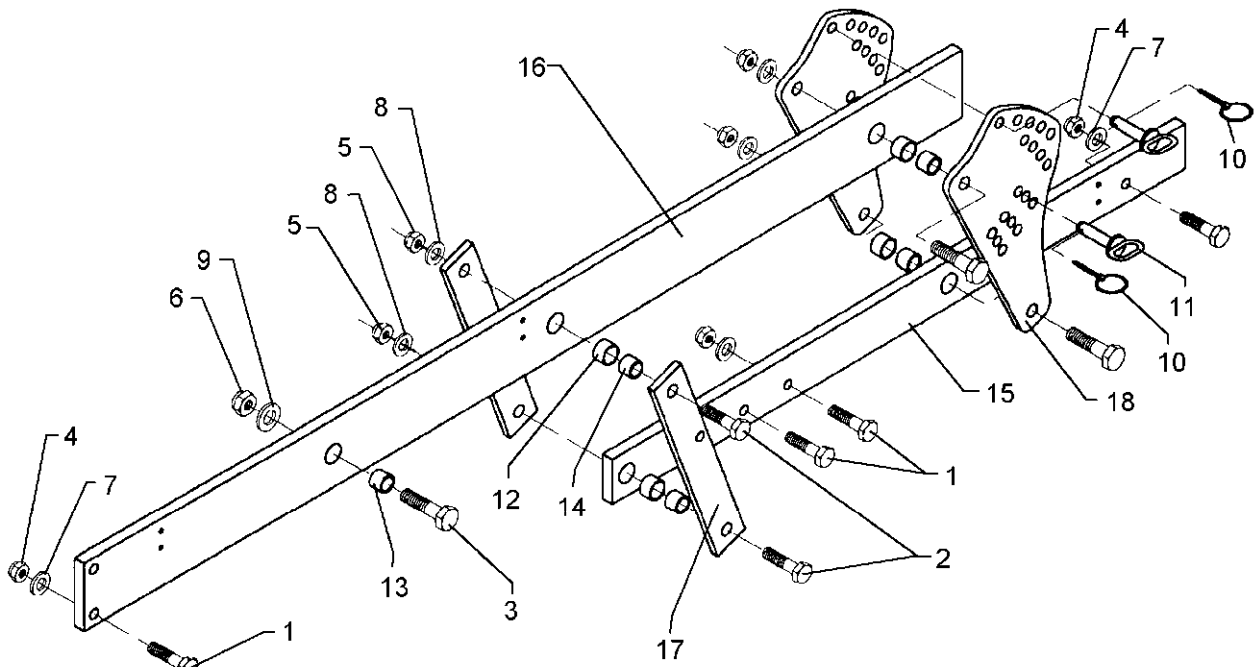
07.03

Pos.	Art.-Nr.	Stk.	Artikeltext / Description		Abmessung
1	357 3419	1	Schlauch	Tube	400-15.5
2	357 7060	1	Felge	Wheel centre	13.00-15.5
3	357 8860	1	Reifen	Tyre	400-15.5 LP 84 14PR



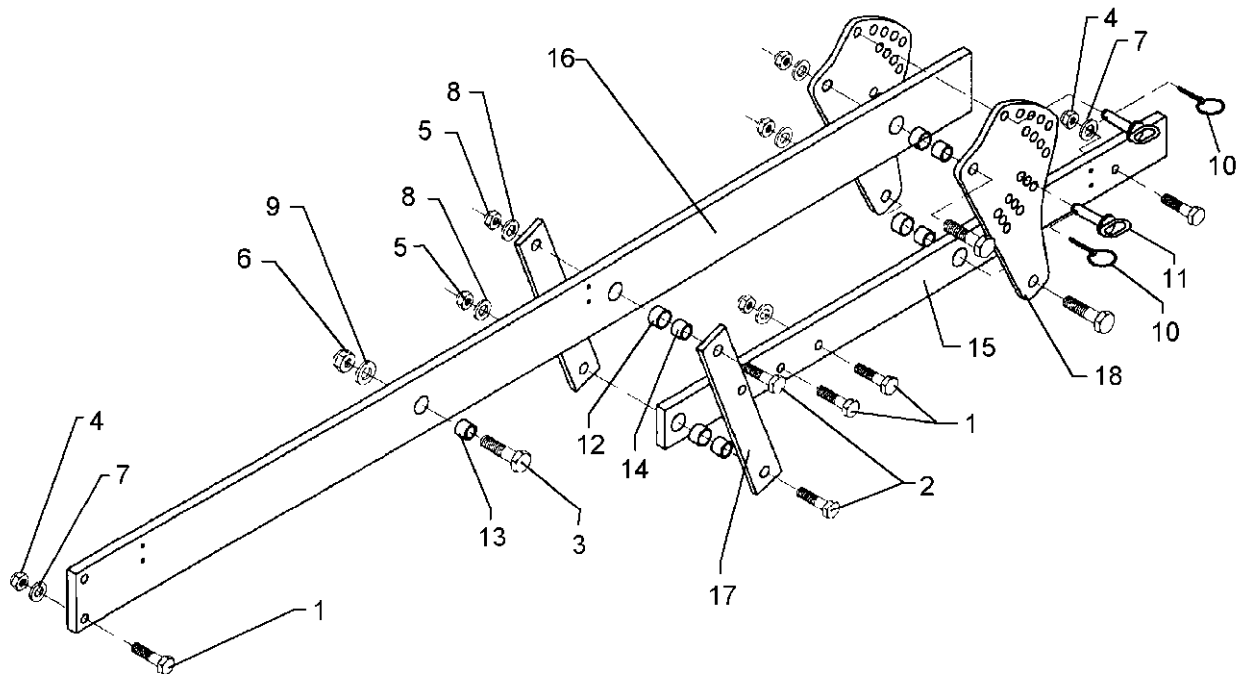
07.03

Pos.	Art.-Nr.	Stk.	Artikeltext / Description		Abmessung
1	357 3419	1	Schlauch	Tube	400-15.5
2	357 7060	1	Felge	Wheel centre	13.00-15.5
3	357 8860	1	Reifen	Tyre	400-15.5 LP 84 14PR



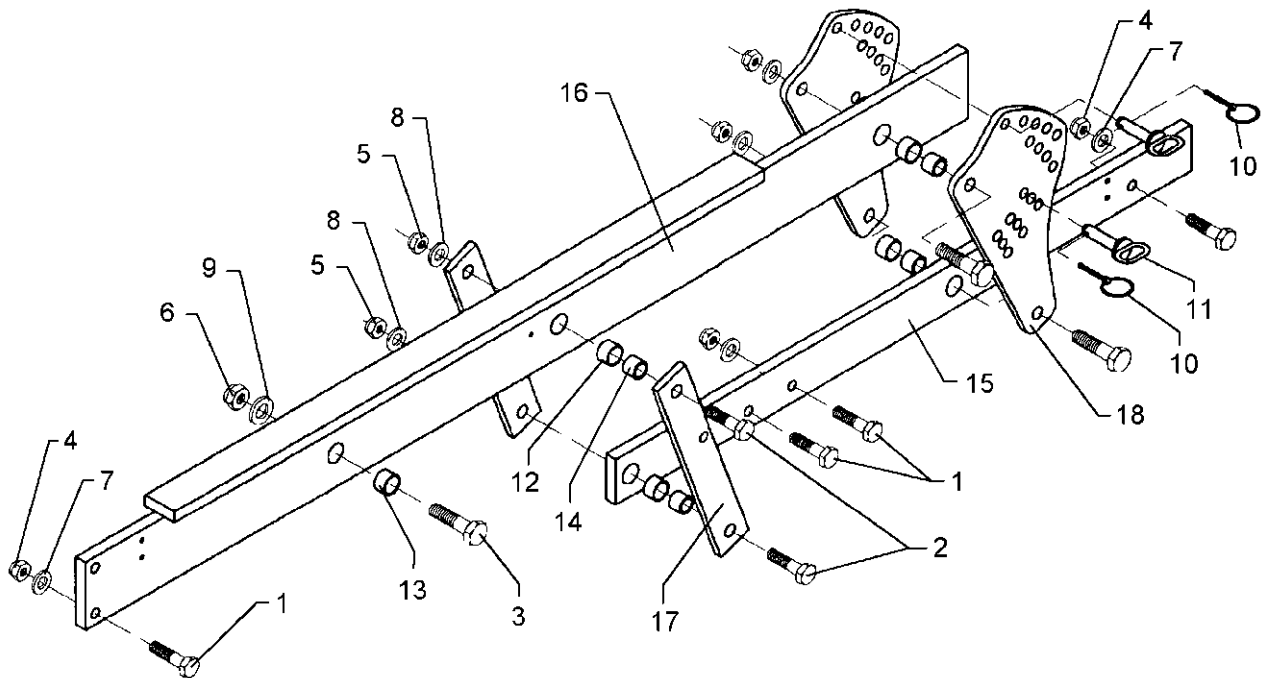
07.03

Pos.	Art.-Nr.	Stk.	Artikeltext / Description		Abmessung
1	301 3870	6	Sechskantschraube spz.	Bolt	M16x65-10.9
2	301 4602	4	Sechskantschraube spz.	Bolt	M20x75-8.8
3	301 5392	1	Sechskantschraube spz.	Bolt	M24x85-8.8
4	303 0935	6	Sicherungsmutter	Selflocking nut	DIN985-NM16-8 Zn
5	303 0936	4	Sicherungsmutter	Selflocking nut	DIN985-NM20-8 Zn
6	303 0937	1	Sicherungsmutter	Selflocking nut	DIN985-NM24-8 Zn
7	305 6155	4	Scheibe	Washer	D30/17x6 St-37
8	305 6164	4	Scheibe	Washer	D35/20,5x5
9	305 6274	1	Scheibe	Washer	D50/25x8
10	311 9565	2	Klappstift	Securing pin	4,5mm
11	313 8140	2	Bolzen mit Griff	Pin with grip	GB D16x50,8/70 Zn
12	317 3352	4	Einspannbuchse mit Preßsitz	Expansion bush	EG28/32x20
13	317 3407	1	Einspannbuchse	Expansion bush	EG24/32x20-DIN1498
14	317 6657	4	Buchse	Bush	D20/28x22
15	417 8097	1	Träger	Carrier	80x20x1170 4xD7
16	417 8120	1	Träger	Carrier	120x20x1795
17	417 8110	2	Lenker	Link	60x12x382
18	417 8111	2	Verstellplatte	Adjuster plate	12x406,5x209



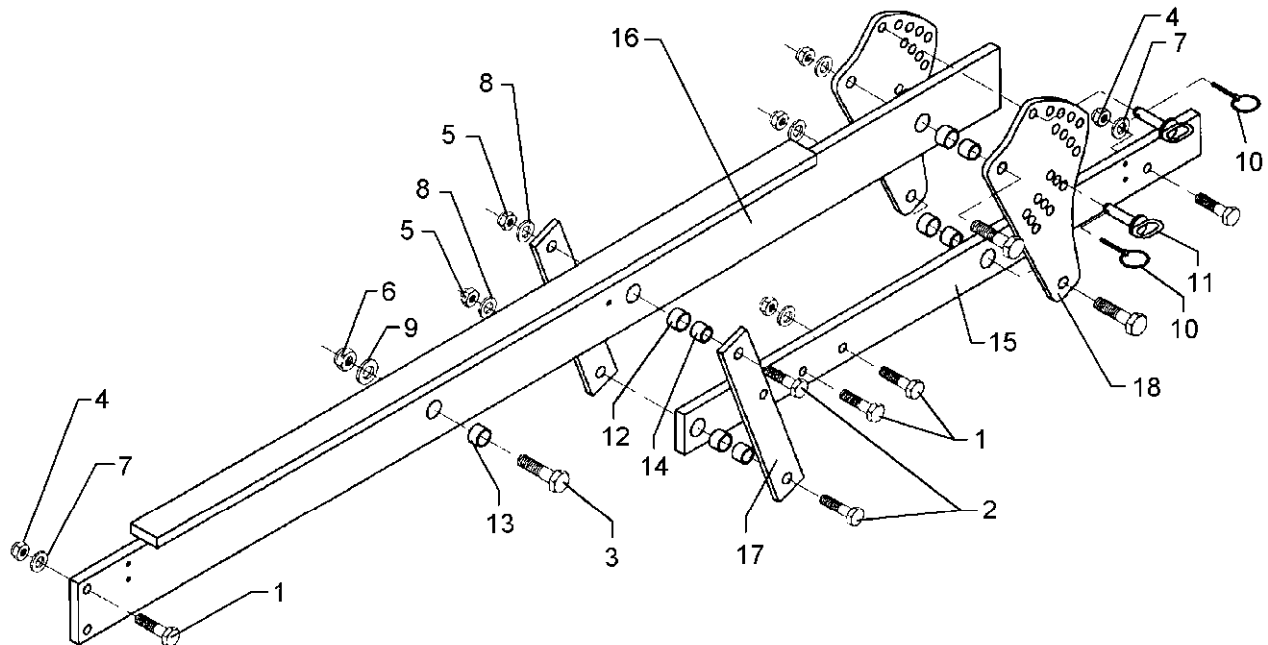
07.03

Pos.	Art.-Nr.	Stk.	Artikeltext / Description		Abmessung
1	301 3870	6	Sechskantschraube spz.	Bolt	M16x65-10.9
2	301 4602	4	Sechskantschraube spz.	Bolt	M20x75-8.8
3	301 5392	1	Sechskantschraube spz.	Bolt	M24x85-8.8
4	303 0935	6	Sicherungsmutter	Selflocking nut	DIN985-NM16-8 Zn
5	303 0936	4	Sicherungsmutter	Selflocking nut	DIN985-NM20-8 Zn
6	303 0937	1	Sicherungsmutter	Selflocking nut	DIN985-NM24-8 Zn
7	305 6155	4	Scheibe	Washer	D30/17x6 St-37
8	305 6164	4	Scheibe	Washer	D35/20,5x5
9	305 6274	1	Scheibe	Washer	D50/25x8
10	311 9565	2	Klappstift	Securing pin	4,5mm
11	313 8140	2	Bolzen mit Griff	Pin with grip	GB D16x50,8/70 Zn
12	317 3352	4	Einspannbuchse mit Preßsitz	Expansion bush	EG28/32x20
13	317 3407	1	Einspannbuchse	Expansion bush	EG24/32x20-DIN1498
14	317 6657	4	Buchse	Bush	D20/28x22
15	417 8097	1	Träger	Carrier	80x20x1170 4xD7
16	417 8121	1	Träger	Carrier	120x20x2095
17	417 8110	2	Lenker	Link	60x12x382
18	417 8111	2	Verstellplatte	Adjuster plate	12x406,5x209



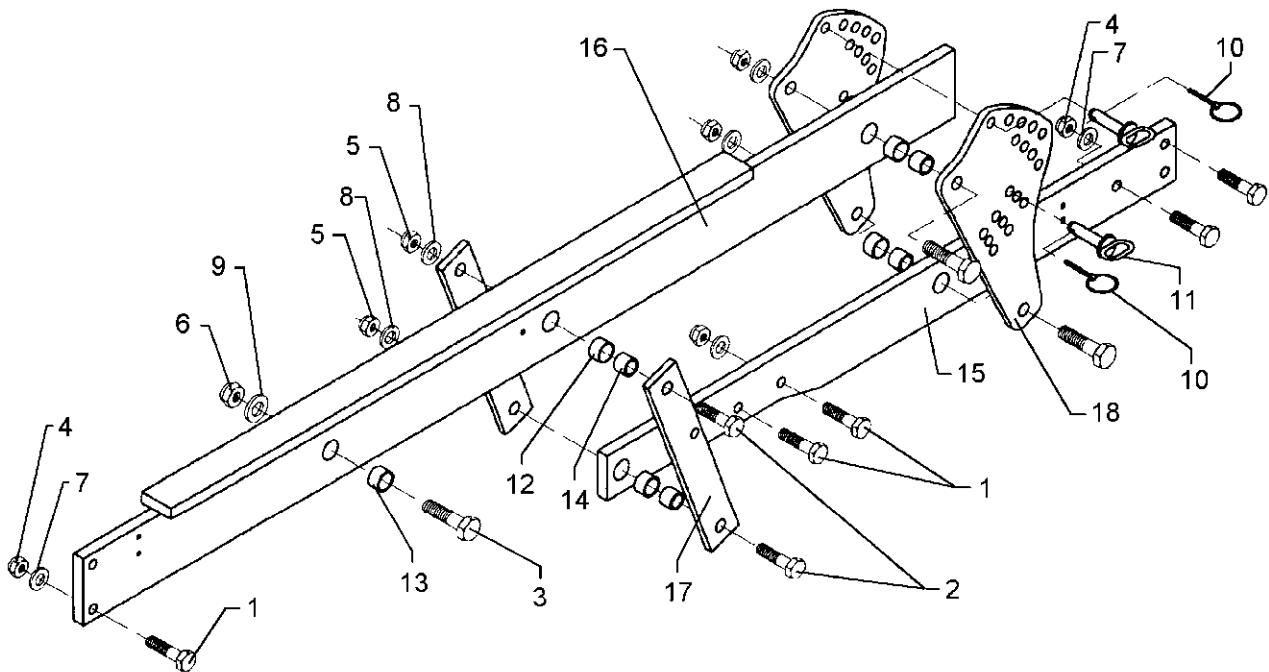
07.03

Pos.	Art.-Nr.	Stk.	Artikeltext / Description		Abmessung
1	301 3870	6	Sechskantschraube spz.	Bolt	M16x65-10.9
2	301 4602	4	Sechskantschraube spz.	Bolt	M20x75-8.8
3	301 5392	1	Sechskantschraube spz.	Bolt	M24x85-8.8
4	303 0935	6	Sicherungsmutter	Selflocking nut	DIN985-NM16-8 Zn
5	303 0936	4	Sicherungsmutter	Selflocking nut	DIN985-NM20-8 Zn
6	303 0937	1	Sicherungsmutter	Selflocking nut	DIN985-NM24-8 Zn
7	305 6155	6	Scheibe	Washer	D30/17x6 St-37
8	305 6164	4	Scheibe	Washer	D35/20,5x5
9	305 6274	1	Scheibe	Washer	D50/25x8
10	311 9565	2	Klappstift	Securing pin	4,5mm
11	313 8140	2	Bolzen mit Griff	Pin with grip	GB D16x50,8/70 Zn
12	317 3352	4	Einspannbuchse mit Preßsitz	Expansion bush	EG28/32x20
13	317 3407	1	Einspannbuchse	Expansion bush	EG24/32x20-DIN1498
14	317 6657	4	Buchse	Bush	D20/28x22
15	417 8097	1	Träger	Carrier	80x20x1170 4xD7
16	417 8122	1	Träger T-Profil	Carrier	120x20x1795-60x20x1200
17	417 8110	2	Lenker	Link	60x12x382
18	417 8111	2	Verstellplatte	Adjuster plate	12x406,5x209



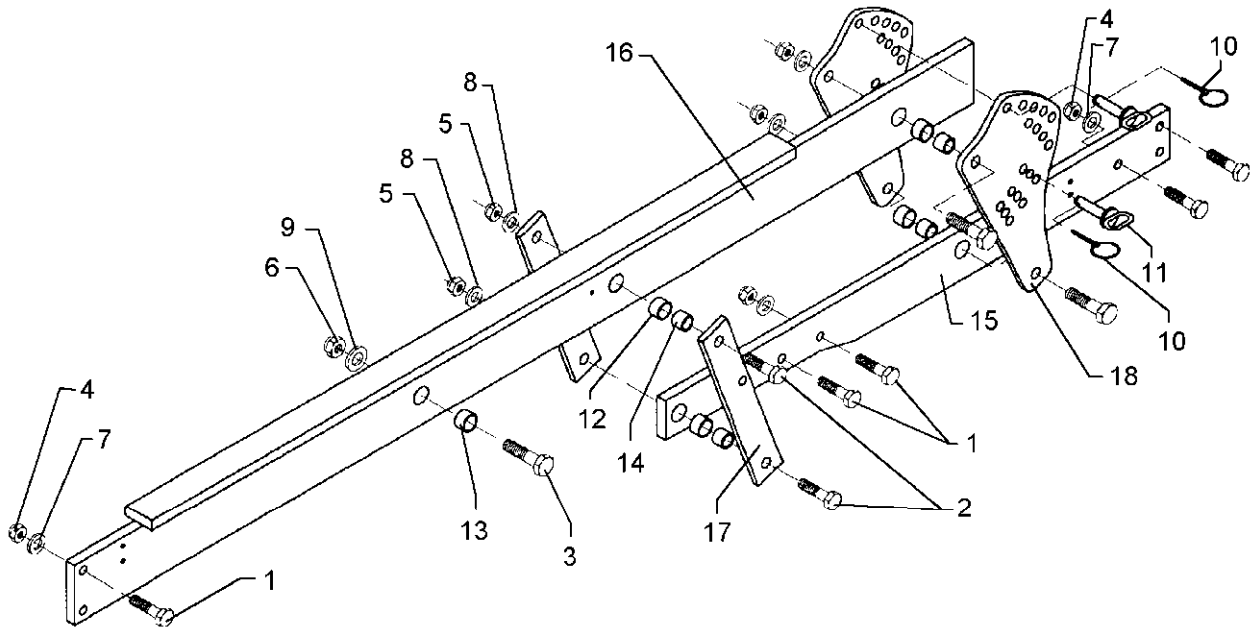
07.03

Pos.	Art.-Nr.	Stk.	Artikeltext / Description		Abmessung
1	301 3870	6	Sechskantschraube spz.	Bolt	M16x65-10.9
2	301 4602	4	Sechskantschraube spz.	Bolt	M20x75-8.8
3	301 5392	1	Sechskantschraube spz.	Bolt	M24x85-8.8
4	303 0935	6	Sicherungsmutter	Selflocking nut	DIN985-NM16-8 Zn
5	303 0936	4	Sicherungsmutter	Selflocking nut	DIN985-NM20-8 Zn
6	303 0937	1	Sicherungsmutter	Selflocking nut	DIN985-NM24-8 Zn
7	305 6155	6	Scheibe	Washer	D30/17x6 St-37
8	305 6164	4	Scheibe	Washer	D35/20,5x5
9	305 6274	1	Scheibe	Washer	D50/25x8
10	311 9565	2	Klappstift	Securing pin	4,5mm
11	313 8140	2	Bolzen mit Griff	Pin with grip	GB D16x50,8/70 Zn
12	317 3352	4	Einspannbuchse mit Preßsitz	Expansion bush	EG28/32x20
13	317 3407	1	Einspannbuchse	Expansion bush	EG24/32x20-DIN1498
14	317 6657	4	Buchse	Bush	D20/28x22
15	417 8097	1	Träger	Carrier	80x20x1170 4xD7
16	417 8123	1	Träger T-Profil	Carrier	120x20x2095-60x20x1500
17	417 8110	2	Lenker	Link	60x12x382
18	417 8111	2	Verstellplatte	Adjuster plate	12x406,5x209



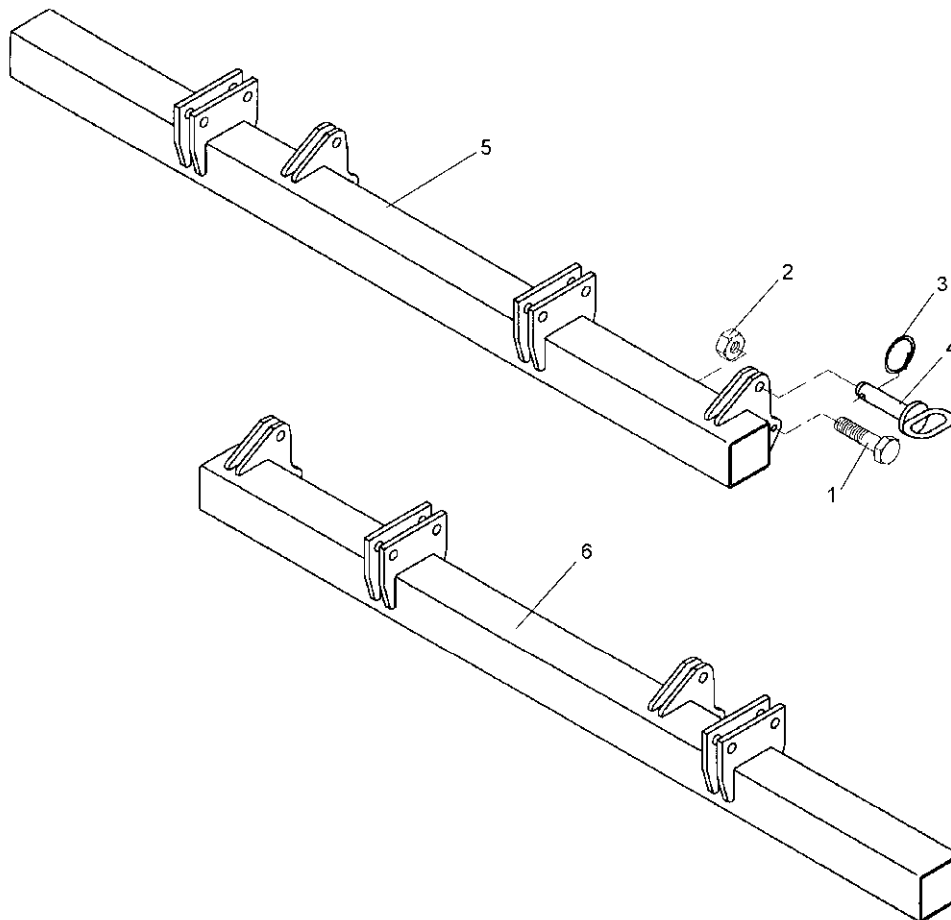
07.03

Pos.	Art.-Nr.	Stk.	Artikeltext / Description		Abmessung
1	301 3870	6	Sechskantschraube spz.	Bolt	M16x65-10.9
2	301 4602	4	Sechskantschraube spz.	Bolt	M20x75-8.8
3	301 5392	1	Sechskantschraube spz.	Bolt	M24x85-8.8
4	303 0935	6	Sicherungsmutter	Selflocking nut	DIN985-NM16-8 Zn
5	303 0936	4	Sicherungsmutter	Selflocking nut	DIN985-NM20-8 Zn
6	303 0937	1	Sicherungsmutter	Selflocking nut	DIN985-NM24-8 Zn
7	305 6155	6	Scheibe	Washer	D30/17x6 St-37
8	305 6164	4	Scheibe	Washer	D35/20,5x5
9	305 6274	1	Scheibe	Washer	D50/25x8
10	311 9565	2	Klappstift	Securing pin	4,5mm
11	313 8140	2	Bolzen mit Griff	Pin with grip	GB D16x50,8/70 Zn
12	317 3352	4	Einspannbuchse mit Preßsitz	Expansion bush	EG28/32x20
13	317 3407	1	Einspannbuchse	Expansion bush	EG24/32x20-DIN1498
14	317 6657	4	Buchse	Bush	D20/28x22
15	417 8098	1	Träger	Carrier	100x20x1162 2xD32 6xD16 4xD7
16	417 8122	1	Träger T-Profil	Carrier	120x20x1795-60x20x1200
17	417 8110	2	Lenker	Link	60x12x382
18	417 8111	2	Verstellplatte	Adjuster plate	12x406,5x209



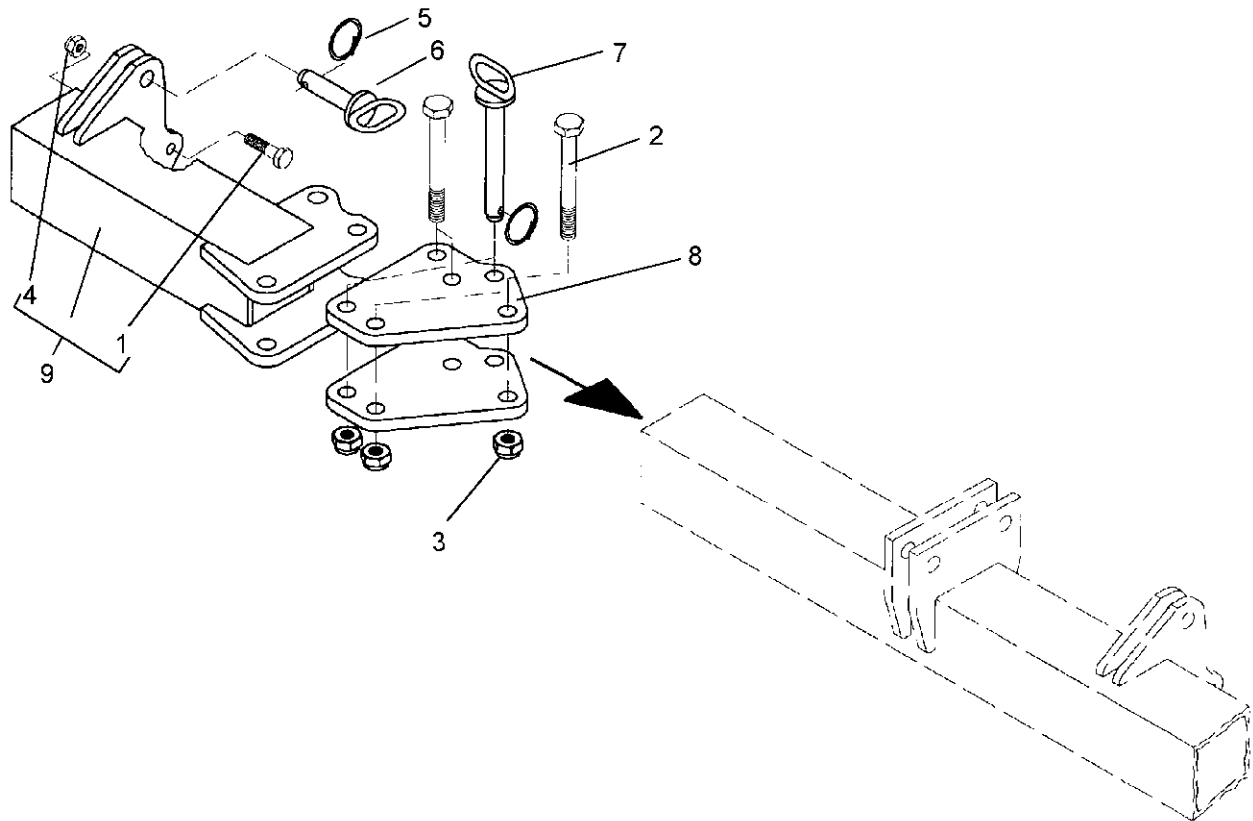
07.03

Pos.	Art.-Nr.	Stk.	Artikeltext / Description		Abmessung
1	301 3870	7	Sechskantschraube spz.	Bolt	M16x65-10.9
2	301 4602	4	Sechskantschraube spz.	Bolt	M20x75-8.8
3	301 5392	1	Sechskantschraube spz.	Bolt	M24x85-8.8
4	303 0935	7	Sicherungsmutter	Selflocking nut	DIN985-NM16-8 Zn
5	303 0936	4	Sicherungsmutter	Selflocking nut	DIN985-NM20-8 Zn
6	303 0937	1	Sicherungsmutter	Selflocking nut	DIN985-NM24-8 Zn
7	305 6155	7	Scheibe	Washer	D30/17x6 St-37
8	305 6164	4	Scheibe	Washer	D35/20,5x5
9	305 6274	1	Scheibe	Washer	D50/25x8
10	311 9565	2	Klappstift	Securing pin	4,5mm
11	313 8140	2	Bolzen mit Griff	Pin with grip	GB D16x50,8/70 Zn
12	317 3352	4	Einspannbuchse mit Preßsitz	Expansion bush	EG28/32x20
13	317 3407	1	Einspannbuchse	Expansion bush	EG24/32x20-DIN1498
14	317 6657	4	Buchse	Bush	D20/28x22
15	417 8098	1	Träger	Carrier	100x20x1162 2xD32 6xD16 4xD7
16	417 8123	1	Träger T-Profil	Carrier	120x20x2095-60x20x1500
17	417 8110	2	Lenker	Link	60x12x382
18	417 8111	2	Verstellplatte	Adjuster plate	12x406,5x209



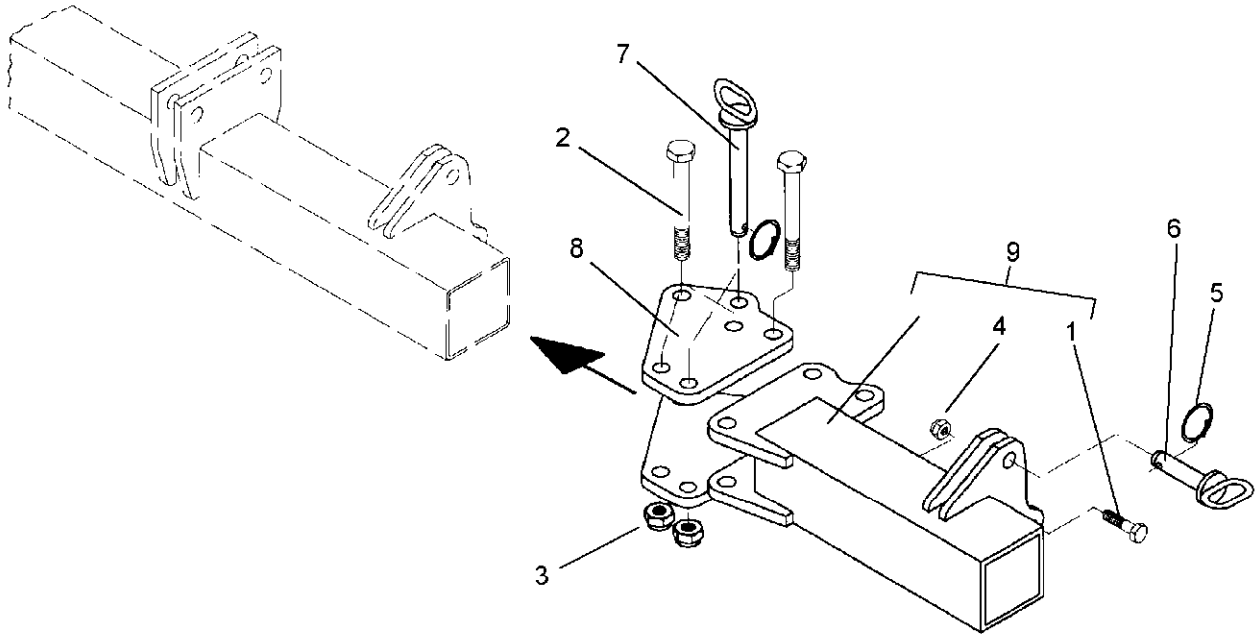
07.03

Pos.	Art.-Nr.	Stk.	Artikeltext / Description		Abmessung
1	301 3240	4	Sechskantschraube spz.	Bolt	M10x45-8.8
2	303 0933	4	Sicherungsmutter	Selflocking nut	DIN985-NM10-8 Zn
3	305 8551	4	Federsicherung	Securing clip	41x3
4	313 1530	4	Bolzen mit Griff	Pin with grip	GB D15x41,8/60
5	417 8156	1	Tragrohr für Hohlscheiben	Frame for hollow discs	80x80x1485 RE Smaragd 9/400
6	417 8157	1	Tragrohr für Hohlscheiben	Frame for hollow discs	80x80x1485 LI Smaragd 9/400



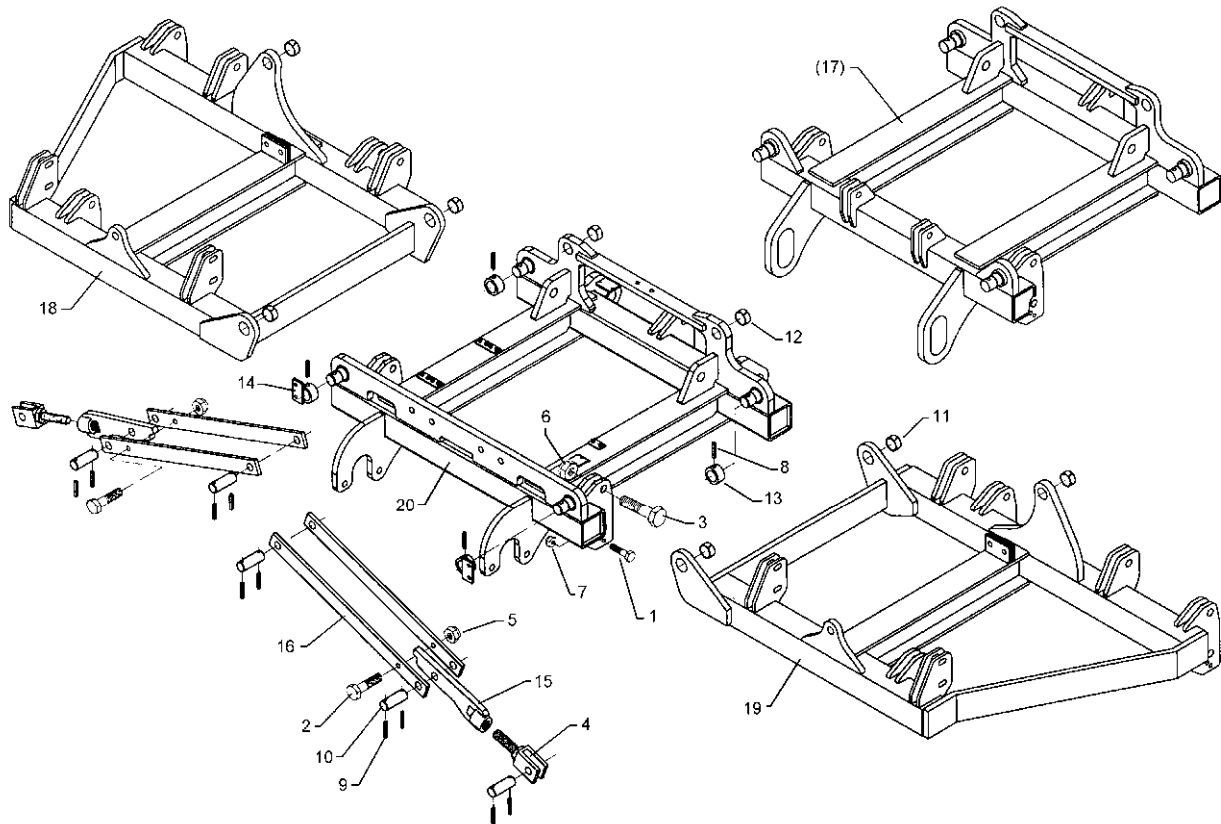
07.03

Pos.	Art.-Nr.	Stk.	Artikeltext / Description		Abmessung
1	301 3240	1	Sechskantschraube spz.	Bolt	M10x45-8.8
2	301 4056	4	Sechskantschraube DIN931-A	Bolt	M16x130-8.8
3	303 0935	4	Sicherungsmutter	Selflocking nut	DIN985-NM16-8 Zn
4	303 0970	1	Sechskantmutter	Nut	M10 DIN934-8
5	305 8551	2	Federsicherung	Securing clip	41x3
6	313 8140	1	Bolzen mit Griff	Pin with grip	GB D16x50,8/70 Zn
7	313 8715	1	Bolzen mit Griff	Pin with grip	GB D16x116,75/135-Zn
8	417 6307	2	Platte	Plate	142x162,2x12
9	417 6308	1	Seitenteil	Lateral part	80x80x348 SM9 RE



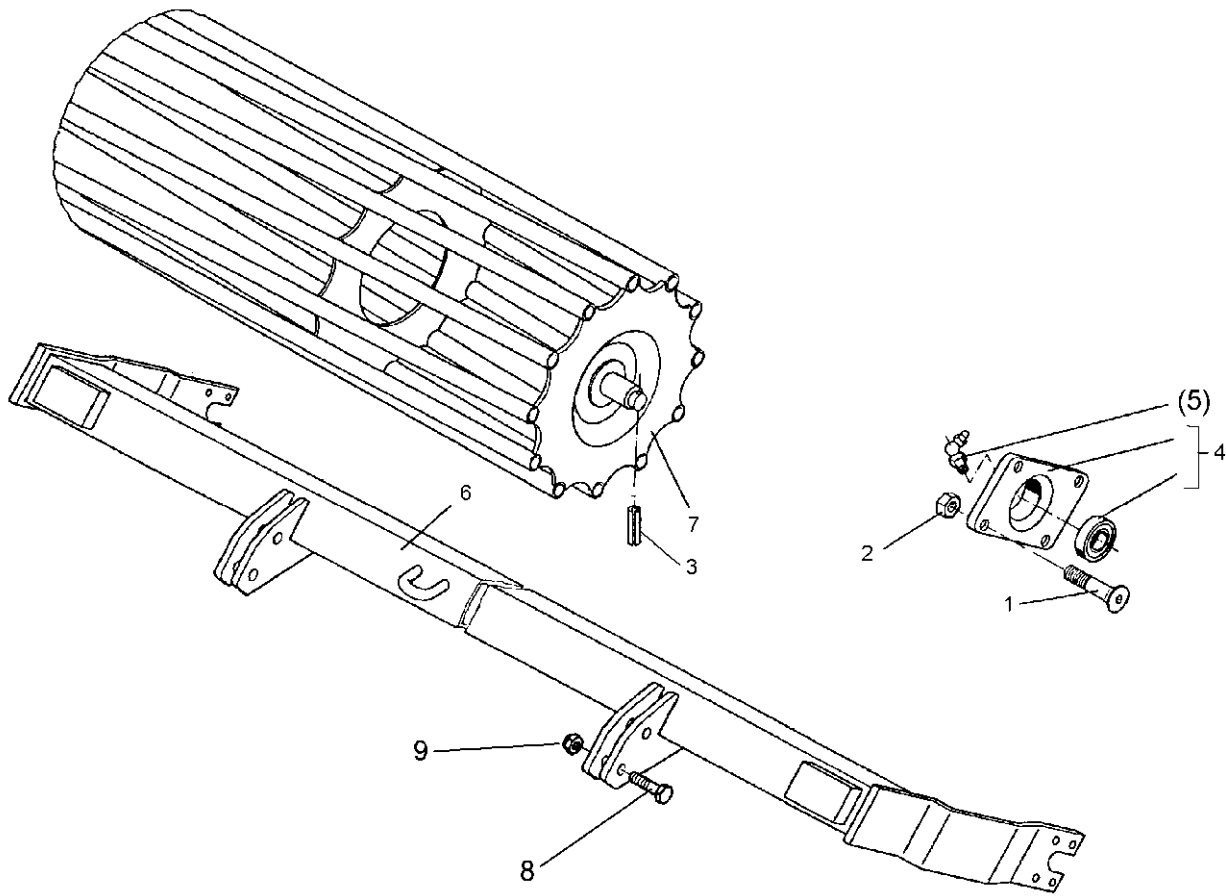
07.03

Pos.	Art.-Nr.	Stk.	Artikeltext / Description		Abmessung
1	301 3240	1	Sechskantschraube spz.	Bolt	M10x45-8.8
2	301 4056	4	Sechskantschraube DIN931-A	Bolt	M16x130-8.8
3	303 0935	4	Sicherungsmutter	Selflocking nut	DIN985-NM16-8 Zn
4	303 0970	1	Sechskantmutter	Nut	M10 DIN934-8
5	305 8551	2	Federsicherung	Securing clip	41x3
6	313 8140	1	Bolzen mit Griff	Pin with grip	GB D16x50,8/70 Zn
7	313 8715	1	Bolzen mit Griff	Pin with grip	GB D16x116,75/135-Zn
8	417 6307	2	Platte	Plate	142x162,2x12
9	417 6309	1	Seitenteil	Lateral part	80x80x348 SM9 LI



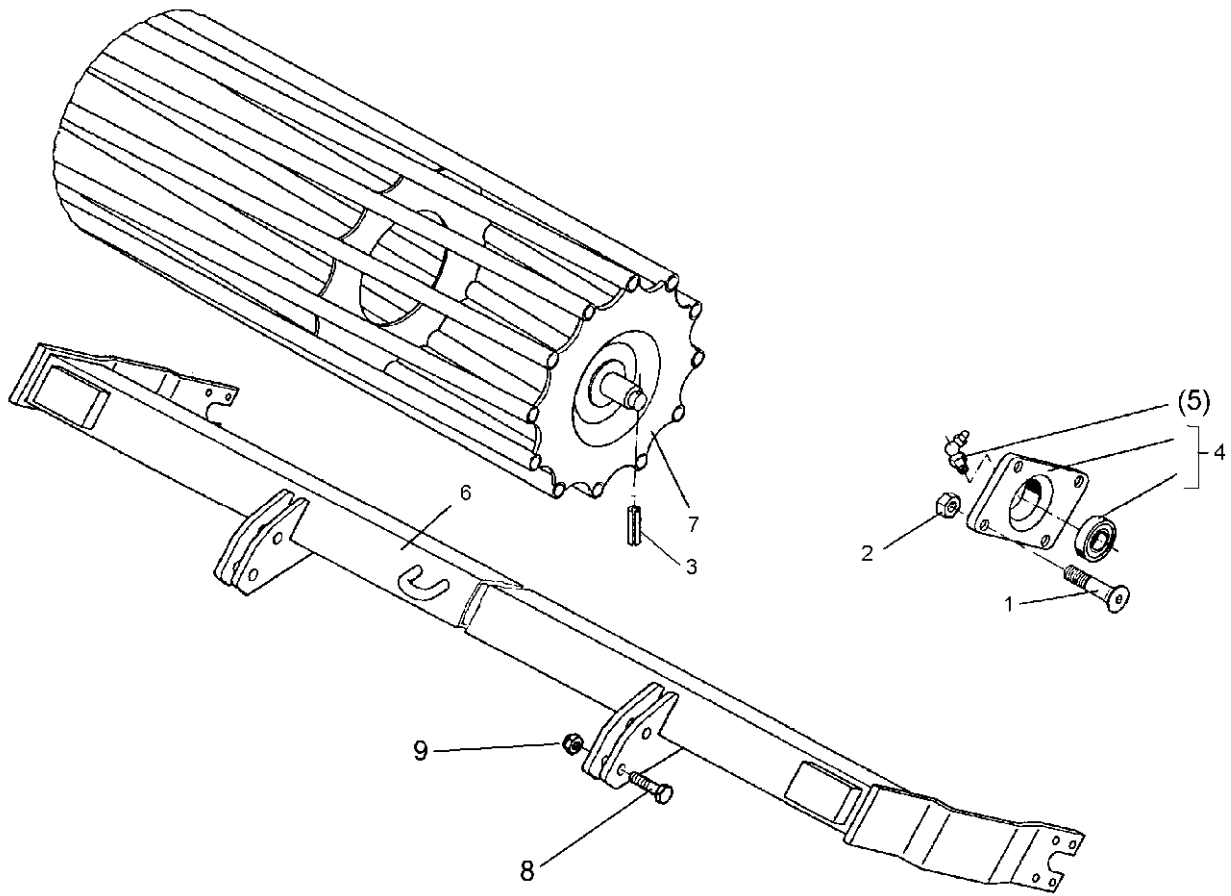
07.03

Pos.	Art.-Nr.	Stk.	Artikeltext / Description		Abmessung
1	301 3399	9	Sechskantschraube spz.	Bolt	M12x65-10.9
2	301 5386	2	Sechskantschraube spz.	Bolt	M16x70-8.8
3	301 5392	9	Sechskantschraube spz.	Bolt	M24x85-8.8
4	302 8962	2	Gabelstück	Forkpiece	M30x90-22-D25
5	303 0935	2	Sicherungsmutter	Selflocking nut	DIN985-NM16-8 Zn
6	303 0937	9	Sicherungsmutter	Selflocking nut	DIN985-NM24-8 Zn
7	303 0972	9	Sechskantmutter	Nut	M12 DIN934-8
8	309 6211	4	Spannhülse	Expansion bush	12x60-DIN1481
9	309 6073	12	Spannhülse	Expansion bush	8x50-DIN1481
10	313 7770	6	Bolzen	Pin	BB D25x48/78 Zn
11	317 2005	4	Einspannbuchse mit Preßsitz	Expansion bush	EG40/44x20
12	317 3417	4	Einspannbuchse mit Preßsitz	Expansion bush	EG30/38x25
13	317 8641	2	Stelling	Adjusting ring	D54/38x32-D12
14	317 8642	2	Stelling mit Lasche	Adjusting ring with lashing	D55/38x32 70x40 2xD11
15	417 8140	2	Gelenkstück	Joint	20x100x315-M30
16	417 8142	4	Zugstange	Drawrod	50x12x700
17	417 8209	1	Mittelteil	Center section	Smaragd 9/400-K D68
18	417 8212	1	Seitenteil	Lateral part	Smaragd 9/400 RE
19	417 8213	1	Seitenteil	Lateral part	Smaragd 9/400 LI
20	417 8226	1	Mittelteil	Center section	Smaragd 9/400-K D20



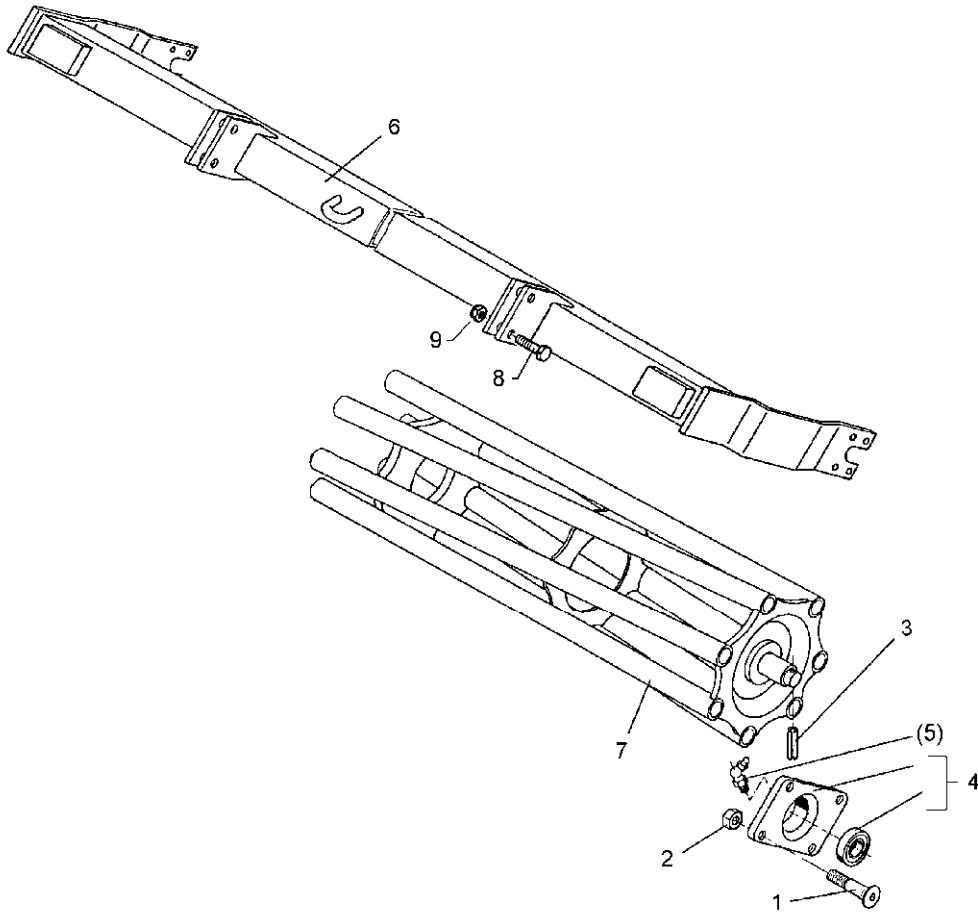
07.03

Pos.	Art.-Nr.	Stk.	Artikeltext / Description		Abmessung
1	301 6130	8	Senkschraube DIN7991-A	Countersunk bolt	M12x40-10.9
2	303 0934	8	Sicherungsmutter	Selflocking nut	DIN985-NM12-8 Zn
3	309 6072	2	Spannhülse	Expansion bush	8x40-DIN1481 Zn
4	319 9365	2	Flanschlager-Gehäuseeinheit	Bearing cpl.	RCJ 35 35x118x39,9
5	323 6360	2	Schmiernippel	Grease nipple	R1/8
6	422 6604	1	Tragrahmen	Frame	80x1910 D540-200-RE
7	423 0956	1	Rohrstabwalze	Tube bar roller	D540x1954 RE 2.00
8	301 3870	4	Sechskantschraube spz.	Bolt	M16x65-10.9
9	303 0935	4	Sicherungsmutter	Selflocking nut	DIN985-NM16-8 Zn



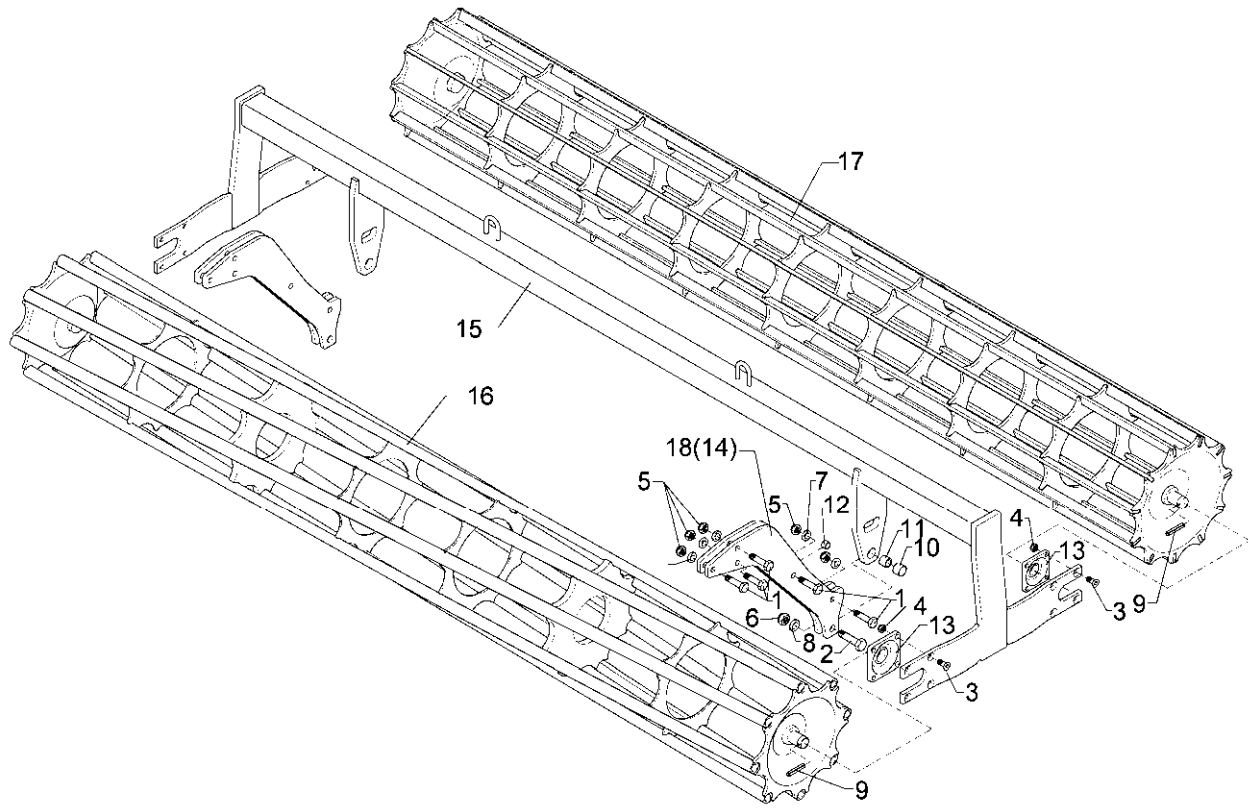
07.03

Pos.	Art.-Nr.	Stk.	Artikeltext / Description		Abmessung
1	301 6130	8	Senkschraube DIN7991-A	Countersunk bolt	M12x40-10.9
2	303 0934	8	Sicherungsmutter	Selflocking nut	DIN985-NM12-8 Zn
3	309 6072	2	Spannhülse	Expansion bush	8x40-DIN1481 Zn
4	319 9365	2	Flanschlager-Gehäuseeinheit	Bearing cpl.	RCJ 35 35x118x39,9
5	323 6360	2	Schmiernippel	Grease nipple	R1/8
6	422 6605	1	Tragrahmen	Frame	80x1910 D540-200-LI
7	423 0956	1	Rohrstabwalze	Tube bar roller	D540x1954 RE 2.00
8	301 3870	4	Sechskantschraube spz.	Bolt	M16x65-10.9
9	303 0935	4	Sicherungsmutter	Selflocking nut	DIN985-NM16-8 Zn



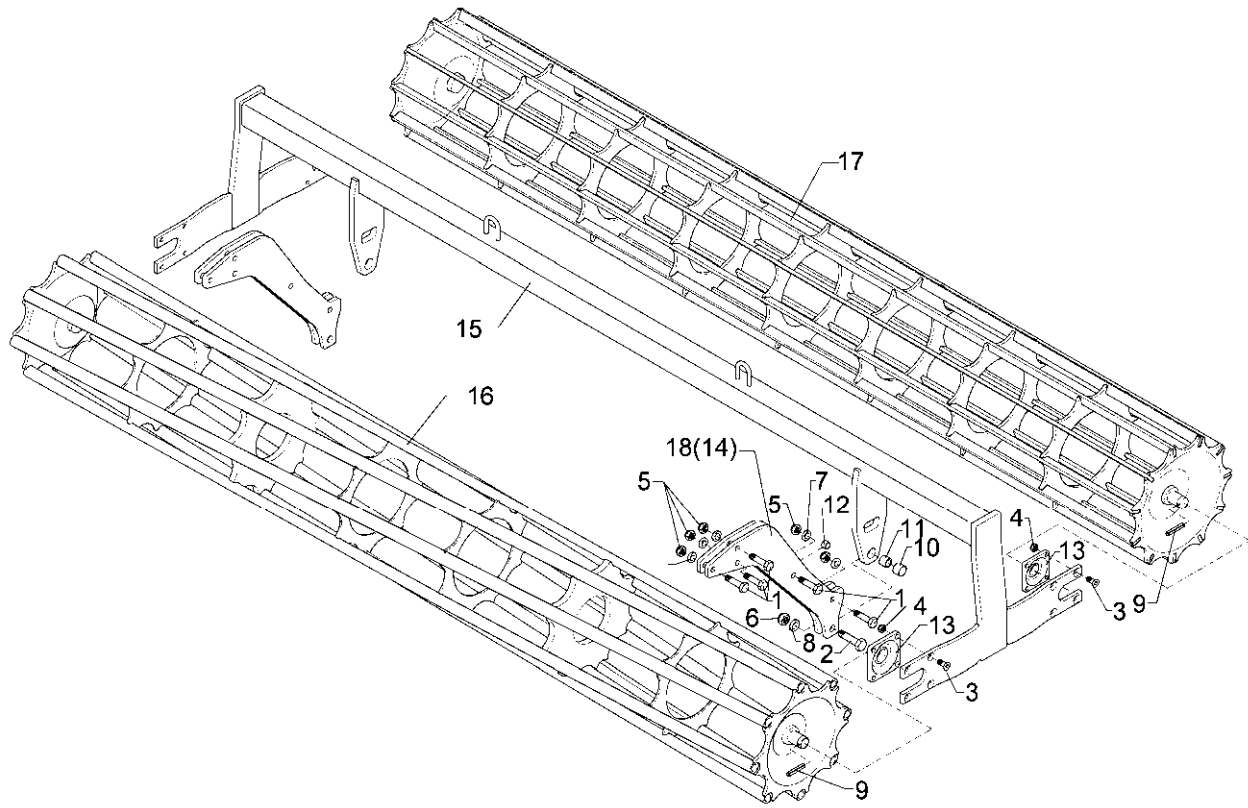
07.03

Pos.	Art.-Nr.	Stk.	Artikeltext / Description		Abmessung
1	301 6130	8	Senkschraube DIN7991-A	Countersunk bolt	M12x40-10.9
2	303 0934	8	Sicherungsmutter	Selflocking nut	DIN985-NM12-8 Zn
3	309 6072	2	Spannhülse	Expansion bush	8x40-DIN1481 Zn
4	319 9365	2	Flanschlager-Gehäuseeinheit	Bearing cpl.	RCJ 35 35x118x39,9
5	323 6360	2	Schmiernippel	Grease nipple	R1/8
6	422 6612	1	Tragrahmen	Frame	80x1910 D400-200-K
7	423 0955	1	Rohrstabwalze	Tube bar roller	D400x1954 RE 2.00
8	301 3870	4	Sechskantschraube spz.	Bolt	M16x65-10.9
9	303 0935	4	Sicherungsmutter	Selflocking nut	DIN985-NM16-8 Zn



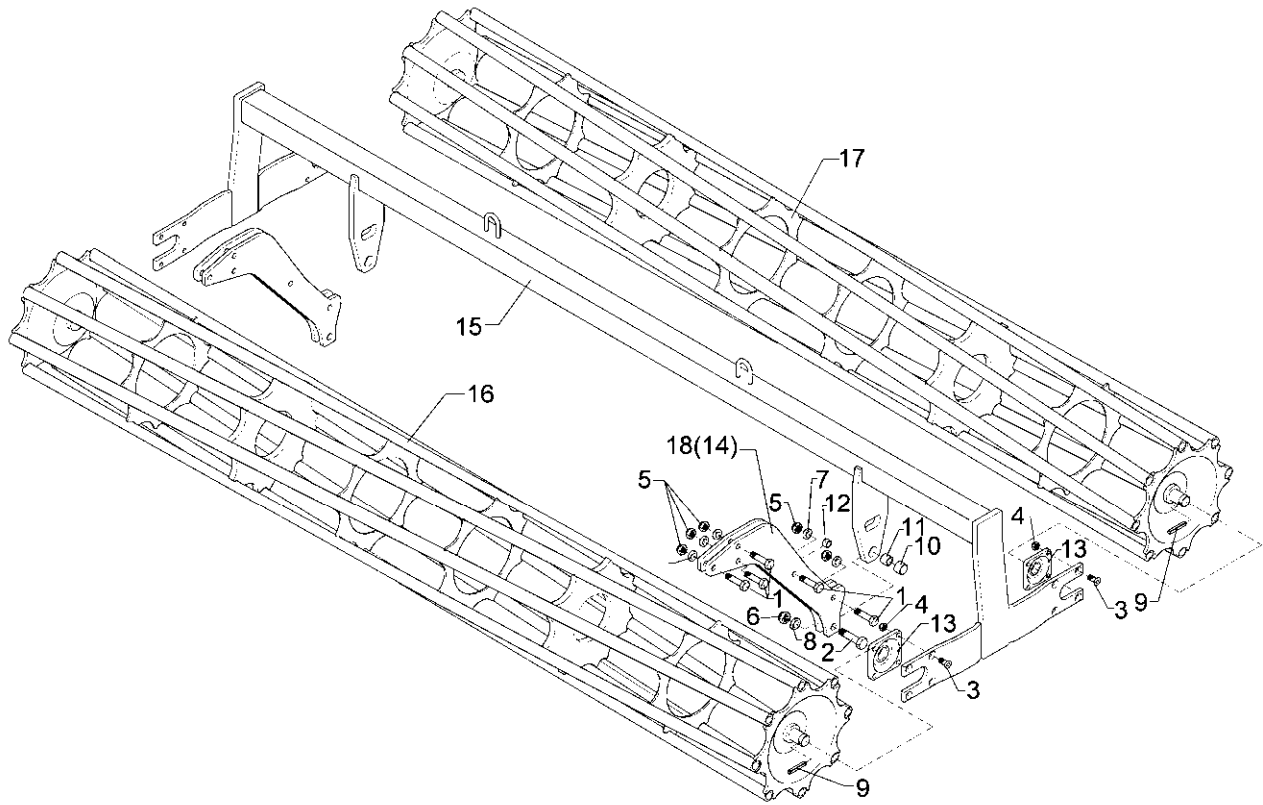
07.03

Pos.	Art.-Nr.	Stk.	Artikeltext / Description		Abmessung
1	301 5360	10	Sechskantschraube spz.	Bolt	M16x70-12.9
2	301 4602	2	Sechskantschraube spz.	Bolt	M20x75-8.8
3	301 6130	16	Senkschraube DIN7991-A	Countersunk bolt	M12x40-10.9
4	303 0934	16	Sicherungsmutter	Selflocking nut	DIN985-NM12-8 Zn
5	303 0935	10	Sicherungsmutter	Selflocking nut	DIN985-NM16-8 Zn
6	303 0936	2	Sicherungsmutter	Selflocking nut	DIN985-NM20-8 Zn
7	305 6155	10	Scheibe	Washer	D30/17x6 St-37
8	305 6164	2	Scheibe	Washer	D35/20,5x5
9	309 6072	4	Spannhülse	Expansion bush	8x40-DIN1481 Zn
10	317 3352	2	Einspannbuchse mit Preßsitz	Expansion bush	EG28/32x20
11	317 6657	2	Buchse	Bush	D20/28x22
12	317 6658	2	Buchse	Bush	D16/22x22
13	319 9365	4	Flanschlager-Gehäuseeinheit	Bearing cpl.	RCJ 35 35x118x39,9
14	417 8113	4	Platte	Plate	12x490x510
15	422 6684	1	Tragrahmen	Frame	80x1910 2xD400-200-K
16	423 0955	1	Rohrstabwalze	Tube bar roller	D400x1954 RE 2.00
17	423 1006	1	Flachstabwalze	Flat bar roller	D400x1954/11-2.00
18	417 8114	4	Platte	Plate	12x540x510



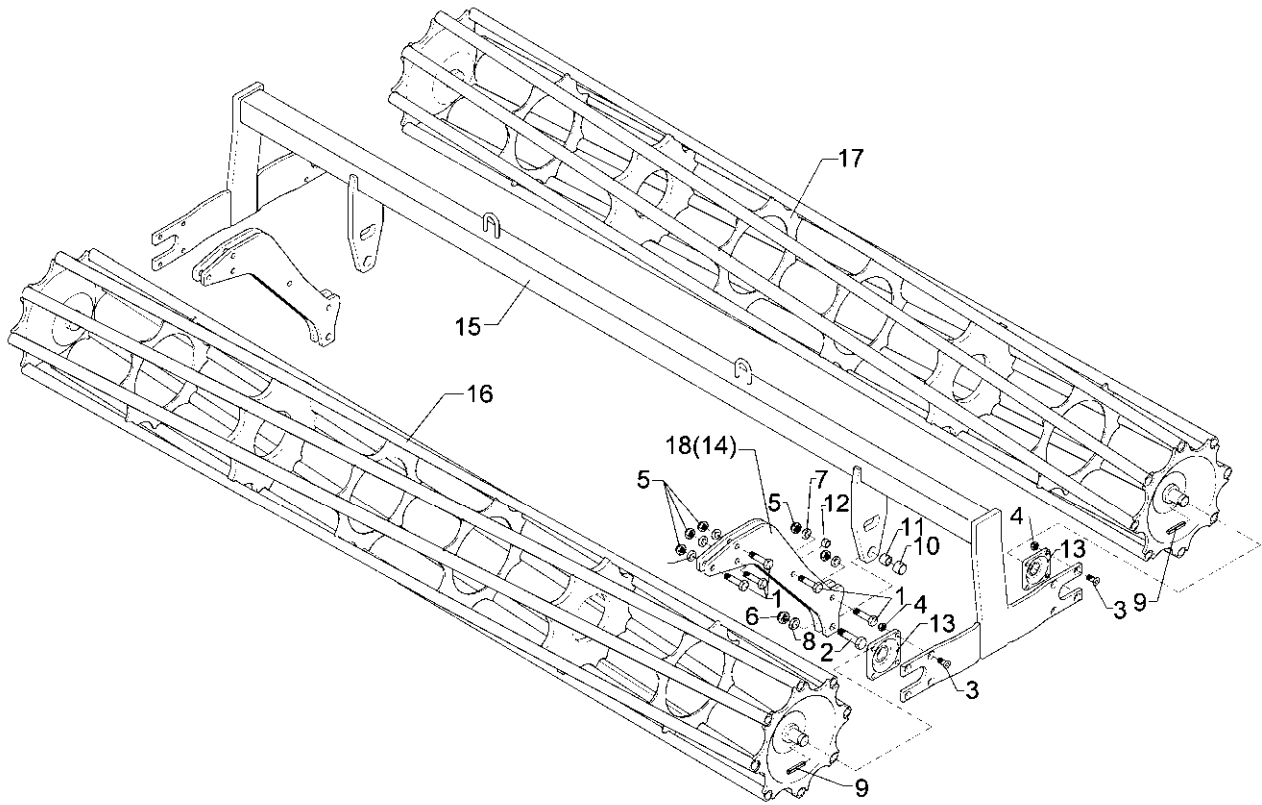
07.03

Pos.	Art.-Nr.	Stk.	Artikeltext / Description		Abmessung
1	301 5360	10	Sechskantschraube spz.	Bolt	M16x70-12.9
2	301 4602	2	Sechskantschraube spz.	Bolt	M20x75-8.8
3	301 6130	16	Senkschraube DIN7991-A	Countersunk bolt	M12x40-10.9
4	303 0934	16	Sicherungsmutter	Selflocking nut	DIN985-NM12-8 Zn
5	303 0935	10	Sicherungsmutter	Selflocking nut	DIN985-NM16-8 Zn
6	303 0936	2	Sicherungsmutter	Selflocking nut	DIN985-NM20-8 Zn
7	305 6155	10	Scheibe	Washer	D30/17x6 St-37
8	305 6164	2	Scheibe	Washer	D35/20,5x5
9	309 6072	4	Spannhülse	Expansion bush	8x40-DIN1481 Zn
10	317 3352	2	Einspannbuchse mit Preßsitz	Expansion bush	EG28/32x20
11	317 6657	2	Buchse	Bush	D20/28x22
12	317 6658	2	Buchse	Bush	D16/22x22
13	319 9365	4	Flanschlager-Gehäuseeinheit	Bearing cpl.	RCJ 35 35x118x39,9
14	417 8113	4	Platte	Plate	12x490x510
15	422 6684	1	Tragrahmen	Frame	80x1910 2xD400-200-K
16	423 0955	1	Rohrstabwalze	Tube bar roller	D400x1954 RE 2.00
17	423 1006	1	Flachstabwalze	Flat bar roller	D400x1954/11-2.00
18	417 8114	4	Platte	Plate	12x540x510



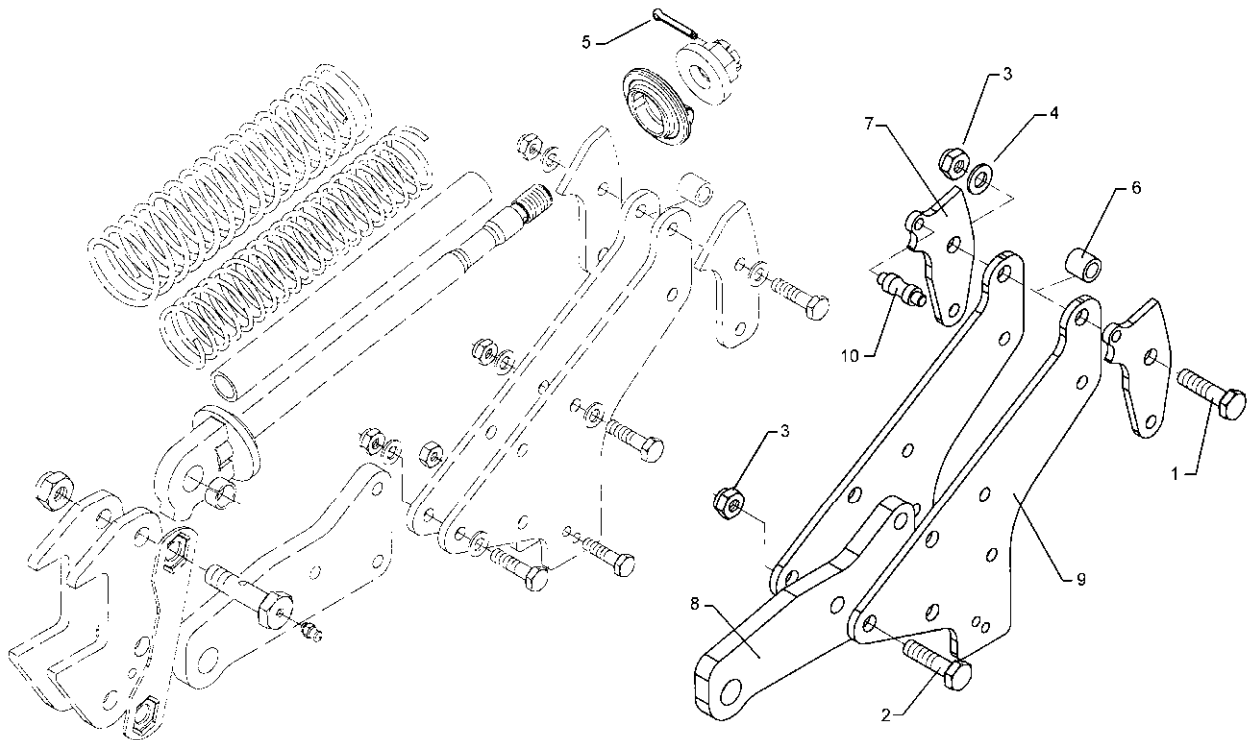
07.03

Pos.	Art.-Nr.	Stk.	Artikeltext / Description		Abmessung
1	301 5360	10	Sechskantschraube spz.	Bolt	M16x70-12.9
2	301 4602	2	Sechskantschraube spz.	Bolt	M20x75-8.8
3	301 6130	16	Senkschraube DIN7991-A	Countersunk bolt	M12x40-10.9
4	303 0934	16	Sicherungsmutter	Selflocking nut	DIN985-NM12-8 Zn
5	303 0935	10	Sicherungsmutter	Selflocking nut	DIN985-NM16-8 Zn
6	303 0936	2	Sicherungsmutter	Selflocking nut	DIN985-NM20-8 Zn
7	305 6155	10	Scheibe	Washer	D30/17x6 St-37
8	305 6164	2	Scheibe	Washer	D35/20,5x5
9	309 6072	4	Spannhülse	Expansion bush	8x40-DIN1481 Zn
10	317 3352	2	Einspannbuchse mit Preßsitz	Expansion bush	EG28/32x20
11	317 6657	2	Buchse	Bush	D20/28x22
12	317 6658	2	Buchse	Bush	D16/22x22
13	319 9365	4	Flanschlager-Gehäuseeinheit	Bearing cpl.	RCJ 35 35x118x39,9
14	417 8113	4	Platte	Plate	12x490x510
15	422 6684	1	Tragrahmen	Frame	80x1910 2xD400-200-K
16	423 0955	1	Rohrstabwalze	Tube bar roller	D400x1954 RE 2.00
17	423 0965	1	Rohrstabwalze	Tube bar roller	D400x1954 LI 2.00
18	417 8114	4	Platte	Plate	12x540x510



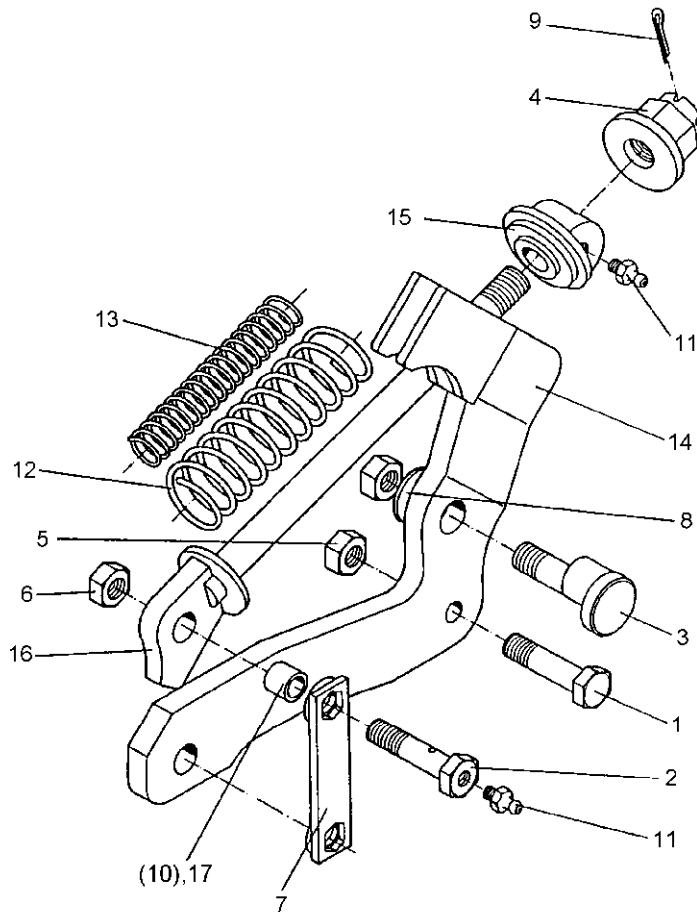
07.03

Pos.	Art.-Nr.	Stk.	Artikeltext / Description		Abmessung
1	301 5360	10	Sechskantschraube spz.	Bolt	M16x70-12.9
2	301 4602	2	Sechskantschraube spz.	Bolt	M20x75-8.8
3	301 6130	16	Senkschraube DIN7991-A	Countersunk bolt	M12x40-10.9
4	303 0934	16	Sicherungsmutter	Selflocking nut	DIN985-NM12-8 Zn
5	303 0935	10	Sicherungsmutter	Selflocking nut	DIN985-NM16-8 Zn
6	303 0936	2	Sicherungsmutter	Selflocking nut	DIN985-NM20-8 Zn
7	305 6155	10	Scheibe	Washer	D30/17x6 St-37
8	305 6164	2	Scheibe	Washer	D35/20,5x5
9	309 6072	4	Spannhülse	Expansion bush	8x40-DIN1481 Zn
10	317 3352	2	Einspannbuchse mit Preßsitz	Expansion bush	EG28/32x20
11	317 6657	2	Buchse	Bush	D20/28x22
12	317 6658	2	Buchse	Bush	D16/22x22
13	319 9365	4	Flanschlager-Gehäuseeinheit	Bearing cpl.	RCJ 35 35x118x39,9
14	417 8113	4	Platte	Plate	12x490x510
15	422 6684	1	Tragrahmen	Frame	80x1910 2xD400-200-K
16	423 0955	1	Rohrstabwalze	Tube bar roller	D400x1954 RE 2.00
17	423 0965	1	Rohrstabwalze	Tube bar roller	D400x1954 LI 2.00
18	417 8114	4	Platte	Plate	12x540x510



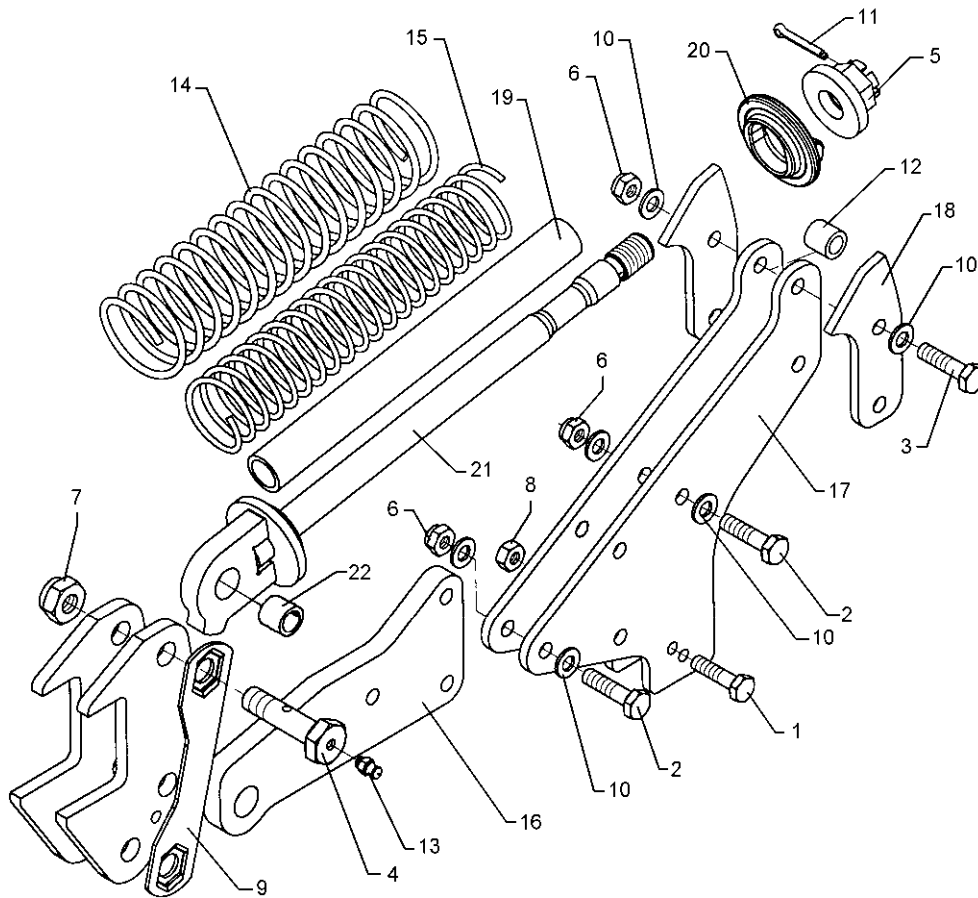
07.03

Pos.	Art.-Nr.	Stk.	Artikeltext / Description		Abmessung
1	301 4607	1	Sechskantschraube spz.	Bolt	M20x90-12.9
2	301 5390	3	Sechskantschraube spz.	Bolt	M20x65-12.9
3	303 0936	4	Sicherungsmutter	Selflocking nut	DIN985-NM20-8 Zn
4	305 6186	1	Scheibe	Washer	D20,5/40x2,5
5	311 7649	1	Splint	Peg	6,3x63 DIN94-St Zn
6	317 6832	1	Röhrchen	Tube	30,0x4,5x22,5 +0,2
7	427 5724	2	Gegenlager	Thrust bearing	10x188x94 1xD20 1xD16 1xD14
8	427 5725	1	Grindel	Beam	157x22x327 3xD20 1xD32
9	427 5726	2	Grindelplatte	Plate for beam	394x10x394 4xD20 3xD16 2xD12
10	427 5727	1	Rolle	Roller	D22/16x65 D14



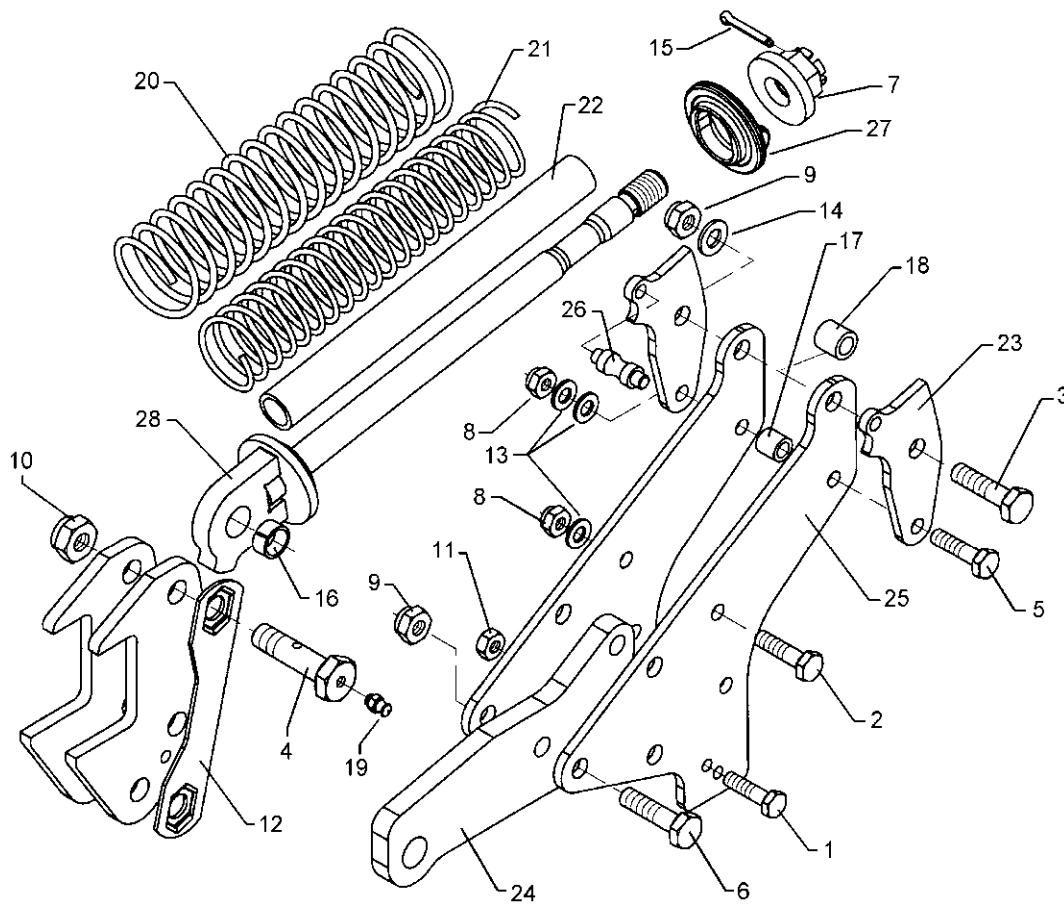
07.03

Pos.	Art.-Nr.	Stk.	Artikeltext / Description		Abmessung
1	301 4600	1	Sechskantschraube DIN931-A	Bolt	M20x70x28-8.8
2	301 4637	2	Sechskantschraube-Schmierbohr.	Bolt	M24x85-8.8 MSB
3	301 8215	1	Exzentrerschraube	Eccentric bolt	M24x75/D35-24
4	303 0125	1	Kronenmutter mit Bund	Castle nut	M24/50
5	303 0936	1	Sicherungsmutter	Selflocking nut	DIN985-NM20-8 Zn
6	303 0937	3	Sicherungsmutter	Selflocking nut	DIN985-NM24-8 Zn
7	305 1328	1	Sicherungsblech	Locking plate	60x4x210 1x150-SW36
8	305 6253	2	Scheibe	Washer	B25 DIN125-St
9	311 7635	1	Splint	Peg	5x45 DIN94-St Zn
10	317 3403	2	Einspannbuchse	Expansion bush	EG24/32x22-DIN1498
11	323 6348	3	Schmiernippel	Grease nipple	AM10x1 DIN71412
12	329 8436	1	Druckfeder	Spring	21x90,5x400
13	329 8437	1	Druckfeder	Spring	13x55x380 Links
14	427 5687	1	Überlastgrindel	Beam	Ü-100x22 A
15	427 8167	1	Lager	Bearing	D100/25x80 Ü
16	427 8236	1	Führung	Guiding	Ü-80x22/100x22 A
17	317 3412	2	Einspannbuchse mit Preßsitz	Expansion bush	EG24/32x22



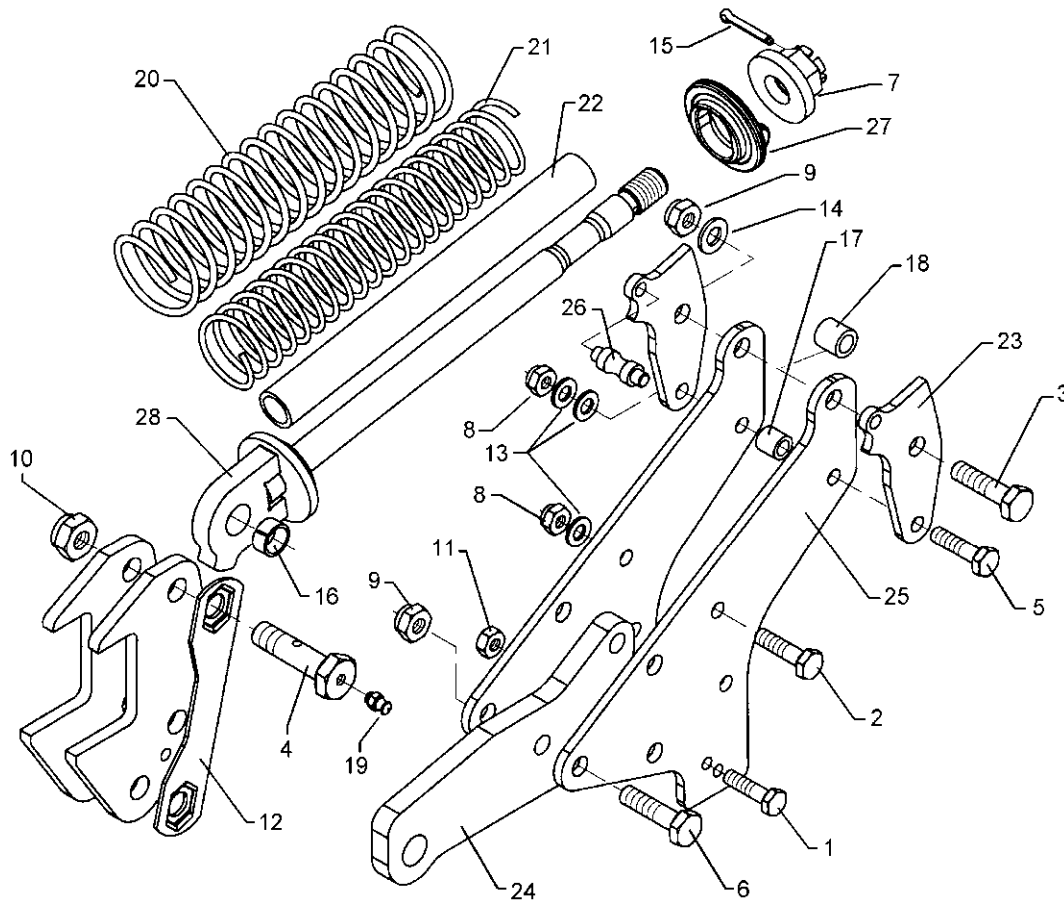
07.03

Pos.	Art.-Nr.	Stk.	Artikeltext / Description		Abmessung
1	301 3391	1	Sechskantschraube spz.	Bolt	M12x60-10.9
2	301 3870	4	Sechskantschraube spz.	Bolt	M16x65-10.9
3	301 5370	2	Sechskantschraube spz.	Bolt	M16x90-12.9
4	301 4637	2	Sechskantschraube-Schmierbohr.	Bolt	M24x85-8.8 MSB
5	303 0127	1	Kronenmutter mit Bund	Castle nut	M30/75
6	303 0935	6	Sicherungsmutter	Selflocking nut	DIN985-NM16-8 Zn
7	303 0937	2	Sicherungsmutter	Selflocking nut	DIN985-NM24-8 Zn
8	303 0972	1	Sechskantmutter	Nut	M12 DIN934-8
9	305 1329	1	Sicherungsblech	Locking plate	60x4x266 1x206,2-SW36 D30G
10	305 6163	8	Scheibe	Washer	D17/35x5
11	311 7649	1	Splint	Peg	6,3x63 DIN94-St Zn
12	317 6819	2	Röhrchen	Tube	26,9x4,5x22,5 +0,2
13	323 6348	2	Schmiernippel	Grease nipple	AM10x1 DIN71412
14	329 8436	1	Druckfeder	Spring	21x90,5x400
15	329 8437	1	Druckfeder	Spring	13x55x380 Links
16	427 5720	1	Grindel	Beam	157x22x327 3xD16 1xD32
17	427 5721	2	Grindelplatte	Plate for beam	394x10x394 6xD16 2xD12
18	427 5722	2	Gegenlager	Thrust bearing	10x188x94 2xD16
19	427 5723	1	Rohr Kunststoff	Tube, synthetic	D41,2/30,8x412
20	427 8168	1	Lager	Bearing	D100/20x42
21	427 8240	1	Führung	Guiding	D30G M30x580 D32
22	317 3412	1	Einspannbuchse mit Preßsitz	Expansion bush	EG24/32x22



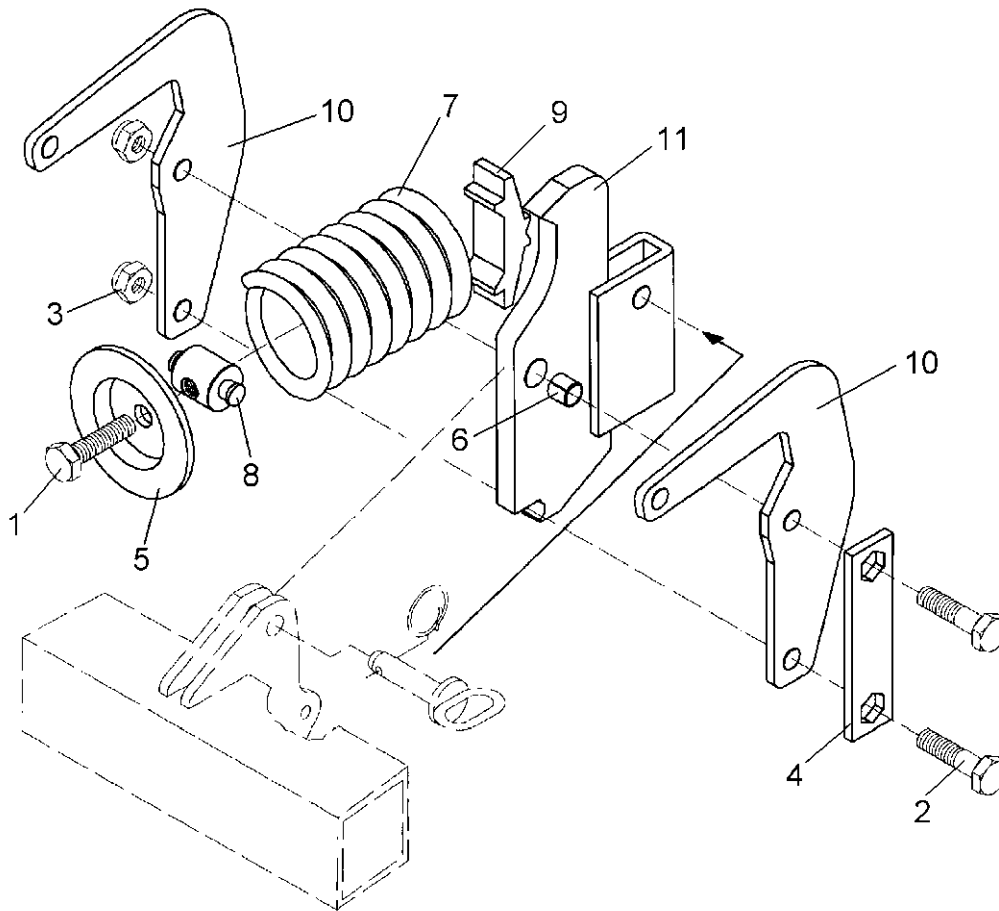
07.03

Pos.	Art.-Nr.	Stk.	Artikeltext / Description		Abmessung
1	301 3391	1	Sechskantschraube spz.	Bolt	M12x60-10.9
2	301 3870	1	Sechskantschraube spz.	Bolt	M16x65-10.9
3	301 4607	1	Sechskantschraube spz.	Bolt	M20x90-12.9
4	301 4637	2	Sechskantschraube-Schmierbohr.	Bolt	M24x85-8.8 MSB
5	301 5370	1	Sechskantschraube spz.	Bolt	M16x90-12.9
6	301 5390	3	Sechskantschraube spz.	Bolt	M20x65-12.9
7	303 0127	1	Kronenmutter mit Bund	Castle nut	M30/75
8	303 0935	2	Sicherungsmutter	Selflocking nut	DIN985-NM16-8 Zn
9	303 0936	4	Sicherungsmutter	Selflocking nut	DIN985-NM20-8 Zn
10	303 0937	2	Sicherungsmutter	Selflocking nut	DIN985-NM24-8 Zn
11	303 0972	1	Sechskantmutter	Nut	M12 DIN934-8
12	305 1329	1	Sicherungsblech	Locking plate	60x4x266 1x206,2-SW36 D30G
13	305 6163	3	Scheibe	Washer	D17/35x5
14	305 6186	1	Scheibe	Washer	D20,5/40x2,5
15	311 7649	1	Splint	Peg	6,3x63 DIN94-St Zn
16	317 3412	2	Einspannbuchse mit Preßsitz	Expansion bush	EG24/32x22
17	317 6819	1	Röhrchen	Tube	26,9x4,5x22,5 +0,2
18	317 6832	1	Röhrchen	Tube	30,0x4,5x22,5 +0,2
19	323 6348	2	Schmiernippel	Grease nipple	AM10x1 DIN71412
20	329 8436	1	Druckfeder	Spring	21x90,5x400
21	329 8437	1	Druckfeder	Spring	13x55x380 Links
22	427 5723	1	Rohr Kunststoff	Tube, synthetic	D41,2/30,8x412
23	427 5724	2	Gegenlager	Thrust bearing	10x188x94 1xD20 1xD16 1xD14
24	427 5725	1	Grindel	Beam	157x22x327 3xD20 1xD32
25	427 5726	2	Grindelplatte	Plate for beam	394x10x394 4xD20 3xD16 2xD12
26	427 5727	1	Rolle	Roller	D22/16x65 D14



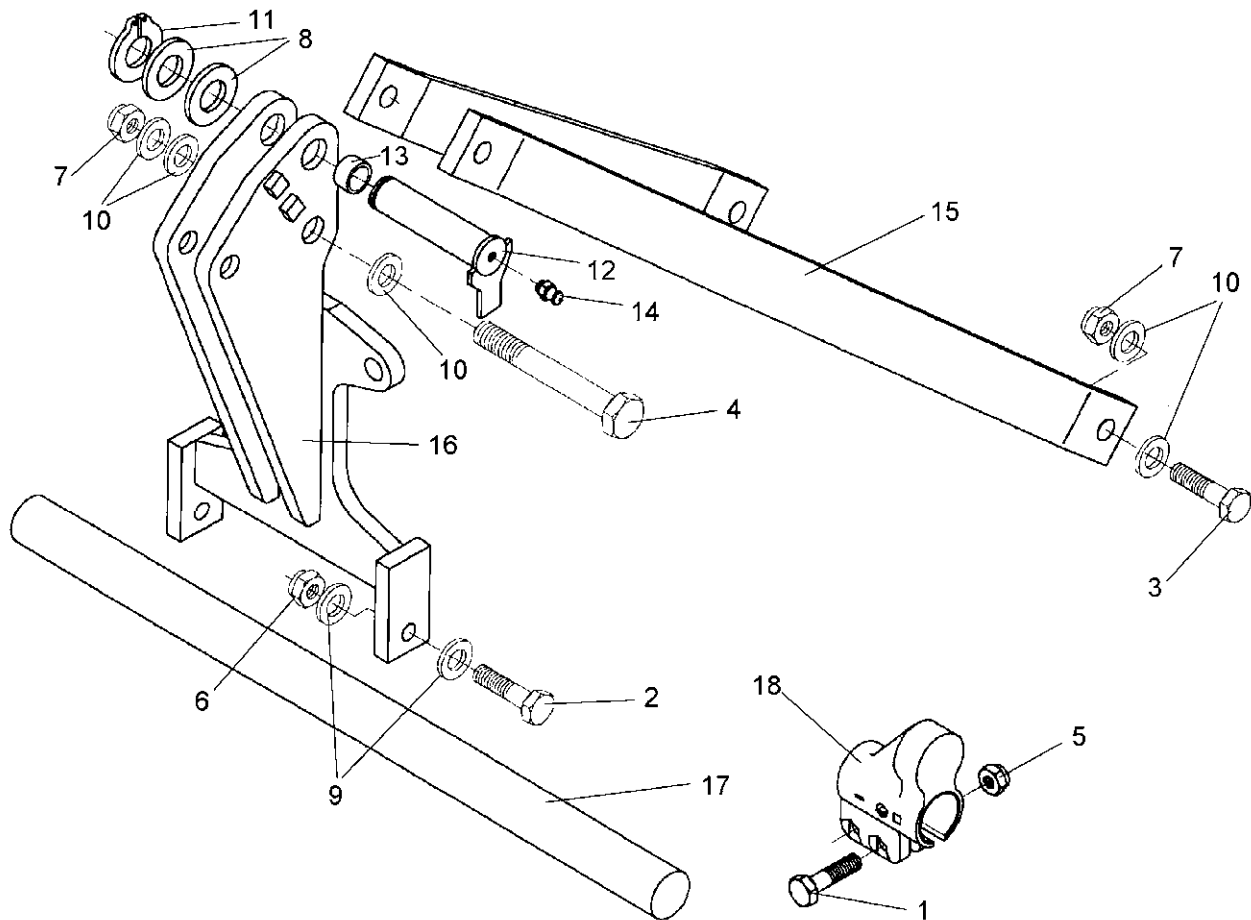
07.03

Pos.	Art.-Nr.	Stk.	Artikeltext / Description	Abmessung	
27	427 8168	1	Lager	Bearing	D100/20x42
28	427 8240	1	Führung	Guiding	D30G M30x580 D32



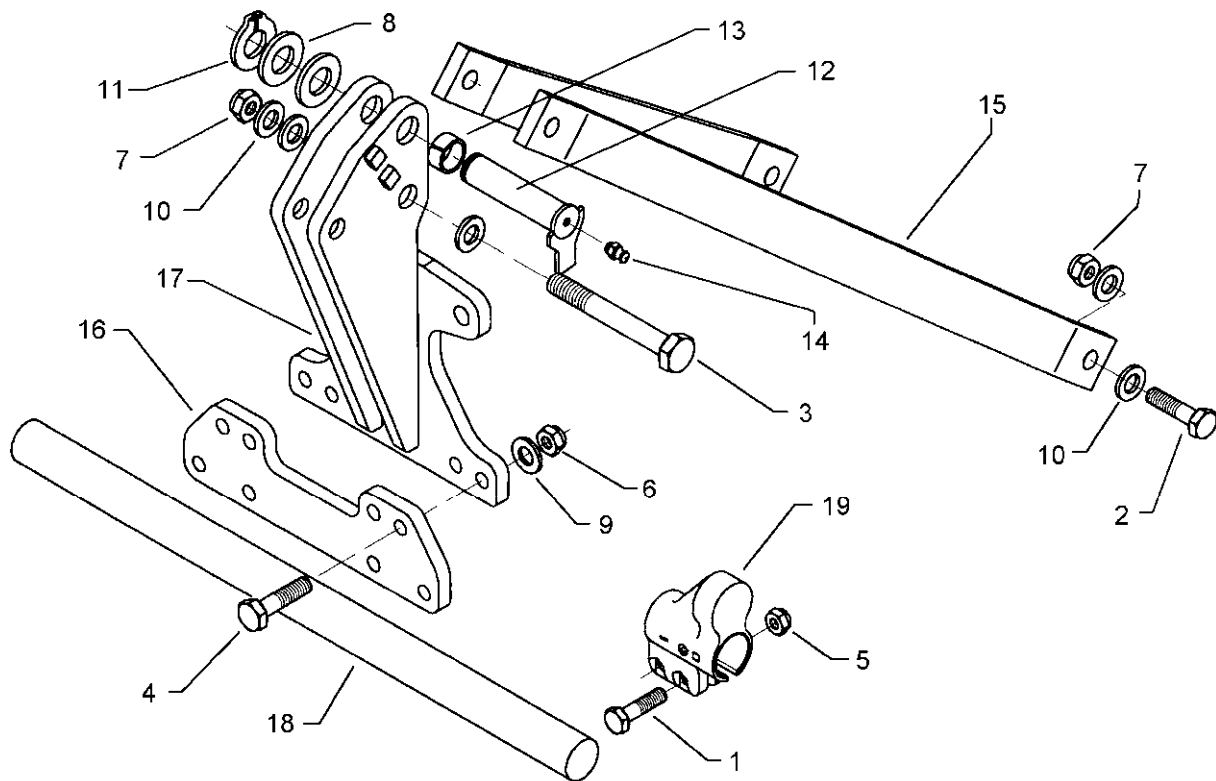
07.03

Pos.	Art.-Nr.	Stk.	Artikeltext / Description		Abmessung
1	301 5065	1	Sechskantschraube DIN933	Screw	M16x70-8.8
2	301 3920	2	Sechskantschraube spz.	Bolt	M16x80-8.8
3	303 0935	2	Sicherungsmutter	Selflocking nut	DIN985-NM16-8 Zn
4	305 1324	1	Sicherungsblech	Locking plate	40x4x160 1x120-SW24
5	305 6678	1	Scheibe gepreßt	Washer	D115/80x20x6
6	317 3336	1	Einspannbuchse	Expansion bush	EG16/22x18-DIN1498
7	329 8469	1	Druckfeder	Spring	14x97x202
8	427 5701	1	Gelenkmutter	Articulated nut	D35/16/14x59-M16
9	427 5702	1	Druckplatte	Pressure plate	30x110x36
10	427 5710	2	Federhalter	Flat steel	8x215x271
11	427 5712	1	Halmführung	Stalk guiding	50x18-18 D17/22



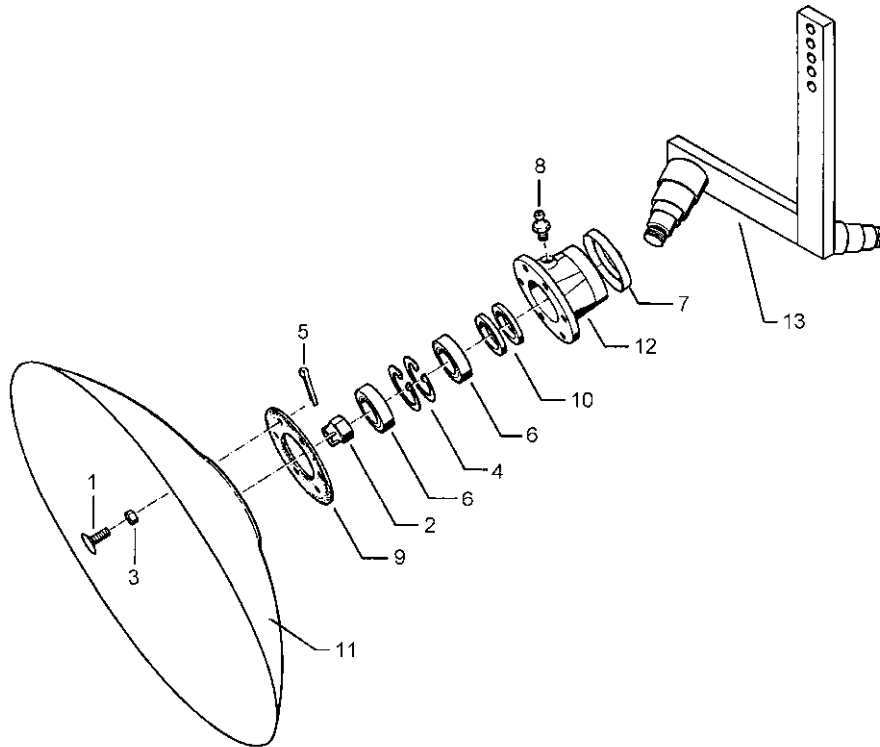
07.03

Pos.	Art.-Nr.	Stk.	Artikeltext / Description		Abmessung
1	301 3867	4	Sechskantschraube DIN931-A	Bolt	M16x65-8.8
2	301 4602	2	Sechskantschraube spz.	Bolt	M20x75-8.8
3	301 4873	2	Sechskantschraube spz.	Bolt	M30x90-8.8
4	301 4896	1	Sechskantschraube spz.	Bolt	M30x190-8.8
5	303 0935	4	Sicherungsmutter	Selflocking nut	DIN985-NM16-8 Zn
6	303 0936	2	Sicherungsmutter	Selflocking nut	DIN985-NM20-8 Zn
7	303 0938	3	Sicherungsmutter	Selflocking nut	DIN985-NM30-8 Zn
8	305 2247	2	Stützscheibe	Supporting washer	S 35x45x2,5 DIN988
9	305 6268	2	Scheibe	Washer	D20,5/50x8 Zn
10	305 6326	7	Scheibe	Washer	60x31x6
11	305 8873	1	Sicherungsring	Securing ring	35x2,5 DIN471
12	313 3509	1	Bolzen mit Verdrehsicherung	Pin with stop	FN D35x84,5/105-S
13	317 3355	2	Einspannbuchse	Expansion bush	EG35/45x25
14	323 6348	1	Schmiernippel	Grease nipple	AM10x1 DIN71412
15	440 3511	2	Strebe	Support	70x22x961
16	440 5222	1	Turm	Headstock	Smaragd 9 KA
17	461 7851	1	Welle	Shaft	D55x940
18	461 9874	2	Sperrstück	Stop	D55/68



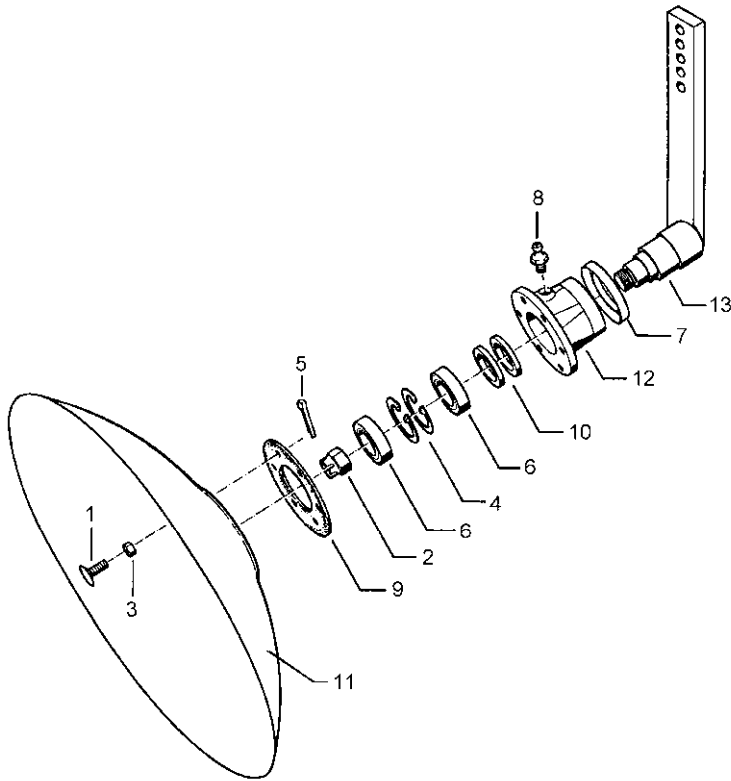
07.03

Pos.	Art.-Nr.	Stk.	Artikeltext / Description		Abmessung
1	301 3867	4	Sechskantschraube DIN931-A	Bolt	M16x65-8.8
2	301 4873	2	Sechskantschraube spz.	Bolt	M30x90-8.8
3	301 4896	1	Sechskantschraube spz.	Bolt	M30x190-8.8
4	301 5390	8	Sechskantschraube spz.	Bolt	M20x65-12.9
5	303 0935	4	Sicherungsmutter	Selflocking nut	DIN985-NM16-8 Zn
6	303 0936	8	Sicherungsmutter	Selflocking nut	DIN985-NM20-8 Zn
7	303 0938	3	Sicherungsmutter	Selflocking nut	DIN985-NM30-8 Zn
8	305 2247	2	Stützscheibe	Supporting washer	S 35x45x2,5 DIN988
9	305 6164	4	Scheibe	Washer	D35/20,5x5
10	305 6326	7	Scheibe	Washer	60x31x6
11	305 8873	1	Sicherungsring	Securing ring	35x2,5 DIN471
12	313 3509	1	Bolzen mit Verdrehsicherung	Pin with stop	FN D35x84,5/105-S
13	317 3355	2	Einspannbuchse	Expansion bush	EG35/45x25
14	323 6348	1	Schmiernippel	Grease nipple	AM10x1 DIN71412
15	440 3511	2	Strebe	Support	70x22x961
16	440 5224	1	Verbindungsplatte	Joint plate	12x430x125 8xD20
17	440 5228	1	Turm Smaragd 9 KA	Headstock	4xD20
18	461 7851	1	Welle	Shaft	D55x940
19	461 9874	2	Sperrstück	Stop	D55/68



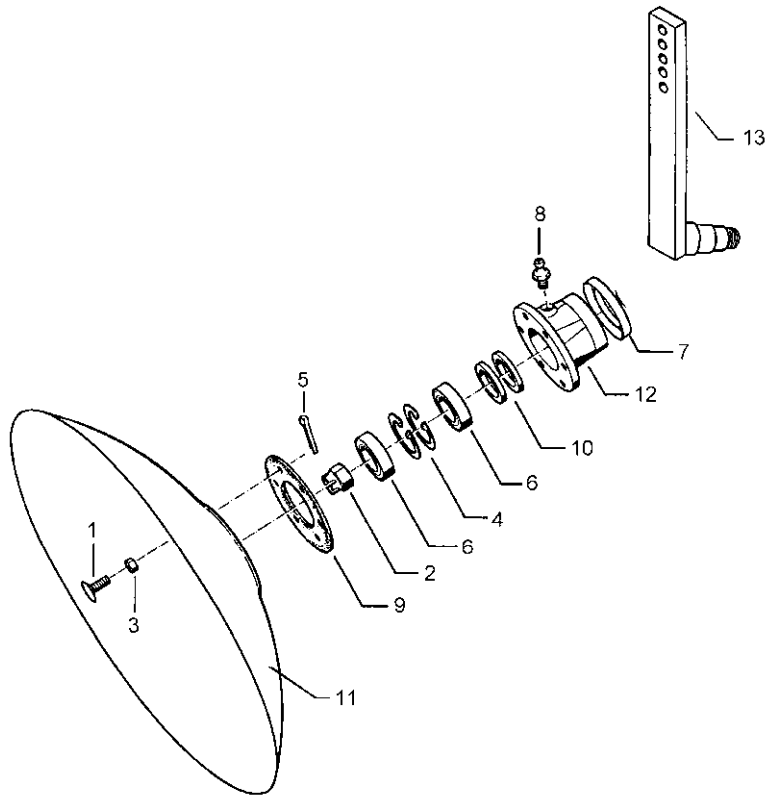
07.03

Pos.	Art.-Nr.	Stk.	Artikeltext / Description		Abmessung
1	301 6123	12	Senkschraube DIN7991-A	Countersunk bolt	M10x30-10.9
2	303 0193	2	Kronenmutter	Castle nut	DIN937-M24x1,5-22H
3	303 0933	12	Sicherungsmutter	Selflocking nut	DIN985-NM10-8 Zn
4	305 8924	4	Sicherungsring	Securing ring	62x2 DIN472
5	311 7613	2	Splint	Peg	3,2x40 DIN94-St Zn
6	319 9116	4	Kegelrollenlager	Bearing	30206.
7	323 0410	2	Schutzkappe	Cap	D81/77/40x18x2
8	323 6345	2	Schmiernippel	Grease nipple	LAM 6 DIN71412
9	323 7641	2	Dichtung	Seal	D120/65x1,6
10	323 8032	4	Wellendichtring	Oil seal	40x55x7 BA
11	349 0458	2	Hohlscheibe	Hollow disc	D450/100x5
12	447 8882	2	Nabe	Hub	668 A
13	457 2418	1	Scheibenträger	Disc carrier	50x18 2xD450-SM9



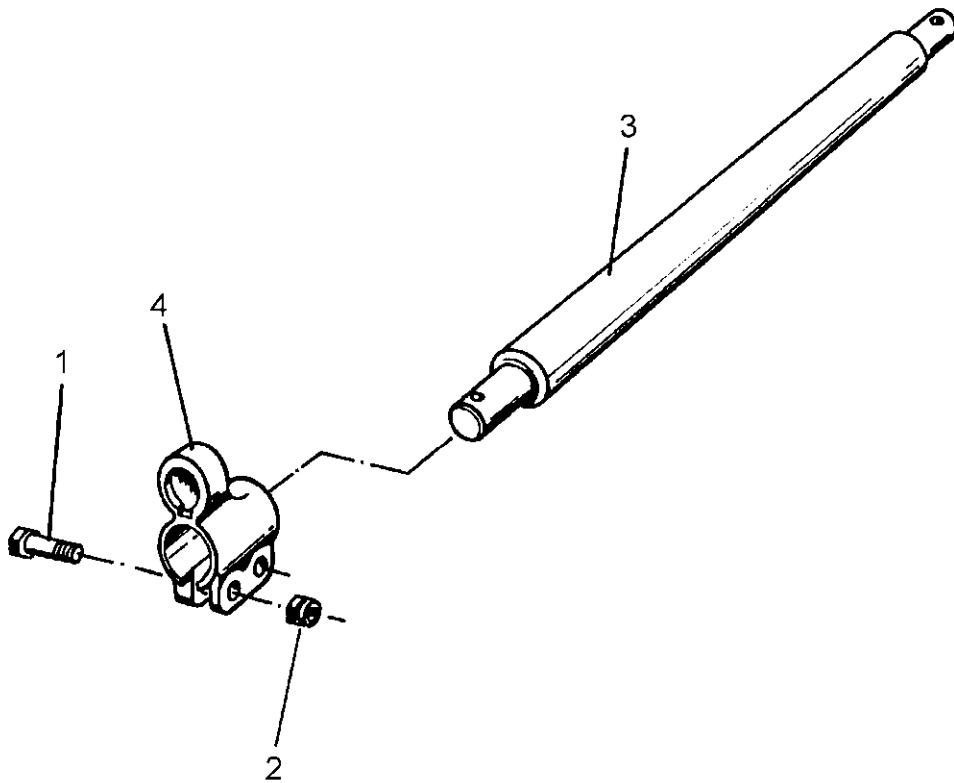
07.03

Pos.	Art.-Nr.	Stk.	Artikeltext / Description		Abmessung
1	301 6123	6	Senkschraube DIN7991-A	Countersunk bolt	M10x30-10.9
2	303 0193	1	Kronenmutter	Castle nut	DIN937-M24x1,5-22H
3	303 0933	6	Sicherungsmutter	Selflocking nut	DIN985-NM10-8 Zn
4	305 8924	2	Sicherungsring	Securing ring	62x2 DIN472
5	311 7613	1	Splint	Peg	3,2x40 DIN94-St Zn
6	319 9116	2	Kegelrollenlager	Bearing	30206.
7	323 0410	1	Schutzkappe	Cap	D81/77/40x18x2
8	323 6345	1	Schmiernippel	Grease nipple	LAM 6 DIN71412
9	323 7641	1	Dichtung	Seal	D120/65x1,6
10	323 8032	2	Wellendichtring	Oil seal	40x55x7 BA
11	349 0458	1	Hohlscheibe	Hollow disc	D450/100x5
12	447 8882	1	Nabe	Hub	668 A
13	457 2420	1	Scheibenträger	Disc carrier	RE 1xD450-SM9



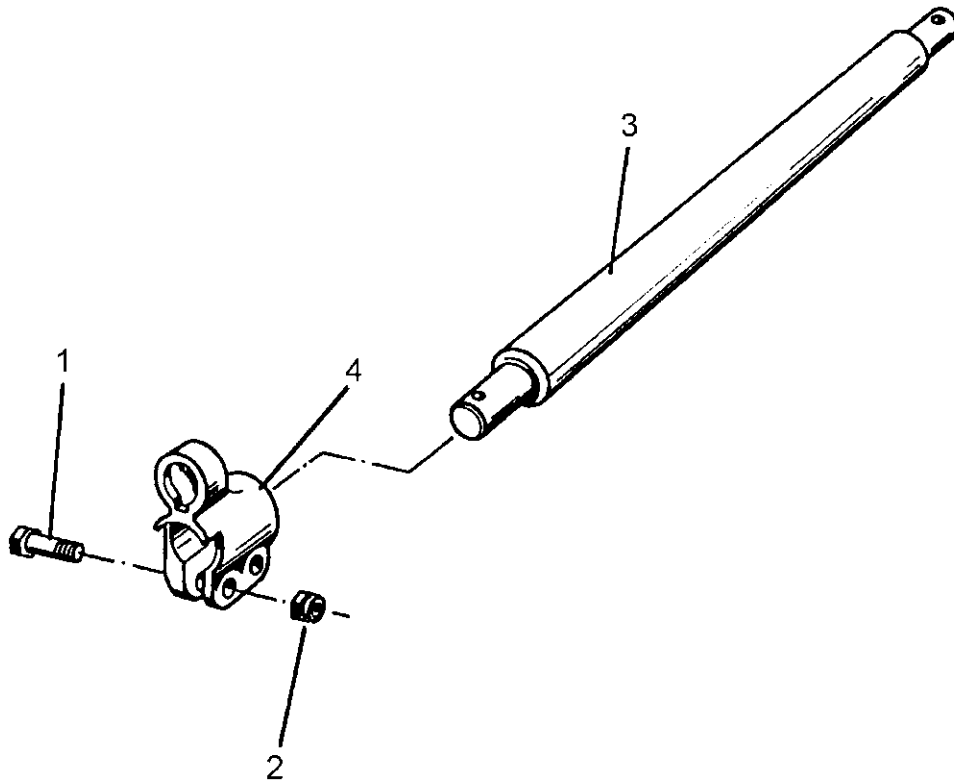
07.03

Pos.	Art.-Nr.	Stk.	Artikeltext / Description		Abmessung
1	301 6123	6	Senkschraube DIN7991-A	Countersunk bolt	M10x30-10.9
2	303 0193	1	Kronenmutter	Castle nut	DIN937-M24x1,5-22H
3	303 0933	6	Sicherungsmutter	Selflocking nut	DIN985-NM10-8 Zn
4	305 8924	2	Sicherungsring	Securing ring	62x2 DIN472
5	311 7613	1	Splint	Peg	3,2x40 DIN94-St Zn
6	319 9116	2	Kegelrollenlager	Bearing	30206.
7	323 0410	1	Schutzkappe	Cap	D81/77/40x18x2
8	323 6345	1	Schmiernippel	Grease nipple	LAM 6 DIN71412
9	323 7641	1	Dichtung	Seal	D120/65x1,6
10	323 8032	2	Wellendichtring	Oil seal	40x55x7 BA
11	349 0458	1	Hohlscheibe	Hollow disc	D450/100x5
12	447 8882	1	Nabe	Hub	668 A
13	457 2421	1	Scheibenträger	Disc carrier	LI 1xD450-SM9



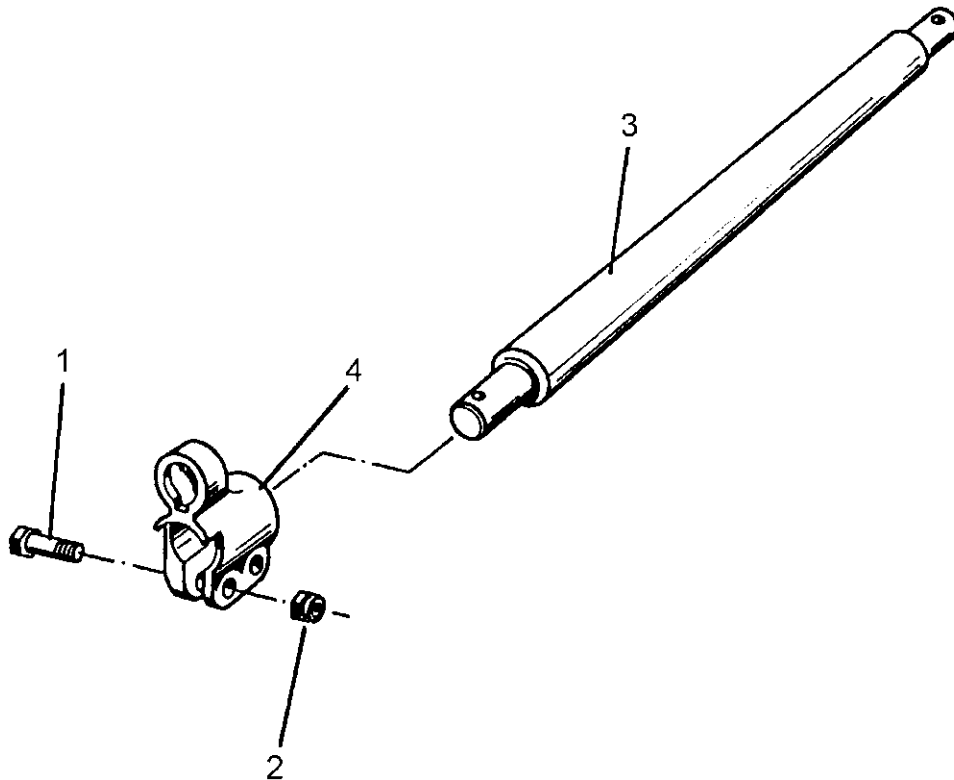
07.03

Pos.	Art.-Nr.	Stk.	Artikeltext / Description	Abmessung
1	301 3867	4	Sechskantschraube DIN931-A	Bolt M16x65-8.8
2	303 0935	4	Sicherungsmutter	Selflocking nut DIN985-NM16-8 Zn
3	461 7923	1	Schienenwelle	Drawbar D55 L2 Z3
4	461 9874	2	Sperrstück	Stop D55/68



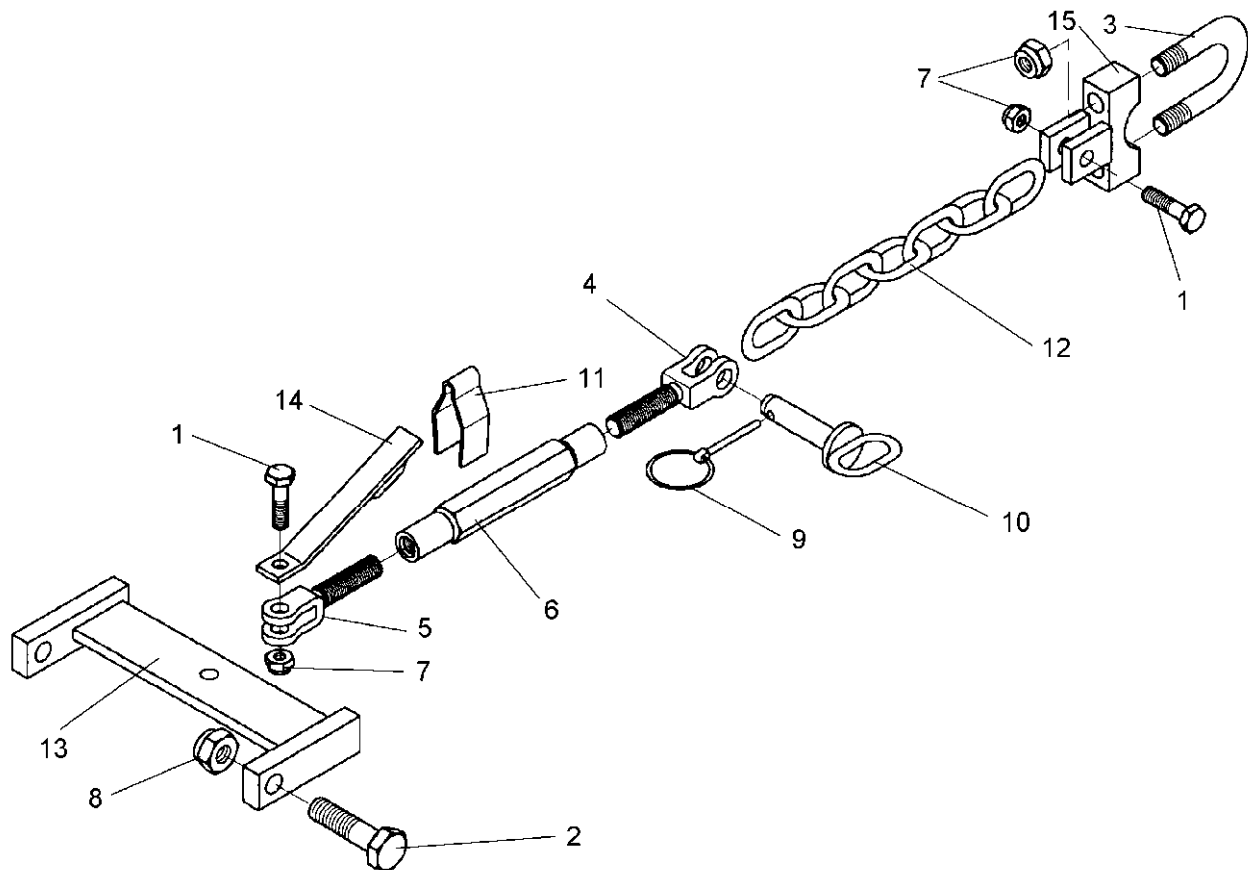
07.03

Pos.	Art.-Nr.	Stk.	Artikeltext / Description		Abmessung
1	301 3867	4	Sechskantschraube DIN931-A	Bolt	M16x65-8.8
2	303 0935	4	Sicherungsmutter	Selflocking nut	DIN985-NM16-8 Zn
3	461 7925	1	Schienenwelle	Drawbar	D68 L3 Z3
4	461 9875	2	Sperrstück	Stop	D68



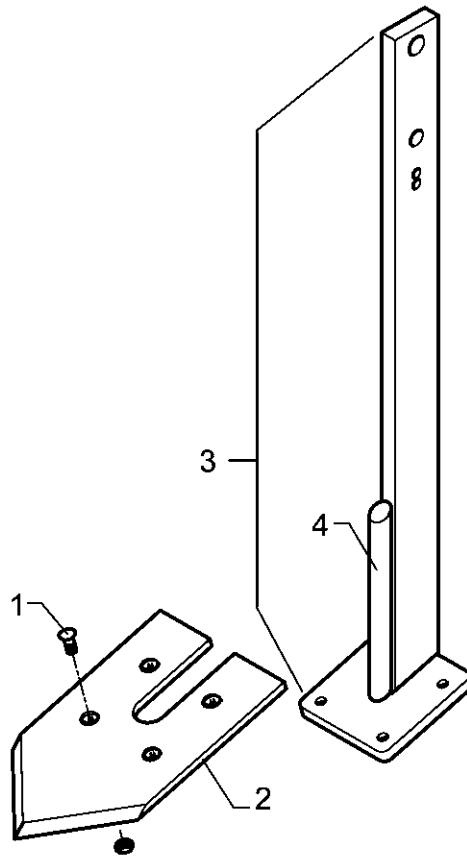
07.03

Pos.	Art.-Nr.	Stk.	Artikeltext / Description		Abmessung
1	301 3867	4	Sechskantschraube DIN931-A	Bolt	M16x65-8.8
2	303 0935	4	Sicherungsmutter	Selflocking nut	DIN985-NM16-8 Zn
3	461 7928	1	Schienenwelle	Drawbar	D68 L1100 Z58 K700
4	461 9875	2	Sperrstück	Stop	D68



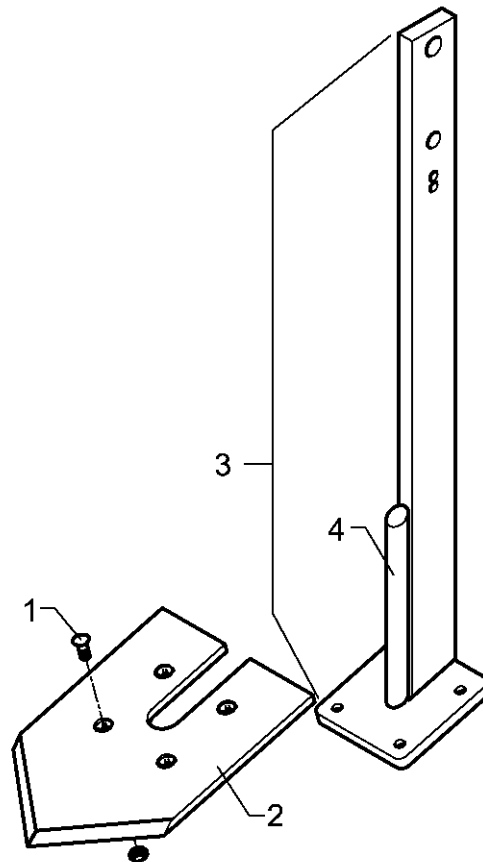
07.03

Pos.	Art.-Nr.	Stk.	Artikeltext / Description		Abmessung
1	301 4602	2	Sechskantschraube spz.	Bolt	M20x75-8.8
2	301 4661	2	Sechskantschraube DIN931-A	Bolt	M24x100ls70xb25-10.9
3	301 7825	1	Bügelsschraube	U-bolt	M20-D69x90 (320)
4	302 8980	1	Gabelstück	Forkpiece	TR24x3
5	302 8981	1	Gabelstück	Forkpiece	TR24x3LH
6	302 8892	1	Spannschloßmutter	Threaded sleeve	TR24x3x250
7	303 0936	4	Sicherungsmutter	Selflocking nut	DIN985-NM20-8 Zn
8	303 0937	2	Sicherungsmutter	Selflocking nut	DIN985-NM24-8 Zn
9	311 9565	1	Klappstift	Securing pin	4,5mm
10	313 8147	1	Bolzen mit Griff	Pin with grip	GB D20x68/78
11	329 1792	1	Flachformfeder	U-spring	40x4x230 SW46
12	331 6584	1	Kette DIN762	Chain	13x65 7GL ST35.2H Zn
13	461 6172	1	Zugschiene	Drawbar	350x165 2xD25 D20,25
14	461 6173	1	Halter	Holder	35x8x250 D21
15	461 6174	1	Klemmbügel	Clamp strap	40x140x50 3xD20,25



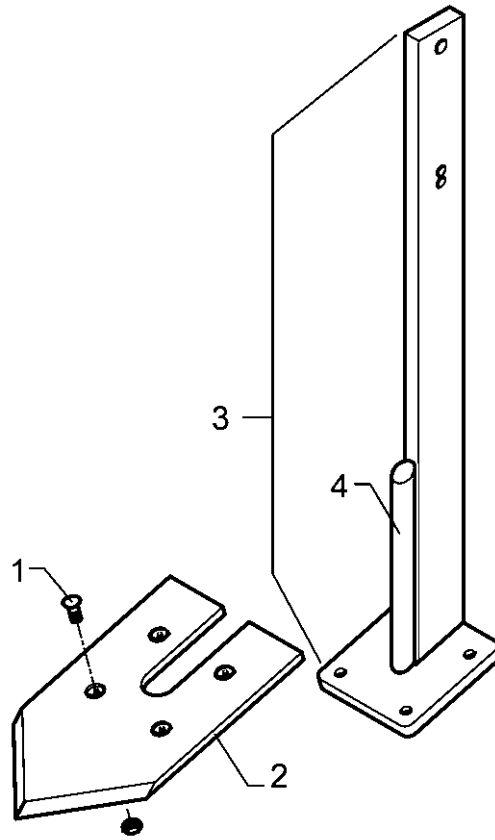
07.03

Pos.	Art.-Nr.	Stk.	Artikeltext / Description		Abmessung
1	301 5771	4	Senkschraube DIN608	Countersunk bolt	M10x25-8.8-MU
2	337 4350	1	Flachschar	Flat share	F20
3	465 3682	1	Halm (F-Form)	Leg	F 70x22x935 D24 H830
4	215 1392	1	Rund	Round steel	D30x250



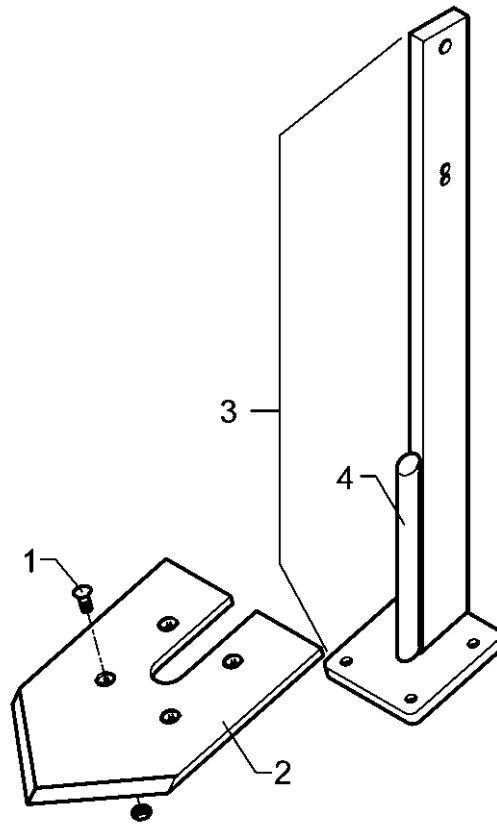
07.03

Pos.	Art.-Nr.	Stk.	Artikeltext / Description		Abmessung
1	301 5771	4	Senkschraube DIN608	Countersunk bolt	M10x25-8.8-MU
2	337 4351	1	Flachschar	Flat share	F24
3	465 3682	1	Halm (F-Form)	Leg	F 70x22x935 D24 H830
4	215 1392	1	Rund	Round steel	D30x250



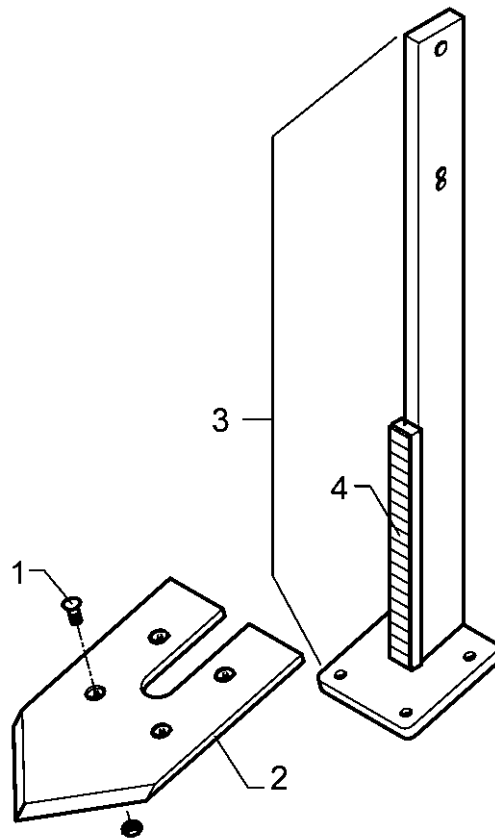
07.03

Pos.	Art.-Nr.	Stk.	Artikeltext / Description		Abmessung
1	301 5771	4	Senkschraube DIN608	Countersunk bolt	M10x25-8.8-MU
2	337 4350	1	Flachschar	Flat share	F20
3	465 3688	1	Halm (F-Form)	Leg	F 70x22x880 D16 H830
4	215 1392	1	Rund	Round steel	D30x250



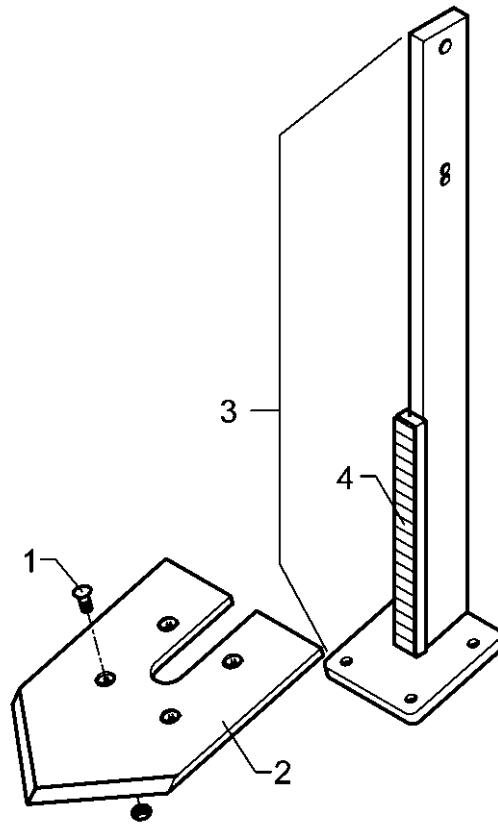
07.03

Pos.	Art.-Nr.	Stk.	Artikeltext / Description		Abmessung
1	301 5771	4	Senkschraube DIN608	Countersunk bolt	M10x25-8.8-MU
2	337 4351	1	Flachschar	Flat share	F24
3	465 3688	1	Halm (F-Form)	Leg	F 70x22x880 D16 H830
4	215 1392	1	Rund	Round steel	D30x250



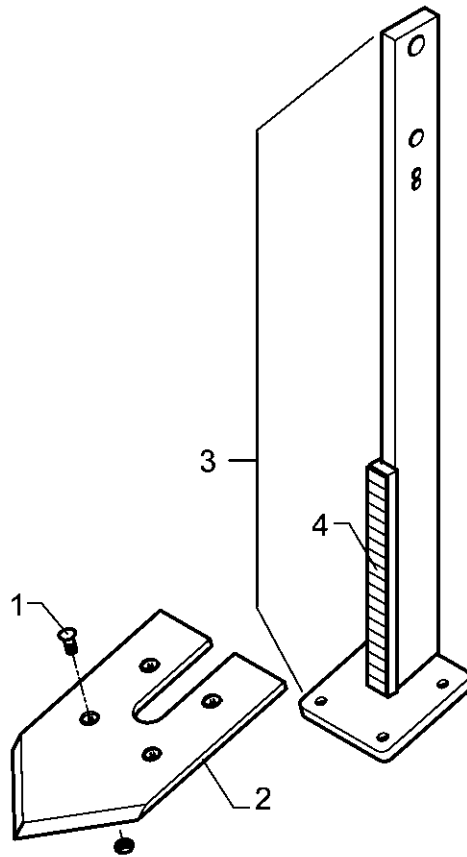
07.03

Pos.	Art.-Nr.	Stk.	Artikeltext / Description		Abmessung
1	337 4350	1	Flachschar	Flat share	F20
2	349 8755	1	Halmschutz	Stalk guard	30x15x310 19xHM
3	465 3690	1	Halm (F-Form)	Leg	F 70x22x880-HM D16 H830
4	301 5771	4	Senkschraube DIN608	Countersunk bolt	M10x25-8.8-MU



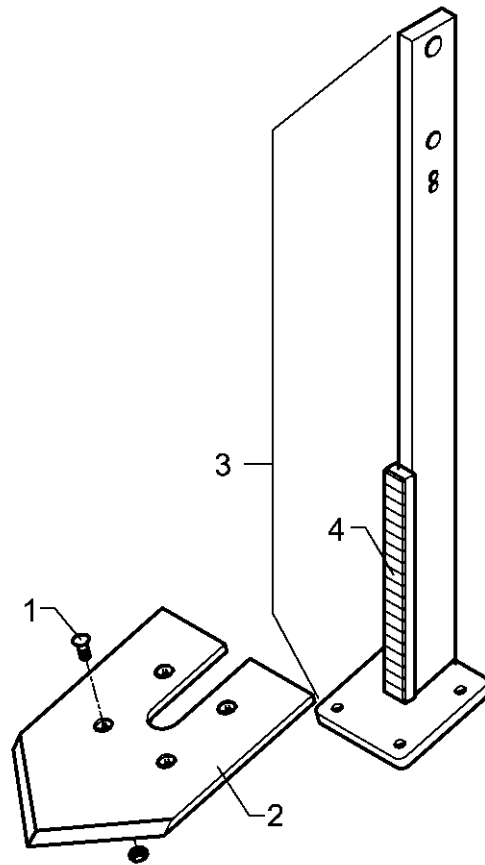
07.03

Pos.	Art.-Nr.	Stk.	Artikeltext / Description		Abmessung
1	337 4351	1	Flachschar	Flat share	F24
2	349 8755	1	Halmschutz	Stalk guard	30x15x310 19xHM
3	465 3690	1	Halm (F-Form)	Leg	F 70x22x880-HM D16 H830
4	301 5771	4	Senkschraube DIN608	Countersunk bolt	M10x25-8.8-MU



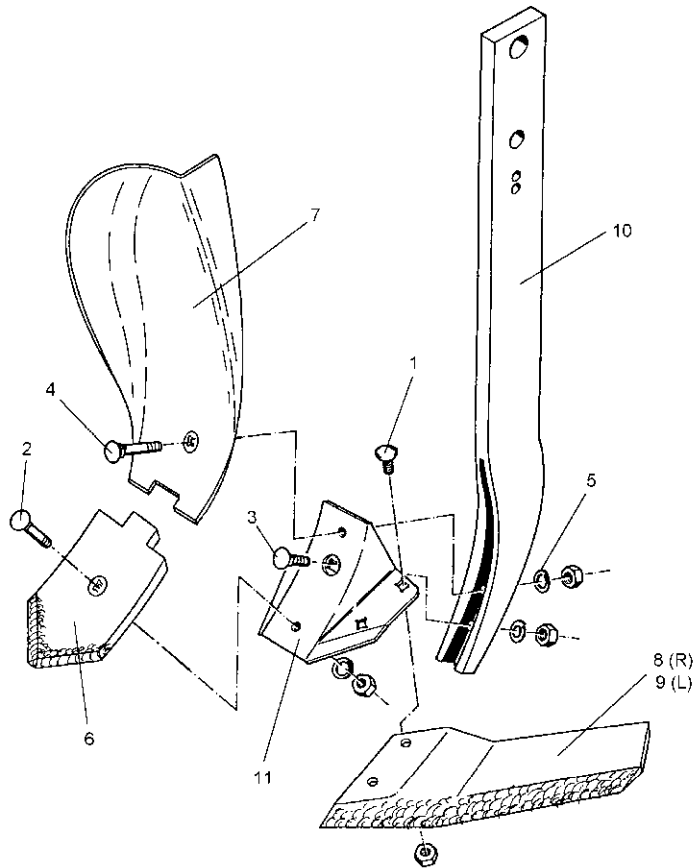
07.03

Pos.	Art.-Nr.	Stk.	Artikeltext / Description		Abmessung
1	337 4350	1	Flachschar	Flat share	F20
2	349 8755	1	Halmschutz	Stalk guard	30x15x310 19xHM
3	465 3692	1	Halm (F-Form)	Leg	F 70x22x935-HM D24 H830
4	301 5771	4	Senkschraube DIN608	Countersunk bolt	M10x25-8.8-MU



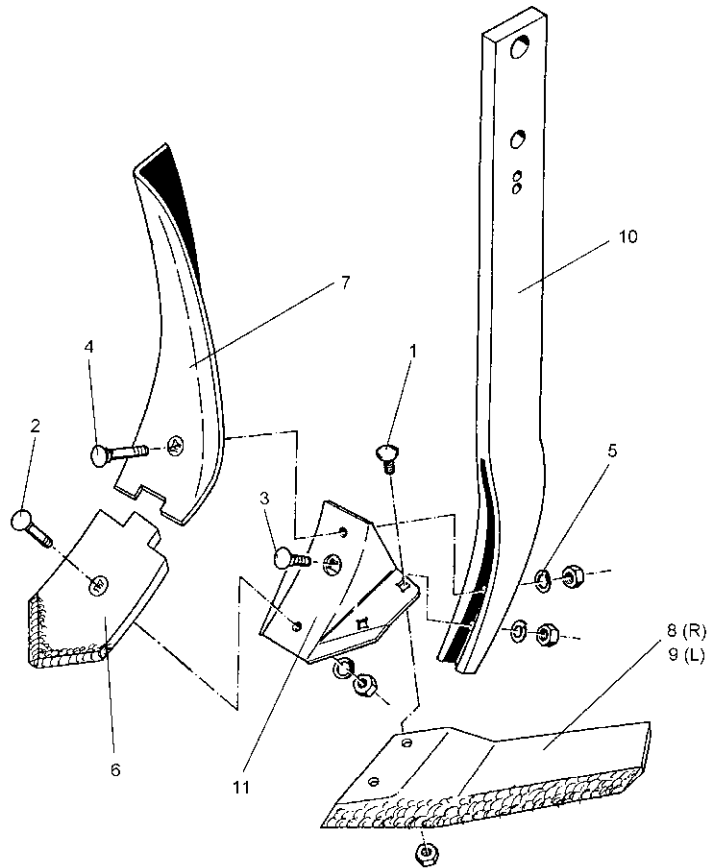
07.03

Pos.	Art.-Nr.	Stk.	Artikeltext / Description		Abmessung
1	337 4351	1	Flachschar	Flat share	F24
2	349 8755	1	Halmschutz	Stalk guard	30x15x310 19xHM
3	465 3692	1	Halm (F-Form)	Leg	F 70x22x935-HM D24 H830
4	301 5771	4	Senkschraube DIN608	Countersunk bolt	M10x25-8.8-MU



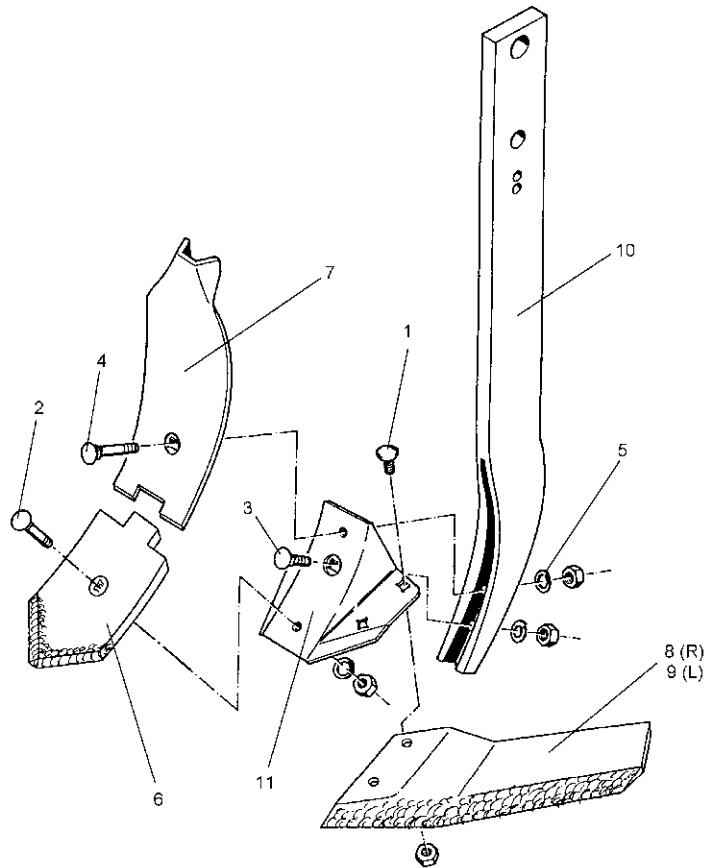
07.03

Pos.	Art.-Nr.	Stk.	Artikeltext / Description		Abmessung
1	301 1805	4	Flachrundschraube ohne Mutter	Bolt, cup square head	M12x30-10.9 MU12
2	301 5785	1	Senkschraube	Countersunk bolt	M12x33-12.9-MU-10
3	301 5786	1	Senkschraube	Countersunk bolt	M12x55x20-12.9-MU
4	301 5787	1	Senkschraube	Countersunk bolt	M12x65x20-12.9-MU
5	305 9885	3	Federring	Spring ring	12 DIN127
6	337 4392	1	Scharspitze aufgepanzert	Point	S12P 120x12x230
7	337 4398	1	Randleitblech	Guideboard, outer	LBR2 RE
8	337 4424	1	Flügelschar	Flügelschar	FL37P GEK RE 11x130x381
9	337 4425	1	Flügelschar	Flügelschar	FL37P GEK LI 11x130x381
10	465 3680	1	Halm	Stalk	70x22x875
11	467 9105	1	Scharfuß	Foot	Smaragd



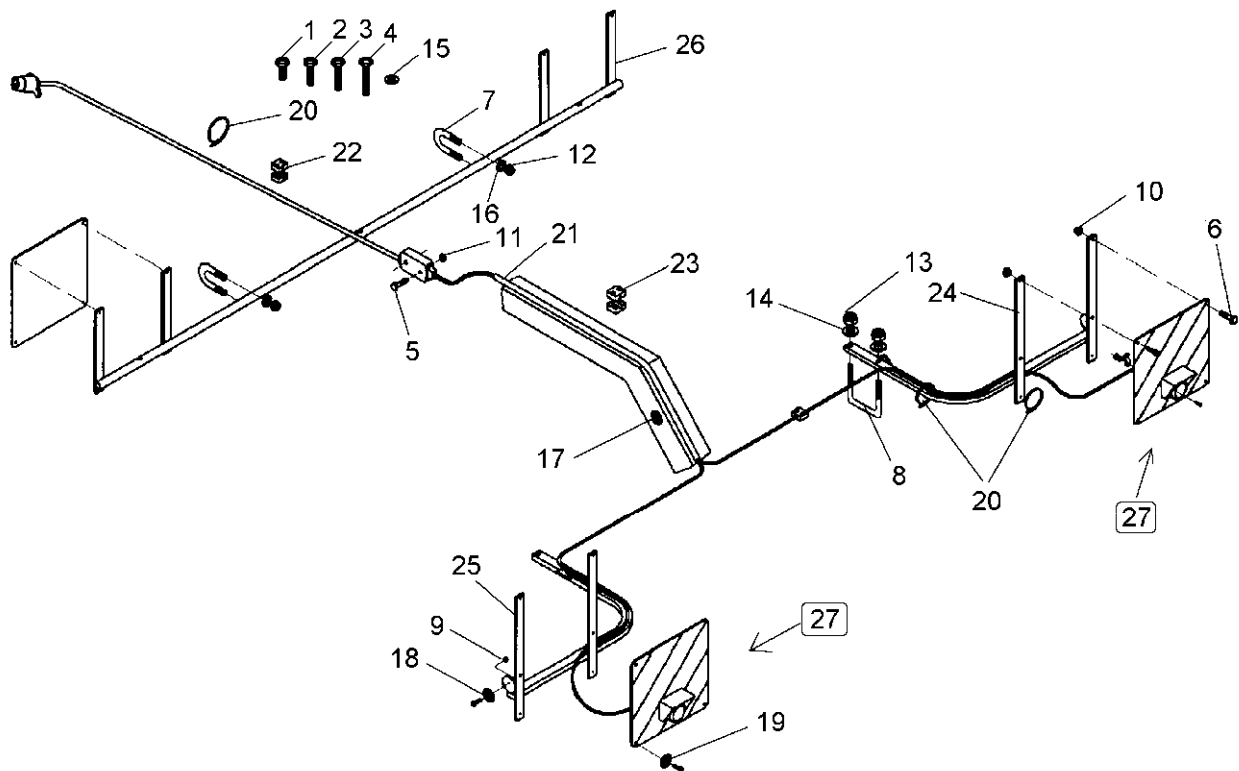
07.03

Pos.	Art.-Nr.	Stk.	Artikeltext / Description		Abmessung
1	301 1805	4	Flachrundschraube ohne Mutter	Bolt, cup square head	M12x30-10.9 MU12
2	301 5785	1	Senkschraube	Countersunk bolt	M12x33-12.9-MU-10
3	301 5786	1	Senkschraube	Countersunk bolt	M12x55x20-12.9-MU
4	301 5787	1	Senkschraube	Countersunk bolt	M12x65x20-12.9-MU
5	305 9885	3	Federring	Spring ring	12 DIN127
6	337 4392	1	Scharspitze aufgepanzert	Point	S12P 120x12x230
7	337 4399	1	Randleitblech	Guideboard, outer	LBR2 LI
8	337 4424	1	Flügelschar	Flügelschar	FL37P GEK RE 11x130x381
9	337 4425	1	Flügelschar	Flügelschar	FL37P GEK LI 11x130x381
10	465 3680	1	Halm	Stalk	70x22x875
11	467 9105	1	Scharfuß	Foot	Smaragd



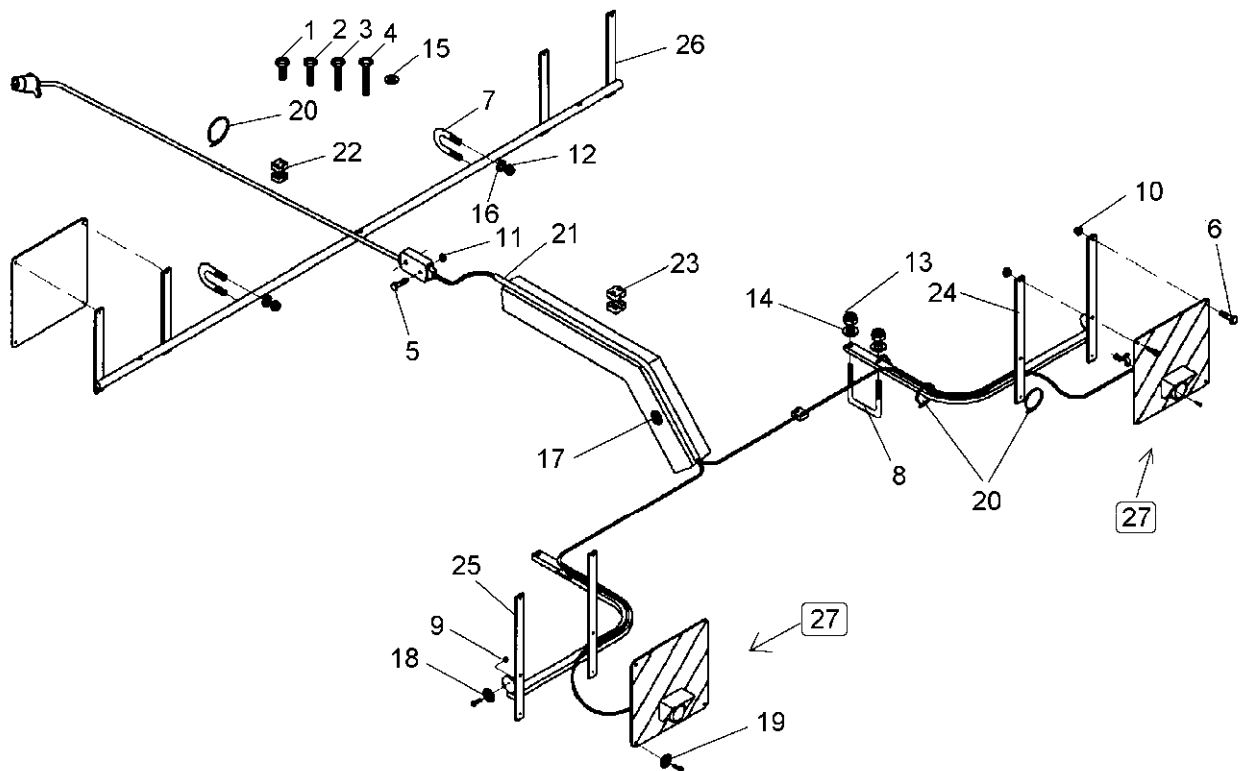
07.03

Pos.	Art.-Nr.	Stk.	Artikeltext / Description		Abmessung
1	301 1805	4	Flachrundschraube ohne Mutter	Bolt, cup square head	M12x30-10.9 MU12
2	301 5785	1	Senkschraube	Countersunk bolt	M12x33-12.9-MU-10
3	301 5786	1	Senkschraube	Countersunk bolt	M12x55x20-12.9-MU
4	301 5787	1	Senkschraube	Countersunk bolt	M12x65x20-12.9-MU
5	305 9885	3	Federring	Spring ring	12 DIN127
6	337 4392	1	Scharfspitze aufgepanzert	Point	S12P 120x12x230
7	337 4395	1	Leitblech	Guideboard	LB1 100x8x305
8	337 4424	1	Flügelschar	Flügelschar	FL37P GEK RE 11x130x381
9	337 4425	1	Flügelschar	Flügelschar	FL37P GEK LI 11x130x381
10	465 3680	1	Halm	Stalk	70x22x875
11	467 9105	1	Scharfuß	Foot	Smaragd



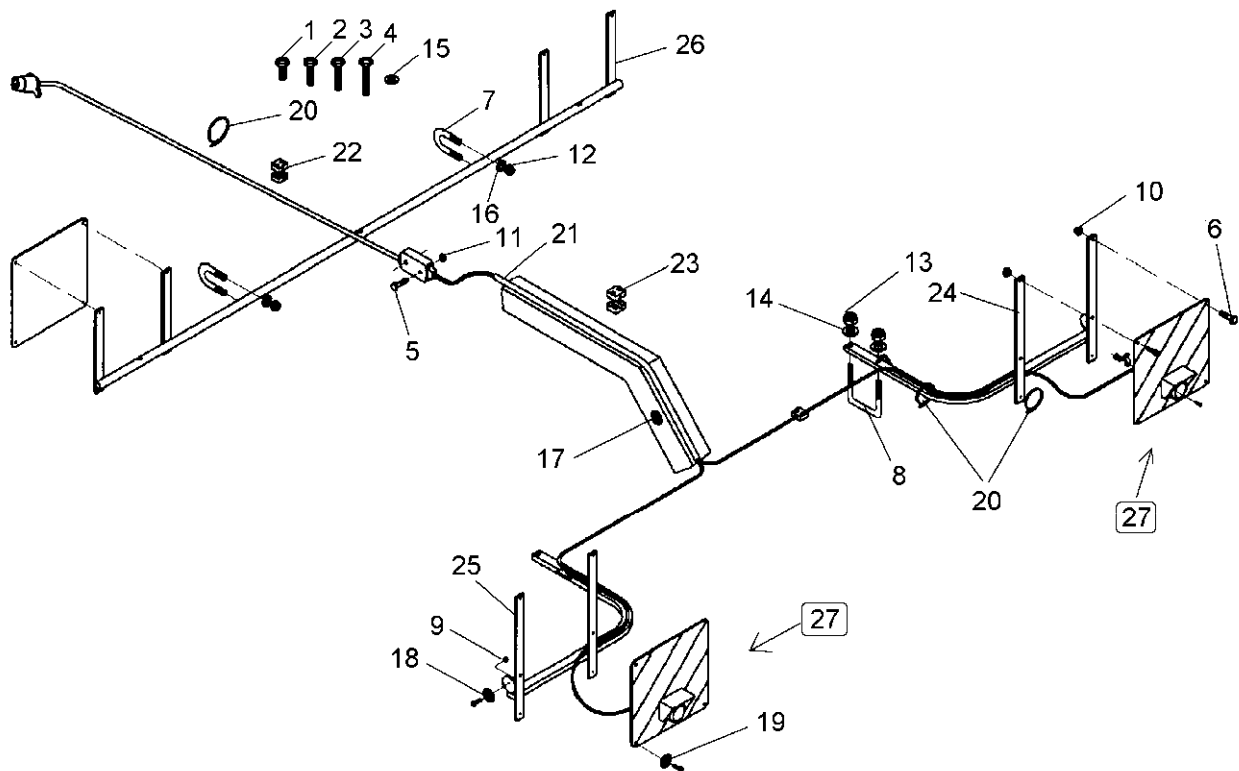
07.03

Pos.	Art.-Nr.	Stk.	Artikeltext / Description		Abmessung
1	301 0301	2	Flachkopfschraube DIN85	Flatheaded bolt	M6x20-4,6 Zn
2	301 0302	10	Flachkopfschraube DIN85	Flatheaded bolt	M6x25-4,6 Zn
3	301 0303	8	Flachkopfschraube DIN85	Flatheaded bolt	M6x30-4,6 Zn
4	301 0306	2	Flachkopfschraube DIN85	Flatheaded bolt	M6x45-4,6 Zn
5	301 2996	2	Sechskantschraube DIN933	Screw	M5x30-8.8
6	301 7280	16	Sechskantschraube DIN933	Screw	M8x25-8.8 Zn
7	301 7781	2	Bügelschraube	U-bolt	M10x38x76 DIN3570A Zn
8	301 7800	2	Bügelschraube	U-bolt	M16/140/185
9	303 0931	2	Sicherungsmutter	Selflocking nut	DIN985-NM6-8 Zn
10	303 0932	16	Sicherungsmutter	Selflocking nut	DIN985-NM8-8 Zn
11	303 0967	2	Sechskantmutter	Nut	M5 DIN934-8 Zn
12	303 0970	4	Sechskantmutter	Nut	M10 DIN934-8
13	303 0976	4	Sechskantmutter	Nut	M16 DIN934-8
14	305 6143	4	Scheibe	Washer	B17/30x3 DIN125
15	305 8694	16	Scheibe	Washer	A8,4 DIN125-St Zn
16	305 9884	4	Federring	Spring ring	10 DIN127
17	321 9919	8	Rückstrahler gelb selbstkl.	Self-adh. reflector, yellow	6200GK
18	321 9921	2	Rückstrahler gelb	Reflector, yellow	8 RA 002014-051
19	321 9922	2	Rückstrahler rot	Reflector, red	8 RA 002 016-111
20	325 1325	12	Kabelbinder	Plastic cable tape	179x4mm T40R
21	325 5505	1	Schutzschlauch	Guard for hoses	20x2.2x4700
22	375 9960	12	Schellenkörper	Clamp	1/2x112A PP
23	375 9963	13	Schellenkörper	Clamp	1/2x320 PP
24	470 1122	1	Leuchtenhalter	Carrier for light	RE-FWK
25	470 1123	1	Leuchtenhalter	Carrier for light	LI-FWK
26	470 1649	1	Leuchtenhalter	Carrier for light	D33,7x4,5x2900



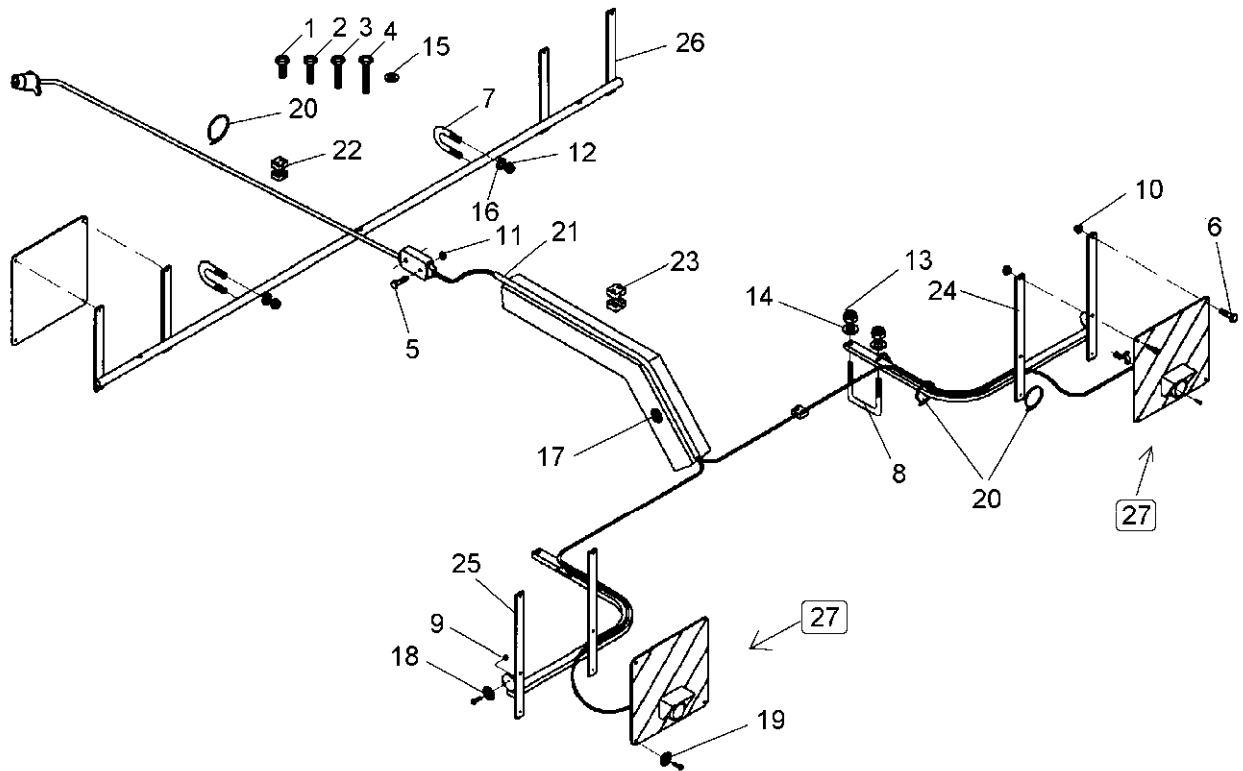
07.03

Pos.	Art.-Nr.	Stk.	Artikeltext / Description	Abmessung	
27	570 1900	1	Beleuchtungsanlage	Lighting equipment	Smaragd 9 KA



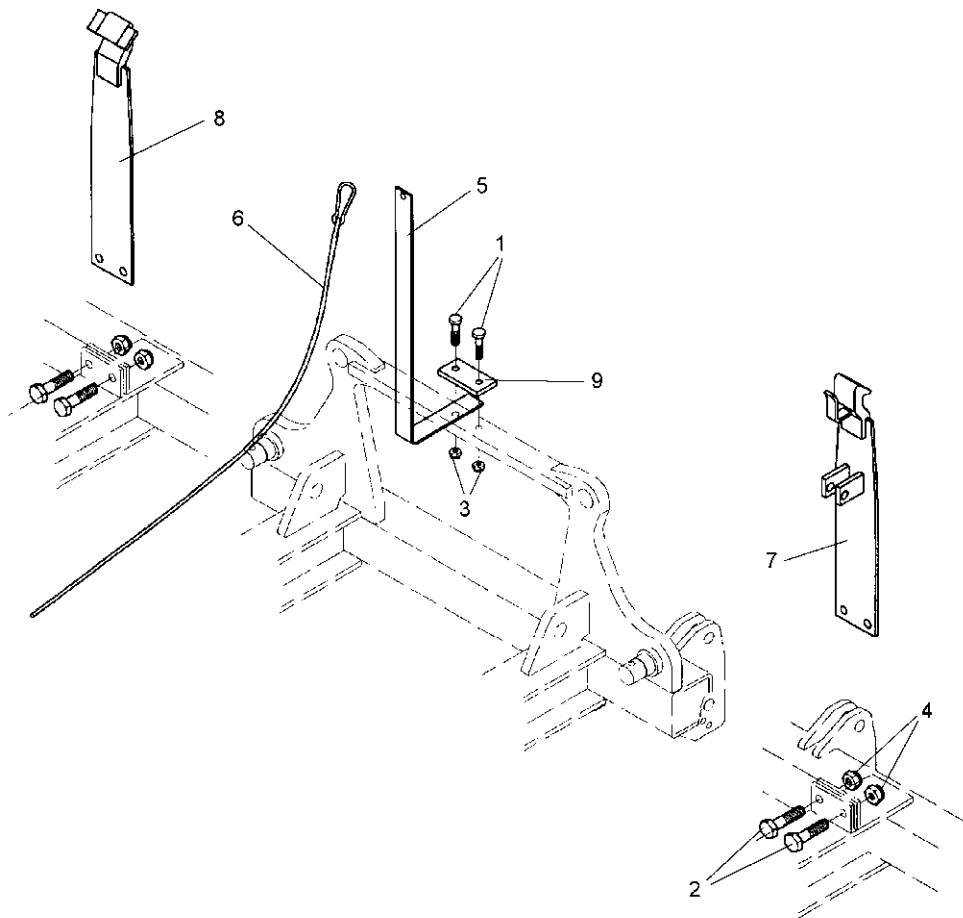
07.03

Pos.	Art.-Nr.	Stk.	Artikeltext / Description		Abmessung
1	301 0301	2	Flachkopfschraube DIN85	Flatheaded bolt	M6x20-4,6 Zn
2	301 0302	8	Flachkopfschraube DIN85	Flatheaded bolt	M6x25-4,6 Zn
3	301 0303	8	Flachkopfschraube DIN85	Flatheaded bolt	M6x30-4,6 Zn
4	301 0306	2	Flachkopfschraube DIN85	Flatheaded bolt	M6x45-4,6 Zn
5	301 2996	2	Sechskantschraube DIN933	Screw	M5x30-8.8
6	301 7280	16	Sechskantschraube DIN933	Screw	M8x25-8.8 Zn
7	301 7781	2	Bügelsschraube	U-bolt	M10x38x76 DIN3570A Zn
8	301 7800	2	Bügelsschraube	U-bolt	M16/140/185
9	303 0931	2	Sicherungsmutter	Selflocking nut	DIN985-NM6-8 Zn
10	303 0932	16	Sicherungsmutter	Selflocking nut	DIN985-NM8-8 Zn
11	303 0967	2	Sechskantmutter	Nut	M5 DIN934-8 Zn
12	303 0970	4	Sechskantmutter	Nut	M10 DIN934-8
13	303 0976	4	Sechskantmutter	Nut	M16 DIN934-8
14	305 6143	4	Scheibe	Washer	B17/30x3 DIN125
15	305 8694	16	Scheibe	Washer	A8,4 DIN125-St Zn
16	305 9884	4	Federring	Spring ring	10 DIN127
17	321 9919	8	Rückstrahler gelb selbstkl.	Self-adh. reflector, yellow	6200GK
18	321 9921	2	Rückstrahler gelb	Reflector, yellow	8 RA 002014-051
19	321 9922	2	Rückstrahler rot	Reflector, red	8 RA 002 016-111
20	325 1325	12	Kabelbinder	Plastic cable tape	179x4mm T40R
21	325 5506	1	Schutzschlauch	Guard for hoses	20x2,2x4030
22	375 9960	12	Schellenkörper	Clamp	1/2x112A PP
23	375 9963	11	Schellenkörper	Clamp	1/2x320 PP
24	470 1122	1	Leuchtenhalter	Carrier for light	RE-FWK
25	470 1123	1	Leuchtenhalter	Carrier for light	LI-FWK
26	470 1649	1	Leuchtenhalter	Carrier for light	D33,7x4,5x2900



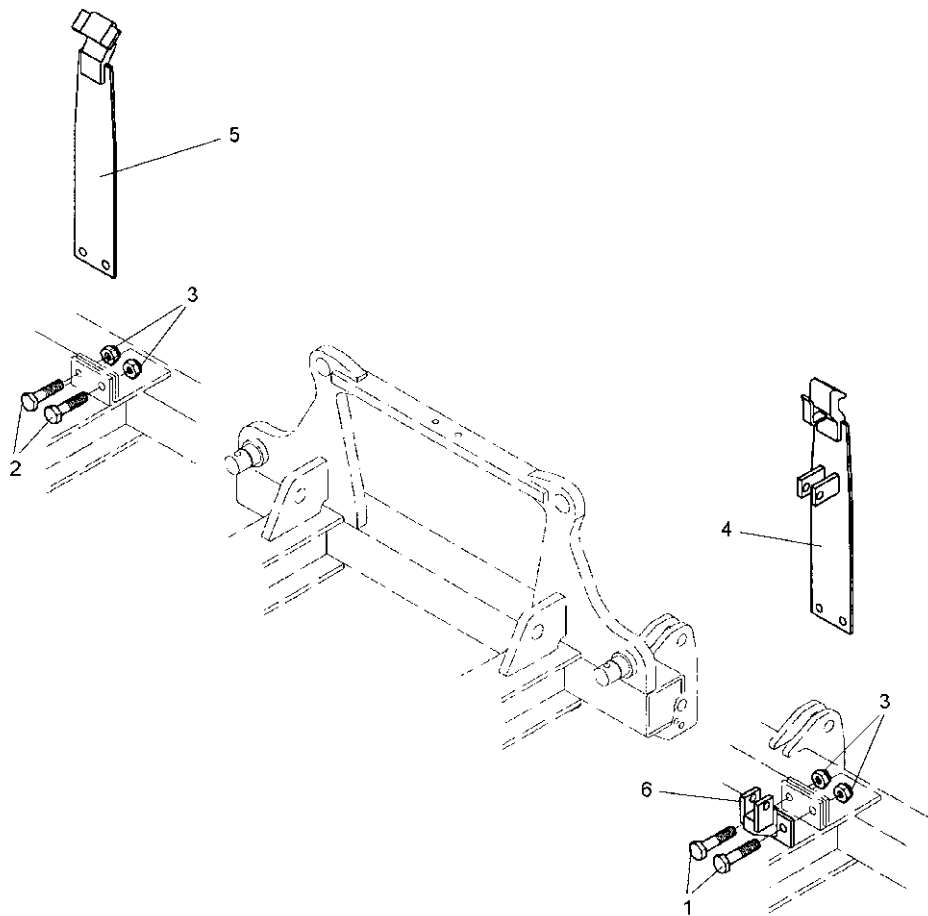
07.03

Pos.	Art.-Nr.	Stk.	Artikeltext / Description	Abmessung	
27	570 1900	1	Beleuchtungsanlage	Lighting equipment	Smaragd 9 KA



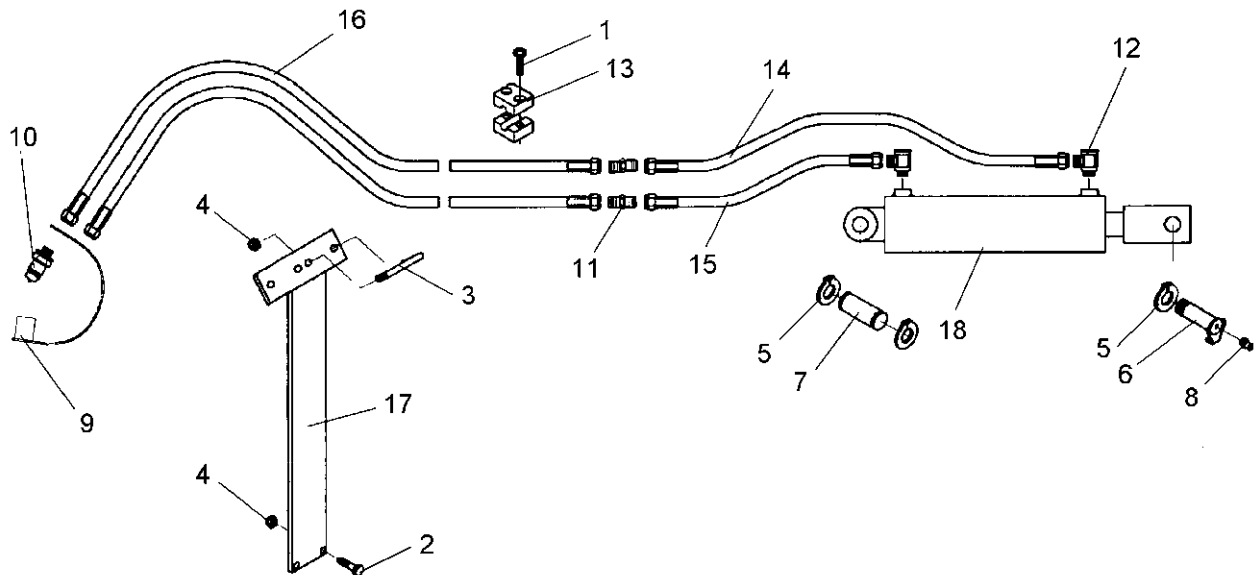
07.03

Pos.	Art.-Nr.	Stk.	Artikeltext / Description		Abmessung
1	301 3379	2	Sechskantschraube DIN931-A	Bolt	M12x50-8.8
2	301 5388	4	Sechskantschraube spz.	Bolt	M16x45-8.8
3	303 0934	2	Sicherungsmutter	Selflocking nut	DIN985-NM12-8 Zn
4	303 0935	4	Sicherungsmutter	Selflocking nut	DIN985-NM16-8 Zn
5	329 1812	1	Flachformfeder gebogen	U-spring	40x4x730
6	331 4910	1	Seilzug	Tackle	Smaragd 9/K
7	417 8145	1	Blattfeder mit Winkel	Leaf spring with angle	100x6 Smaragd 9-K
8	417 8146	1	Blattfeder mit Lasche	Leaf spring with lashing	100x6 Smaragd 9-K
9	459 1110	1	Brücke	Clamp plate	50x10x100 1x60-D12,5



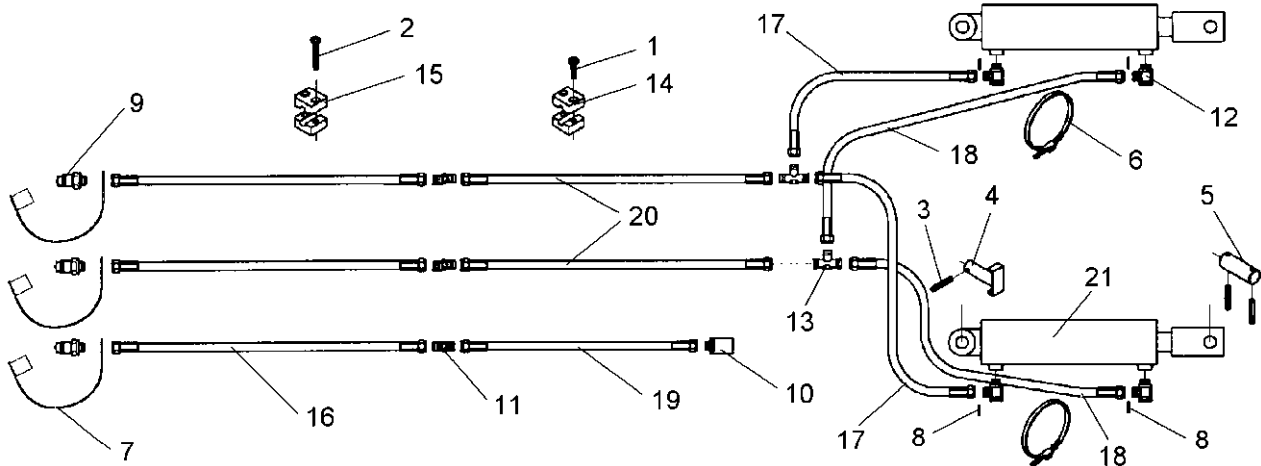
07.03

Pos.	Art.-Nr.	Stk.	Artikeltext / Description		Abmessung
1	301 5385	2	Sechskantschraube spz.	Bolt	M16x55-10.9
2	301 5388	2	Sechskantschraube spz.	Bolt	M16x45-8.8
3	303 0935	4	Sicherungsmutter	Selflocking nut	DIN985-NM16-8 Zn
4	417 8145	1	Blattfeder mit Winkel	Leaf spring with angle	100x6 Smaragd 9-K
5	417 8146	1	Blattfeder mit Lasche	Leaf spring with lashing	100x6 Smaragd 9-K
6	417 8147	1	Halter zum Zylinder	Bracket for ram	Smaragd 9-K



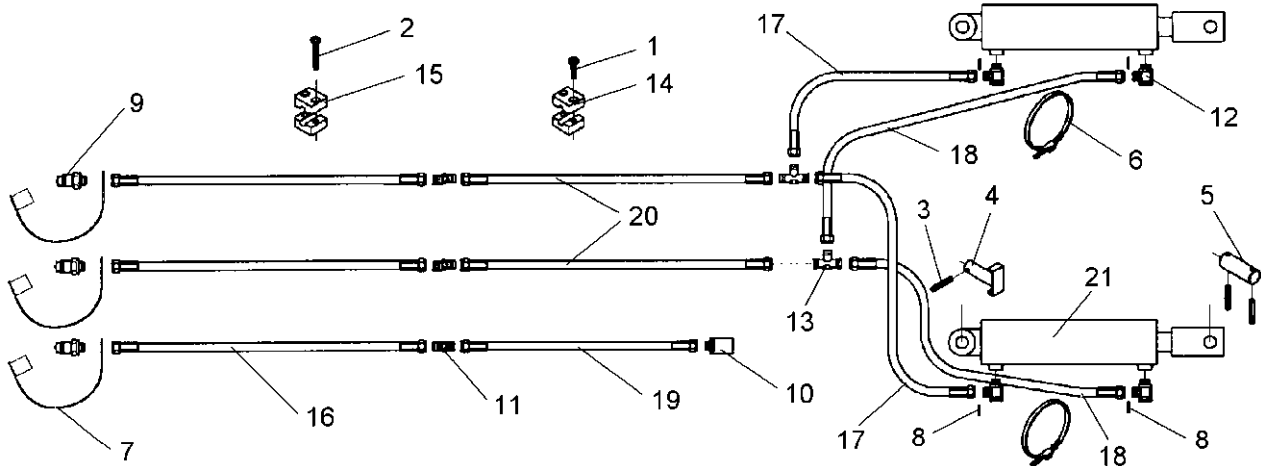
07.03

Pos.	Art.-Nr.	Stk.	Artikeltext / Description		Abmessung
1	301 0308	4	Flachkopfschraube DIN85	Flatheaded bolt	M6x55-4,6 Zn
2	301 3224	2	Sechskantschraube DIN933	Screw	M10x30-8.8
3	301 7782	1	Bügelsschraube	U-bolt	M10x62x60
4	303 0933	4	Sicherungsmutter	Selflocking nut	DIN985-NM10-8 Zn
5	305 8867	3	Sicherungsring	Securing ring	30x2 DIN471 Zn
6	313 3017	1	Bolzen mit Verdrehsicherung	Pin with stop	LN D30/31x62/84
7	313 7803	1	Bolzen	Pin	NN D30x81,7/100
8	323 6348	1	Schmiernippel	Grease nipple	AM10x1 DIN71412
9	375 2166	2	Staubkappe, rot	Cap, red	D26,5
10	375 2718	2	SVK-Stecker	SVK-socket	NW10-M18x1,5
11	375 4110	2	Gerade Verschraubung	Nipple	G12-L M18x1,5
12	375 4311	2	Schwenkverschraubung	Union, swivel	x-SWVE12-LM M18x1,5 Zn
13	375 9961	8	Schellenkörper	Clamp	1/2x215 PP
14	475 2597	1	Hydraulikschlauch	High-pressure hose	2SN10-700 DKOL12/DKOL12
15	475 2612	1	Hydraulikschlauch	High-pressure hose	2SN08-300
16	475 2657	2	Hydraulikschlauch	High-pressure hose	1SN08-3000 DKOL12/DKOL12
17	475 4354	1	Schlauchhalter	Hose carrier	80x8x600 4xD12
18	575 2298	1	Hydraulikzylinder	Ram	DZ80/40/320-580



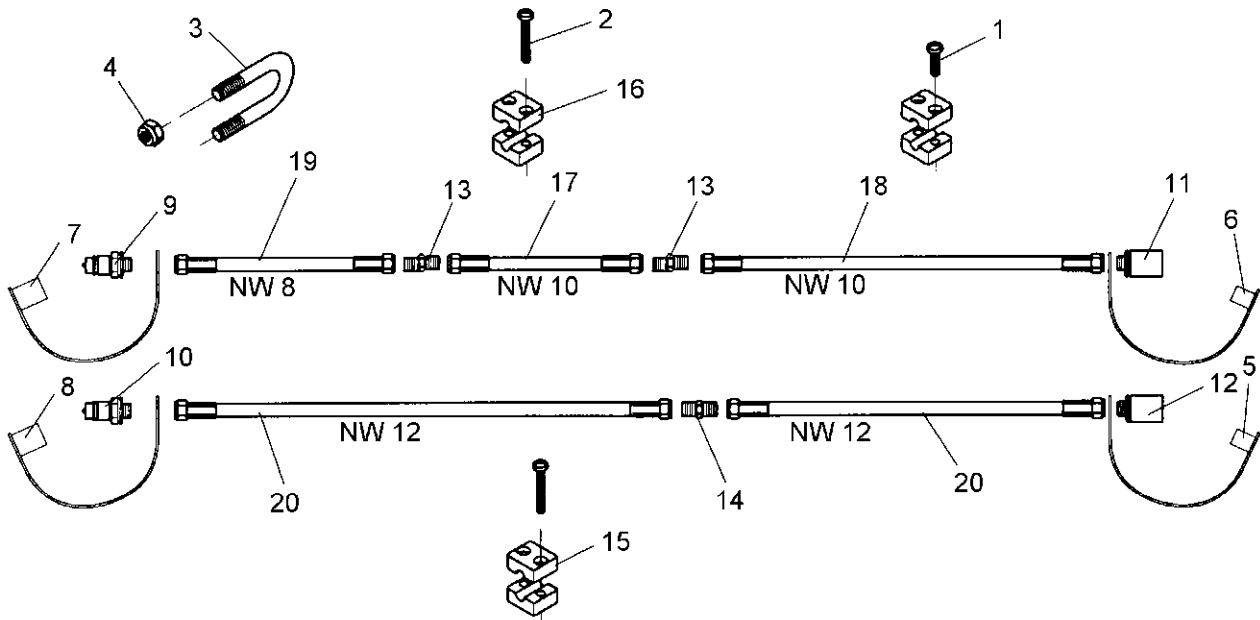
07.03

Pos.	Art.-Nr.	Stk.	Artikeltext / Description		Abmessung
1	301 0308	2	Flachkopfschraube DIN85	Flatheaded bolt	M6x55-4,6 Zn
2	301 0318	18	Flachkopfschraube DIN85	Flatheaded bolt	M6x100-4,6 Zn
3	309 7000	6	Spannhülse	Expansion bush	8x50-DIN1481 Chrom 8
4	313 3004	2	Bolzen mit Verdrehsicherung	Pin with stop	UB D30/56/x58/80 Zn
5	313 3012	2	Bolzen	Pin	BB D30x62/92 Zn
6	325 1180	2	Schlauchklemme	Hose clip	OL-S 6400
7	375 2166	3	Staubkappe, rot	Cap, red	D26,5
8	375 2173	4	Drosselplättchen	Throttle plate	D12x1,5 BO 1,5
9	375 2718	3	SVK-Stecker	SVK-socket	NW10-M18x1,5
10	375 2735	1	SVK-Muffe	SVK-socket	CEL12 M18x1,5 BG3
11	375 4110	3	Gerade Verschraubung	Nipple	G12-L M18x1,5
12	375 4311	4	Schwenkverschraubung	Union, swivel	x-SWVE12-LM M18x1,5 Zn
13	375 4480	2	T-Verschraubung	T-union	x-T12-L M18x1,5 Zn
14	375 9961	18	Schellenkörper	Clamp	1/2x215 PP
15	375 9962	40	Schellenkörper	Clamp	1/2x218 PP
16	475 2417	3	Hydraulikschlauch	High-pressure hose	1SN08-3500 DKOL12/DKOL12
17	475 2597	2	Hydraulikschlauch	High-pressure hose	2SN10-700 DKOL12/DKOL12
18	475 2614	2	Hydraulikschlauch	High-pressure hose	2SN10-1000 DKOL12/DKOL12
19	475 2624	1	Hydraulikschlauch	High-pressure hose	2SN10-4100 M18x1,5
20	475 2626	2	Hydraulikschlauch	High-pressure hose	2SN10-4600 M18x,5
21	575 2298	2	Hydraulikzylinder	Ram	DZ80/40/320-580



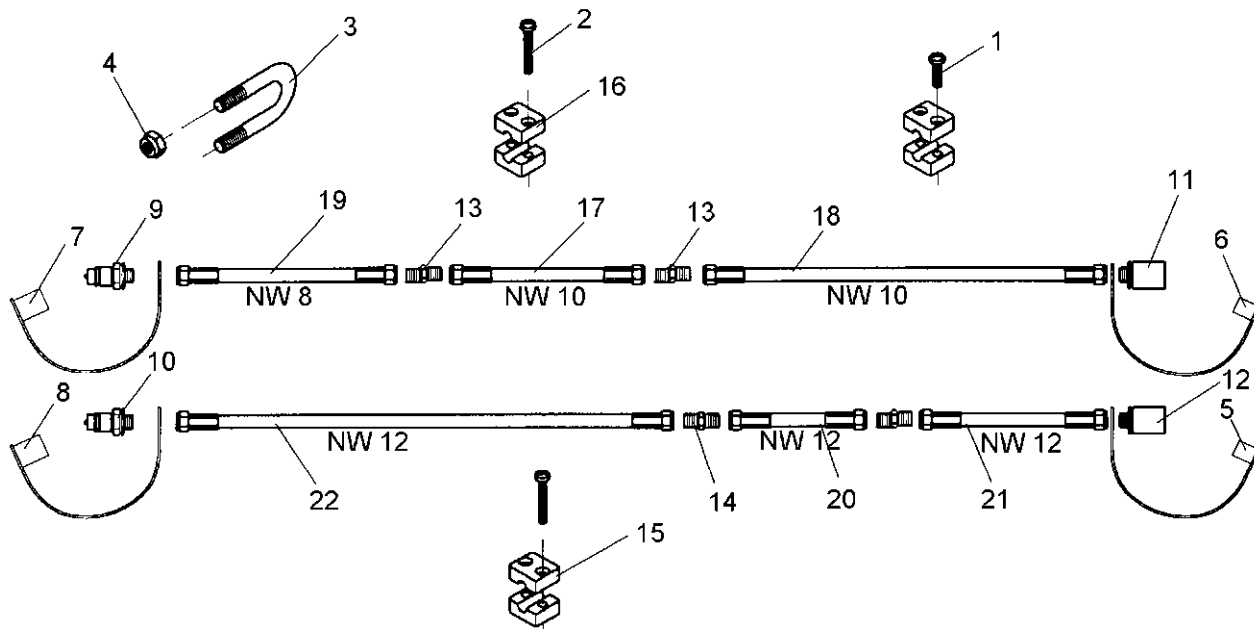
07.03

Pos.	Art.-Nr.	Stk.	Artikeltext / Description		Abmessung
1	301 0308	2	Flachkopfschraube DIN85	Flatheaded bolt	M6x55-4,6 Zn
2	301 0318	16	Flachkopfschraube DIN85	Flatheaded bolt	M6x100-4,6 Zn
3	309 7000	6	Spannhülse	Expansion bush	8x50-DIN1481 Chrom 8
4	313 3004	2	Bolzen mit Verdrehsicherung	Pin with stop	UB D30/56/x58/80 Zn
5	313 3012	2	Bolzen	Pin	BB D30x62/92 Zn
6	325 1180	2	Schlauchklemme	Hose clip	OL-S 6400
7	375 2166	3	Staubkappe, rot	Cap, red	D26,5
8	375 2173	4	Drosselplättchen	Throttle plate	D12x1,5 BO 1,5
9	375 2718	3	SVK-Stecker	SVK-socket	NW10-M18x1,5
10	375 2735	1	SVK-Muffe	SVK-socket	CEL12 M18x1,5 BG3
11	375 4110	3	Gerade Verschraubung	Nipple	G12-L M18x1,5
12	375 4311	4	Schwenkverschraubung	Union, swivel	x-SWVE12-LM M18x1,5 Zn
13	375 4480	2	T-Verschraubung	T-union	x-T12-L M18x1,5 Zn
14	375 9961	18	Schellenkörper	Clamp	1/2x215 PP
15	375 9962	40	Schellenkörper	Clamp	1/2x218 PP
16	475 2417	3	Hydraulikschlauch	High-pressure hose	1SN08-3500 DKOL12/DKOL12
17	475 2597	2	Hydraulikschlauch	High-pressure hose	2SN10-700 DKOL12/DKOL12
18	475 2614	2	Hydraulikschlauch	High-pressure hose	2SN10-1000 DKOL12/DKOL12
19	475 2623	1	Hydraulikschlauch	High-pressure hose	NW10 M18x3600
20	475 2624	2	Hydraulikschlauch	High-pressure hose	2SN10-4100 M18x1,5
21	575 2298	2	Hydraulikzylinder	Ram	DZ80/40/320-580



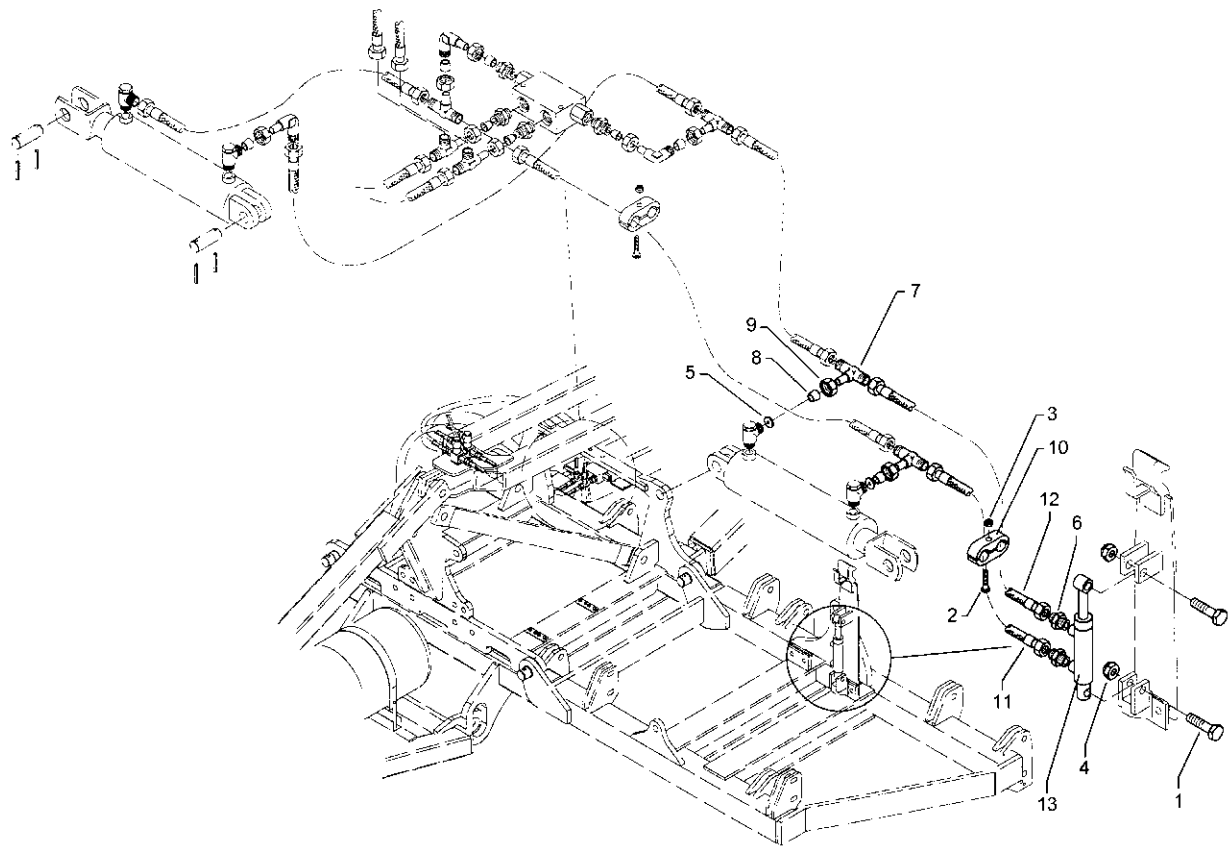
07.03

Pos.	Art.-Nr.	Stk.	Artikeltext / Description		Abmessung
1	301 0311	6	Flachkopfschraube DIN85	Flatheaded bolt	M6x70-4,6 Zn
2	301 5802	10	Zylinderschraube DIN912	Allen screw	M6x110-8.8 Zn
3	301 7782	1	Bügelschraube	U-bolt	M10x62x60
4	303 0933	2	Sicherungsmutter	Selflocking nut	DIN985-NM10-8 Zn
5	375 2162	1	Staubstecker	Plastic male probe	BG 6
6	375 2165	1	Staubstecker rot	Plastic male probe	-
7	375 2166	1	Staubkappe, rot	Cap, red	D26,5
8	375 2168	1	Schutzkappe	Cap	BG.6 rot
9	375 2718	1	SVK-Stecker	SVK-socket	NW10-M18x1,5
10	375 2720	1	SVK-Stecker	SVK-socket	SVK-BG 6 M22x1,5
11	375 2735	1	SVK-Muffe	SVK-socket	CEL12 M18x1,5 BG3
12	375 2738	1	SVK-Muffe	SVK-socket	BG6 M22x1,5
13	375 4110	2	Gerade Verschraubung	Nipple	G12-L M18x1,5
14	375 4120	1	Gerade Verschraubung	Nipple	x-G15-L M22x1,5
15	375 9963	16	Schellenkörper	Clamp	1/2x320 PP
16	375 9964	16	Schellenkörper	Clamp	1/2x319PP
17	475 2616	1	Hydraulikschlauch	High-pressure hose	2SN10-1500 DKOL12/DKOL12
18	475 2624	1	Hydraulikschlauch	High-pressure hose	2SN10-4100 M18x1,5
19	475 2656	1	Hydraulikschlauch	High-pressure hose	1SN08-1800 M18x1,5 DKL
20	475 2670	2	Hydraulikschlauch	High-pressure hose	1SN12-3900 M22x1,5



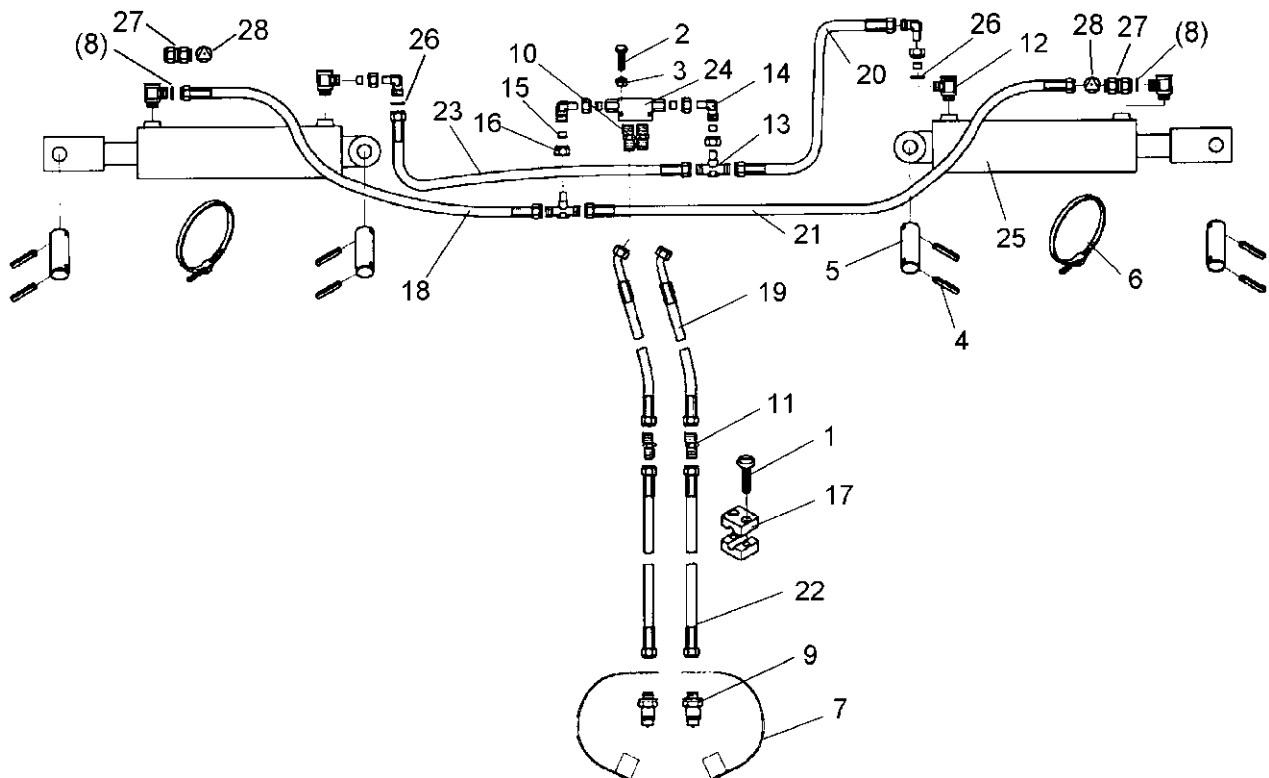
07.03

Pos.	Art.-Nr.	Stk.	Artikeltext / Description		Abmessung
1	301 0311	6	Flachkopfschraube DIN85	Flatheaded bolt	M6x70-4,6 Zn
2	301 5802	8	Zylinderschraube DIN912	Allen screw	M6x110-8.8 Zn
3	301 7782	1	Bügelsschraube	U-bolt	M10x62x60
4	303 0933	2	Sicherungsmutter	Selflocking nut	DIN985-NM10-8 Zn
5	375 2162	1	Staubstecker	Plastic male probe	BG 6
6	375 2165	1	Staubstecker rot	Plastic male probe	-
7	375 2166	1	Staubkappe, rot	Cap, red	D26,5
8	375 2168	1	Schutzkappe	Cap	BG.6 rot
9	375 2718	1	SVK-Stecker	SVK-socket	NW10-M18x1,5
10	375 2720	1	SVK-Stecker	SVK-socket	SVK-BG 6 M22x1,5
11	375 2735	1	SVK-Muffe	SVK-socket	CEL12 M18x1,5 BG3
12	375 2738	1	SVK-Muffe	SVK-socket	BG6 M22x1,5
13	375 4110	2	Gerade Verschraubung	Nipple	G12-L M18x1,5
14	375 4120	2	Gerade Verschraubung	Nipple	x-G15-L M22x1,5
15	375 9963	14	Schellenkörper	Clamp	1/2x320 PP
16	375 9964	14	Schellenkörper	Clamp	1/2x319PP
17	475 2616	1	Hydraulikschlauch	High-pressure hose	2SN10-1500 DKOL12/DKOL12
18	475 2623	1	Hydraulikschlauch	High-pressure hose	NW10 M18x3600
19	475 2656	1	Hydraulikschlauch	High-pressure hose	1SN08-1800 M18x1,5 DKL
20	475 2662	1	Hydraulikschlauch	High-pressure hose	1SN12-1000 M22x1,5
21	475 2664	1	Hydraulikschlauch	High-pressure hose	1SN12-2200 M22x1,5/1S45
22	475 2670	1	Hydraulikschlauch	High-pressure hose	1SN12-3900 M22x1,5



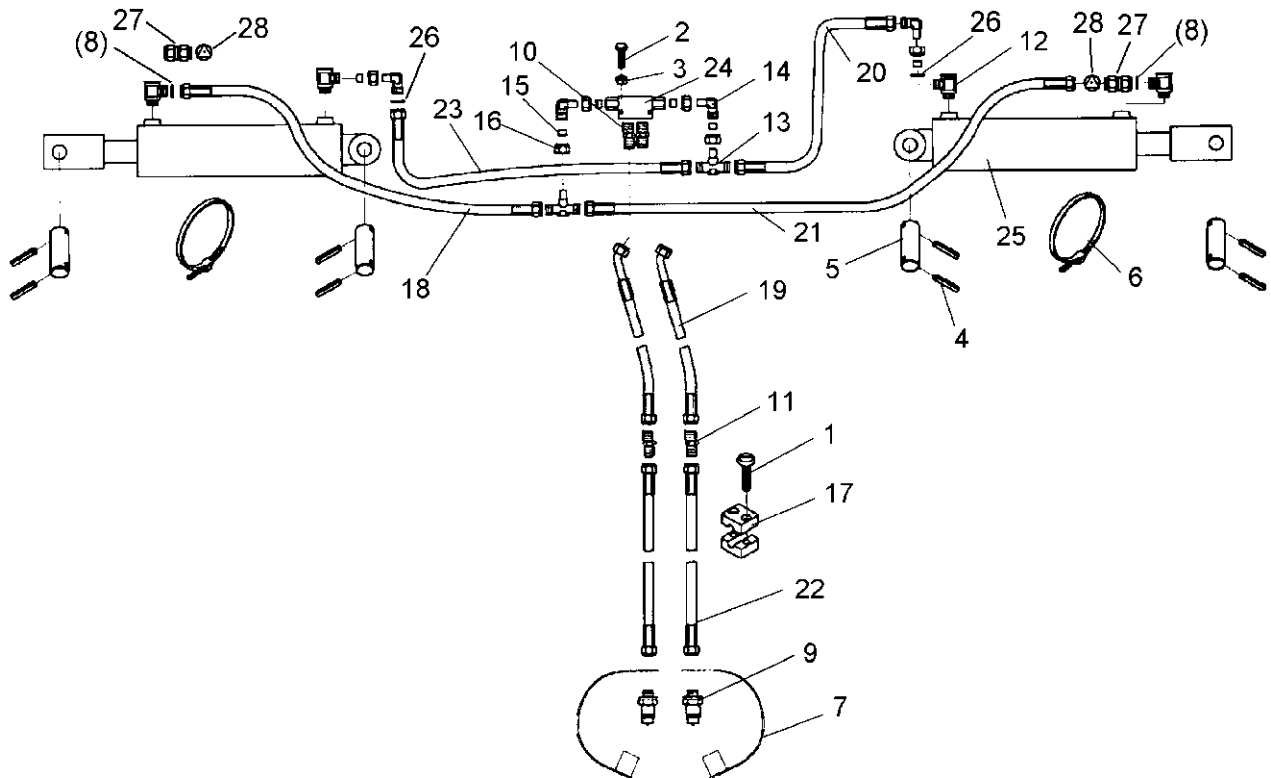
07.03

Pos.	Art.-Nr.	Stk.	Artikeltext / Description		Abmessung
1	301 5387	2	Sechskantschraube spz.	Bolt	M16x70-10.9
2	303 0935	2	Sicherungsmutter	Selflocking nut	DIN985-NM16-8 Zn
3	301 0306	1	Flachkopfschraube DIN85	Flatheaded bolt	M6x45-4,6 Zn
4	303 0931	1	Sicherungsmutter	Selflocking nut	DIN985-NM6-8 Zn
5	375 2172	2	Drosselplättchen	Throttle plate	D12x1,5 BO 1,0
6	375 4038	2	Einschraubverschraubung	Nipple	GE 12-LR R1/4
7	375 4490	2	Einstellbare T-Verschraubung	T-adjustable T-union	x-evT12-LM DKO24° M18x1,5
8	375 5110	3	Schneidring	Cutting ring	12-L/S Zn WD
9	375 5310	3	Überwurfmutter	Union nut	12L M18x1,5 Zn
10	375 9852	2	Schelle	Clamp	LNG-19/19PP 1/2
11	475 2614	1	Hydraulikschlauch	High-pressure hose	2SN10-1000 DKOL12/DKOL12
12	475 2616	1	Hydraulikschlauch	High-pressure hose	2SN10-1500 DKOL12/DKOL12
13	575 2336	1	Hydraulikzylinder	Ram	DZ25/18-10-240



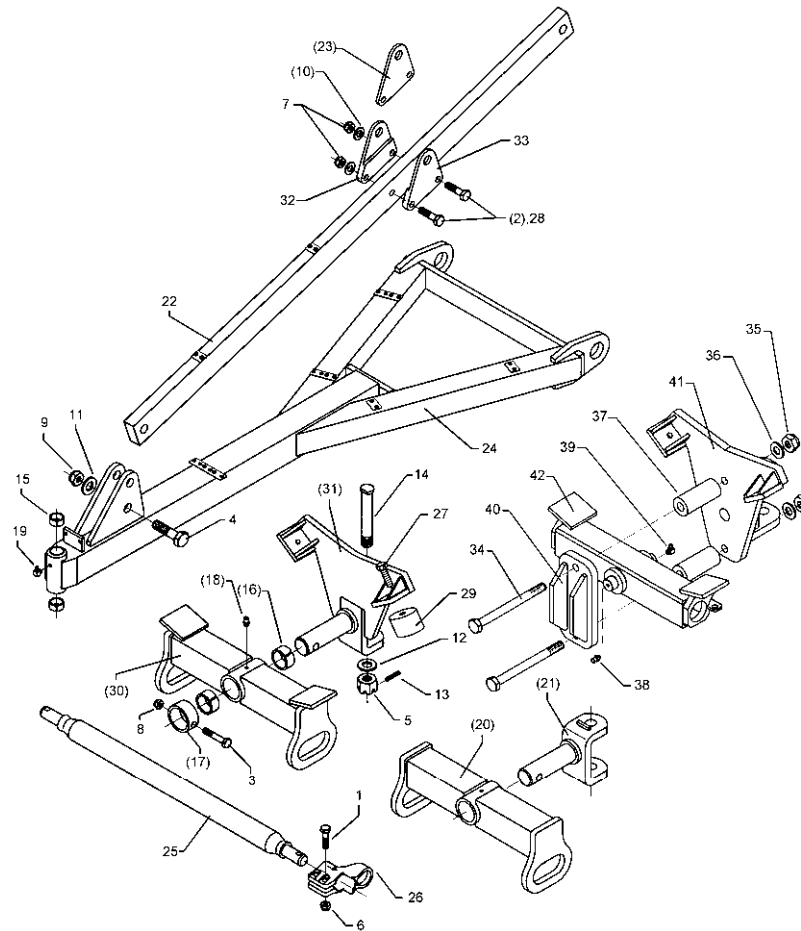
07.03

Pos.	Art.-Nr.	Stk.	Artikeltext / Description		Abmessung
1	301 0308	10	Flachkopfschraube DIN85	Flatheaded bolt	M6x55-4,6 Zn
2	301 2998	2	Sechskantschraube DIN931-A	Bolt	M5x40-8.8 Zn
3	303 0967	2	Sechskantmutter	Nut	M5 DIN934-8 Zn
4	309 7000	8	Spannhülse	Expansion bush	8x50-DIN1481 Chrom 8
5	313 3012	4	Bolzen	Pin	BB D30x62/92 Zn
6	325 1181	2	Schlauchklemme	Hose clip	TORRO 90-110/12-C7W4
7	375 2166	2	Staubkappe, rot	Cap, red	D26,5
8	375 2172	2	Drosselplättchen	Throttle plate	D12x1,5 BO 1,0
9	375 2718	2	SVK-Stecker	SVK-socket	NW10-M18x1,5
10	375 4038	4	Einschraubverschraubung	Nipple	GE 12-LR R1/4
11	375 4110	2	Gerade Verschraubung	Nipple	G12-L M18x1,5
12	375 4311	4	Schwenkverschraubung	Union, swivel	x-SWVE12-LM M18x1,5 Zn
13	375 4490	2	Einstellbare T-Verschraubung	T-adjustable T-union	x-evT12-LM DKO24° M18x1,5
14	375 4500	4	Einstellbare W-Verschraubung	Adjustable angle union	x-evW12-LM DKO24° M18x1,5
15	375 5110	6	Schneidring	Cutting ring	12-L/S Zn WD
16	375 5310	6	Überwurfmutter	Union nut	12L M18x1,5 Zn
17	375 9962	20	Schellenkörper	Clamp	1/2x218 PP
18	475 2598	1	Hydraulikschlauch	High-pressure hose	2SN10-600 DKOL M18x1,5
19	475 2610	2	Hochdruckschlauch	High-pressure hose	2SN08-1250 M18x1,5-R45°
20	475 2613	1	Hydraulikschlauch	High-pressure hose	2SN10-500 M18x1,5
21	475 2614	1	Hydraulikschlauch	High-pressure hose	2SN10-1000 DKOL12/DKOL12
22	475 2417	2	Hydraulikschlauch	High-pressure hose	1SN08-3500 DKOL12/DKOL12
23	475 2673	1	Hydraulikschlauch	High-pressure hose	2SN 10-400 2xDKOL12L
24	575 2161	1	Rückschlagventil	Nonreturn valve	RDP 06 1/4
25	575 2298	2	Hydraulikzylinder	Ram	DZ80/40/320-580
26	375 2175	2	Drosselplättchen	Throttle plate	D12x1,5 BO 1,8



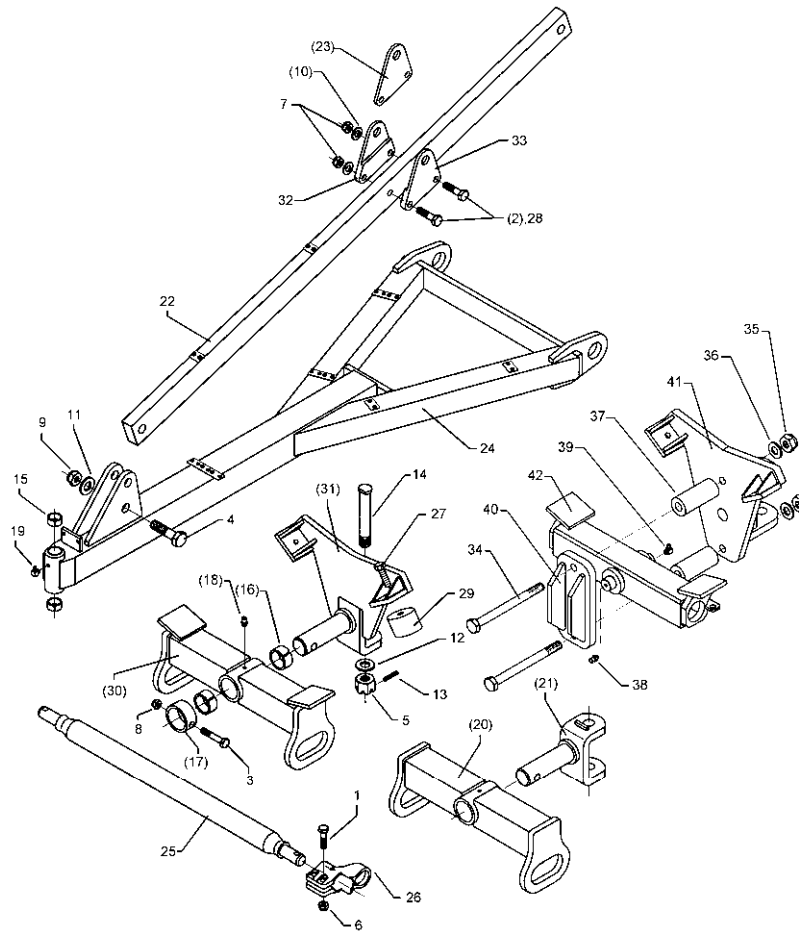
07.03

Pos.	Art.-Nr.	Stk.	Artikeltext / Description	Abmessung	
27	375 2205	2	Verbindung	Connection	DKOL12/IGM 16x1,5
28	375 2501	2	Drosselscheibe, Dreibein	Restrictor washer	0,9



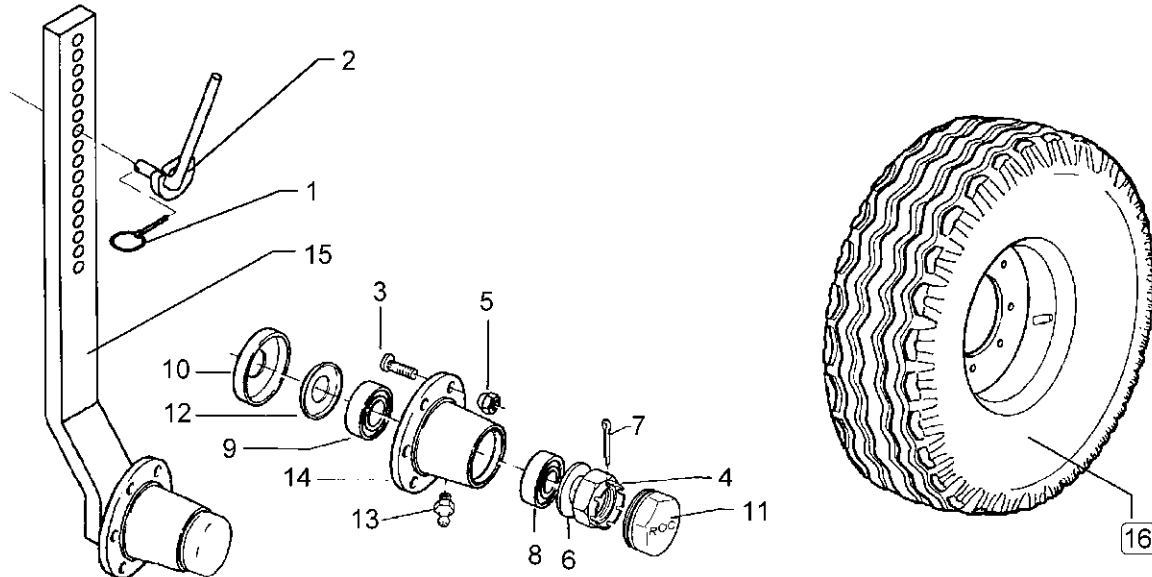
07.03

Pos.	Art.-Nr.	Stk.	Artikeltext / Description		Abmessung
1	301 3867	4	Sechskantschraube DIN931-A	Bolt	M16x65-8.8
2	301 4407	2	Sechskantschraube DIN931-A	Bolt	M20x100-8.8
3	301 4677	1	Sechskantschraube DIN931-A	Bolt	M24x120-8.8
4	301 4877	1	Sechskantschraube DIN931-A	Bolt	M30x120-8.8
5	303 0168	1	Kronenmutter	Castle nut	DIN935-M36
6	303 0935	4	Sicherungsmutter	Selflocking nut	DIN985-NM16-8 Zn
7	303 0936	2	Sicherungsmutter	Selflocking nut	DIN985-NM20-8 Zn
8	303 0937	1	Sicherungsmutter	Selflocking nut	DIN985-NM24-8 Zn
9	303 0938	1	Sicherungsmutter	Selflocking nut	DIN985-NM30-8 Zn
10	305 6202	4	Scheibe	Washer	40x20,5x10
11	305 6229	1	Scheibe	Washer	45x31x5
12	305 6955	1	Scheibe	Washer	36/60x5 DIN126
13	309 6056	1	Spannhülse	Expansion bush	6x55-DIN1481
14	313 8128	1	Bolzen mit Kopf	Pin with collar	KB D35x227/250-M36x50
15	317 3353	2	Einspannbuchse	Expansion bush	EG35/45x45-DIN1498
16	317 3393	2	Einspannbuchse	Expansion bush	EG60/70x50-DIN1498
17	317 8665	1	Stellring	Adjusting ring	D90/60,1x60-D24
18	323 6348	1	Schmiernippel	Grease nipple	AM10x1 DIN71412
19	323 6349	1	Schmiernippel	Grease nipple	CM10x1 DIN71412-90°
20	440 8565	1	Schienenträger zur Deichsel	Carrier	Achat SKA, Kompaktor, Smaragd
21	440 8580	1	Kreuzgelenk zur Deichsel	Cross union	Achat SKA, Kompaktor, Smaragd
22	440 8601	1	Strebe	Support	Smaragd 9 KA 90x40x1985
23	440 8602	2	Platte	Plate	10x160x160 2xD20 1xD30,25
24	440 9128	1	Deichsel	Two-bar	Smaragd 9 KA
25	461 7925	1	Schienenwelle	Drawbar	D68 L3 Z3
26	461 9875	2	Sperrstück	Stop	D68



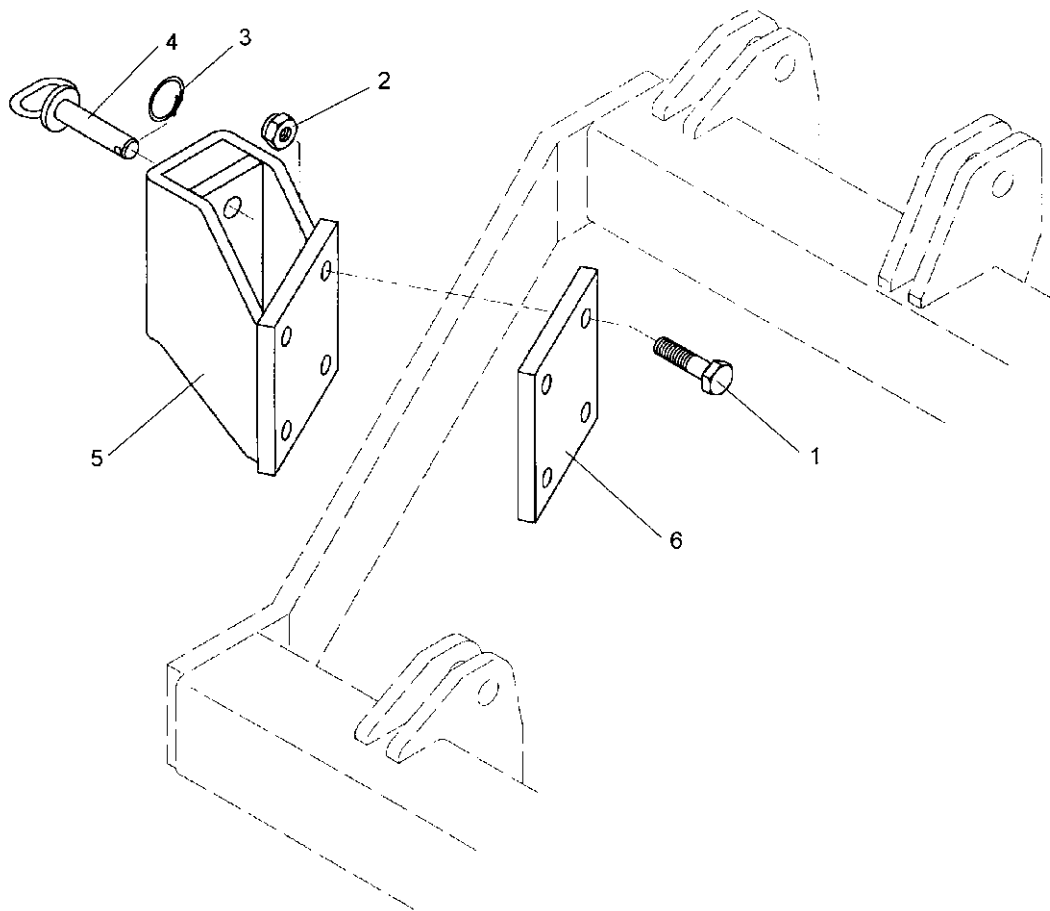
07.03

Pos.	Art.-Nr.	Stk.	Artikeltext / Description	Abmessung	
27	301 3682	2	Sechskantschraube DIN933	Screw	M16x30-8.8
28	301 4408	2	Sechskantschraube DIN931-A	Bolt	M20x100ls70xb25-10.9
29	329 5020	2	Gummipuffer	Rubber buffer	D100x75 M16 70Shore
30	440 8568	1	Schienenträger	Carrier	Smaragd 9 KA
31	440 8581	1	Kreuzgelenk zur Deichsel	Cross union	Smaragd 9 KA
32	440 8604	1	Zylinderhalter	Carrier for ram	20x170x160 2xD20 1xD30,25 RE
33	440 8605	1	Zylinderhalter	Carrier for ram	20x170x160 2xD20 1xD30,25 LI
34	301 4826	2	Sechskantschraube DIN931-A	Bolt	M24x220-8.8
35	303 0937	2	Sicherungsmutter	Selflocking nut	DIN985-NM24-8 Zn
36	305 6253	2	Scheibe	Washer	B25 DIN125-St
37	317 6959	2	Röhrchen	Tube	60,3x16x141,5 +0,5
38	323 6348	1	Schmiernippel	Grease nipple	AM10x1 DIN71412
39	323 6349	1	Schmiernippel	Grease nipple	CM10x1 DIN71412-90°
40	440 8583	1	Brücke	Clamp plate	140x25x340 D40/24
41	440 8585	1	Konsole	Bracket	429x25x494 D40/24
42	440 8587	1	Schienenträger Smaragd 9KA	Carrier	100x100x580 D69



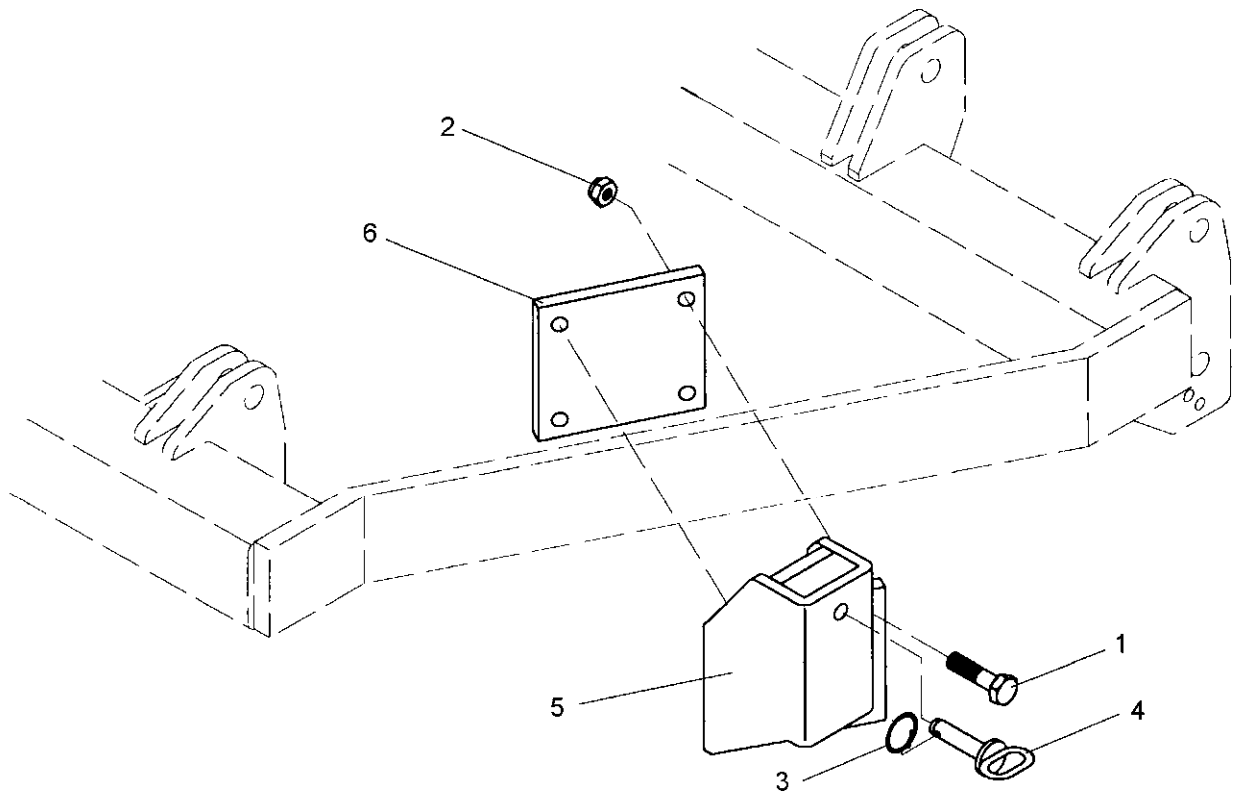
07.03

Pos.	Art.-Nr.	Stk.	Artikeltext / Description		Abmessung
1	311 9565	1	Klappstift	Securing pin	4,5mm
2	321 6963	1	Exzenterhebel	Eccentric lever	D16x230/69x14x50/33
3	301 6414	5	Radschraube	Wheel bolt	M14x1,5x40-D17-Zn
4	303 0139	1	Kronenmutter	Castle nut	DIN937-M24x2
5	303 6413	5	Radmutter	Wheel nut	M14x1,5 Zn
6	305 6253	1	Scheibe	Washer	B25 DIN125-St
7	311 7617	1	Splint	Peg	4x40 DIN94-St Zn
8	319 9116	1	Kegelrollenlager	Bearing	30206.
9	319 9151	1	Kegelrollenlager	Bearing	30209.
10	323 0413	1	Hüllscheibe	Cover washer	D100/45x12
11	323 1321	1	Schraubkappe	Cap	D63,5x40
12	323 1802	1	Nilos-Ring	Nilos ring	30209 AV
13	323 6345	1	Schmiernippel	Grease nipple	LAM 6 DIN71412
14	449 8892	1	Nabe	Hub	5/140/93
15	547 2520	1	Radhalm mit Lagerung	Wheel stalk with bearing	70x30x837 5/94/140
16	549 8849	1	Rad 5/94/140 D14	Wheel 5/94/140 D14	10.0/80-12 8PR ET-25



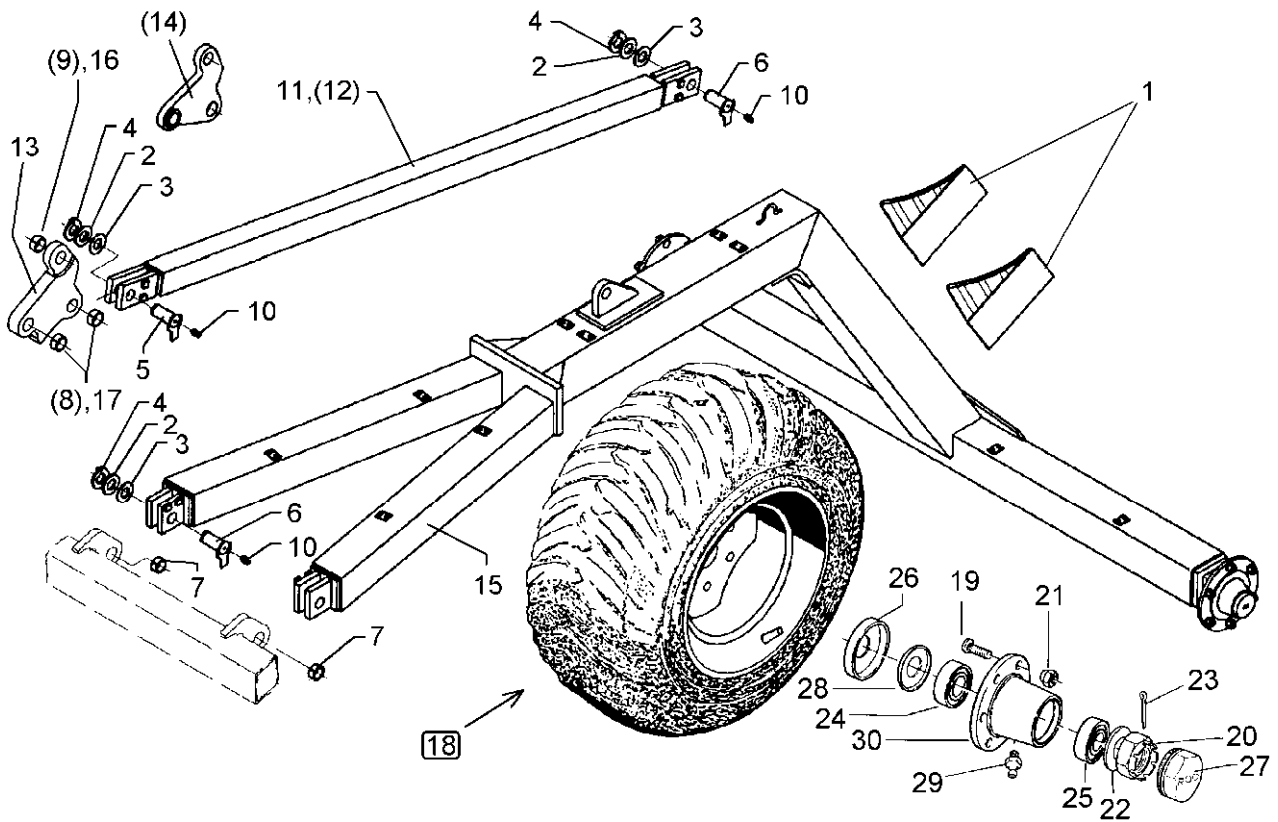
07.03

Pos.	Art.-Nr.	Stk.	Artikeltext / Description	Abmessung	
1	301 3884	4	Sechskantschraube DIN931-A	Bolt	M16x70-8.8
2	303 0935	4	Sicherungsmutter	Selflocking nut	DIN985-NM16-8 Zn
3	305 8551	1	Federsicherung	Securing clip	41x3
4	313 8143	1	Bolzen mit Griff	Pin with grip	GB D16x77/90
5	447 7474	1	Radkonsole	Wheel bracket	70x30 RE Smaragd 9 K
6	459 9337	1	Klemmplatte	Clamping plate	15x160x150 4xD17



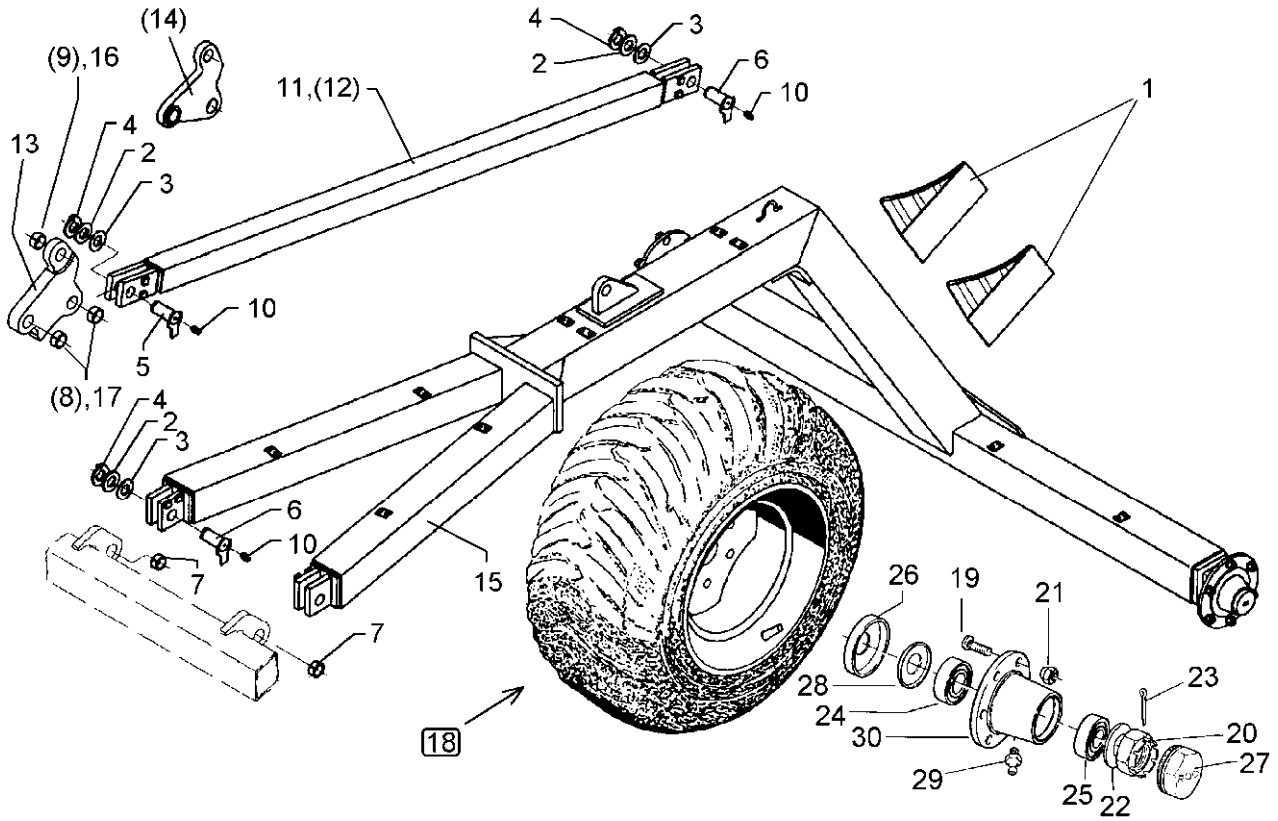
07.03

Pos.	Art.-Nr.	Stk.	Artikeltext / Description		Abmessung
1	301 3884	4	Sechskantschraube DIN931-A	Bolt	M16x70-8.8
2	303 0935	4	Sicherungsmutter	Selflocking nut	DIN985-NM16-8 Zn
3	305 8551	1	Federsicherung	Securing clip	41x3
4	313 8143	1	Bolzen mit Griff	Pin with grip	GB D16x77/90
5	447 7475	1	Radkonsole	Wheel bracket	70x30 LI Smaragd 9 K
6	459 9337	1	Klemmplatte	Clamping plate	15x160x150 4xD17



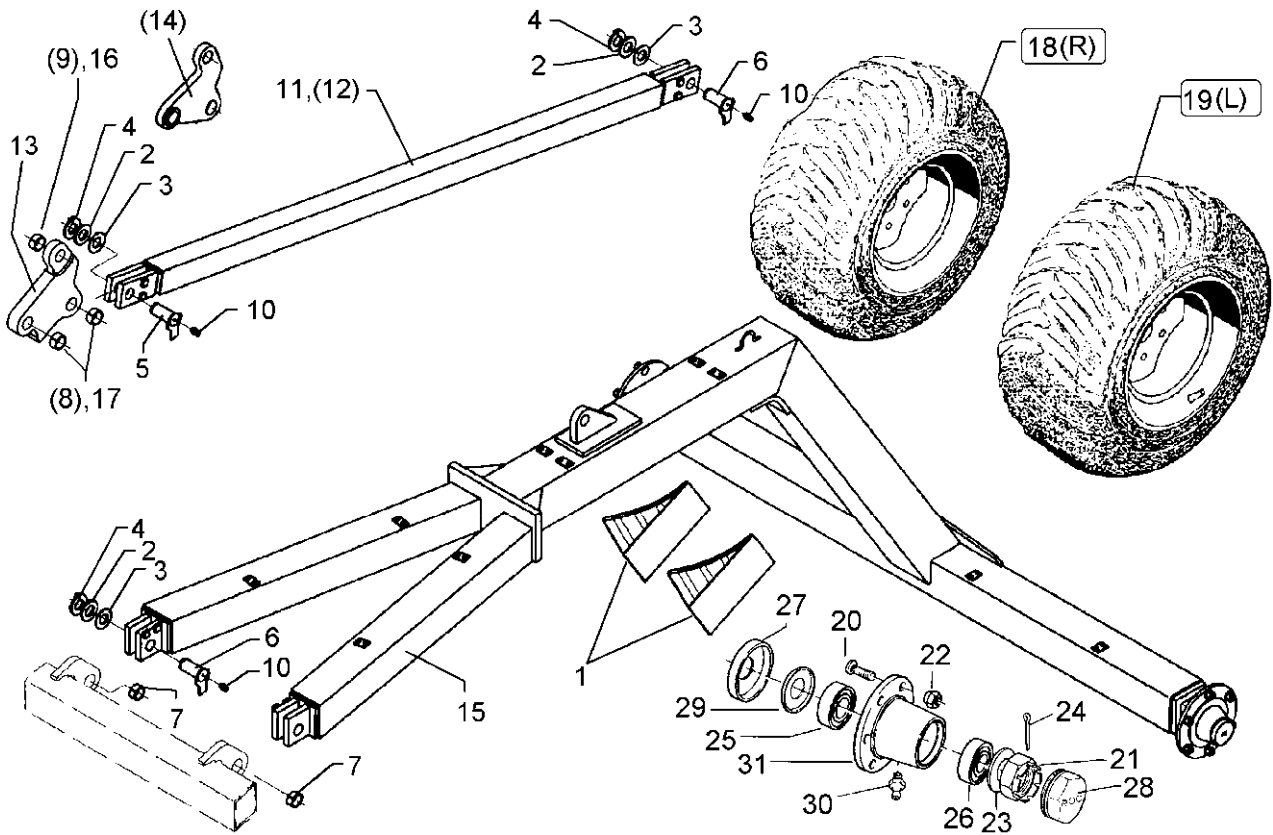
07.03

Pos.	Art.-Nr.	Stk.	Artikeltext / Description	Abmessung	
1	321 9940	2	Unterlegkeil	Chock	NG46 DIN76051 Zn
2	305 2247	4	Stützscheibe	Supporting washer	S 35x45x2,5 DIN988
3	305 2072	4	Paßscheibe	Shim	35x45x1,0 DIN988
4	305 8873	4	Sicherungsring	Securing ring	35x2,5 DIN471
5	313 3509	1	Bolzen mit Verdrehsicherung	Pin with stop	FN D35x84,5/105-S
6	313 8120	3	Bolzen mit Verdrehsicherung	Pin with stop	FN D35x74,35/95
7	317 3355	2	Einspannbuchse	Expansion bush	EG35/45x25
8	317 3368	2	Einspannbuchse	Expansion bush	EG35/40x40-DIN1498
9	317 3417	1	Einspannbuchse mit Preßsitz	Expansion bush	EG30/38x25
10	323 6348	4	Schmiernippel	Grease nipple	AM10x1 DIN71412
11	450 5156	1	Lenker	Link	80x80x2416 D35 42/27
12	450 5155	1	Lenker	Link	80x80x2416 D35
13	450 0512	1	Hebel	Lever	40x296x262 Smaragd 9 KA-K
14	450 0510	1	Hebel	Lever	25x296x262 Smaragd 9 KA-K
15	450 8530	1	Ausleger	Outtrigger	Smaragd 9 KA-K-FWK
16	317 9461	1	Buchse	Bush	30/38x25 CuSn12
17	317 9462	2	Buchse	Bush	35/40x40 CuSn12
18	550 8850	2	Rad 6/161/205 D18	Wheel 6/161/205 D18	11.5/80-15.3 10PR AW
19	301 6421	12	Radschraube	Wheel bolt	M18x1,5x52-D19 REB
20	303 0141	2	Kronenmutter	Castle nut	DIN935-M30x1,5
21	303 6416	12	Radmutter	Wheel nut	M18x1,5 Zn
22	305 6284	2	Scheibe	Washer	30 DIN126
23	311 7635	2	Splint	Peg	5x45 DIN94-St Zn
24	319 9015	2	Kegelrollenlager	Bearing	30207
25	319 9019	2	Kegelrollenlager	Bearing	30211.
26	323 0414	2	Schutzkappe	Cap	D110x10



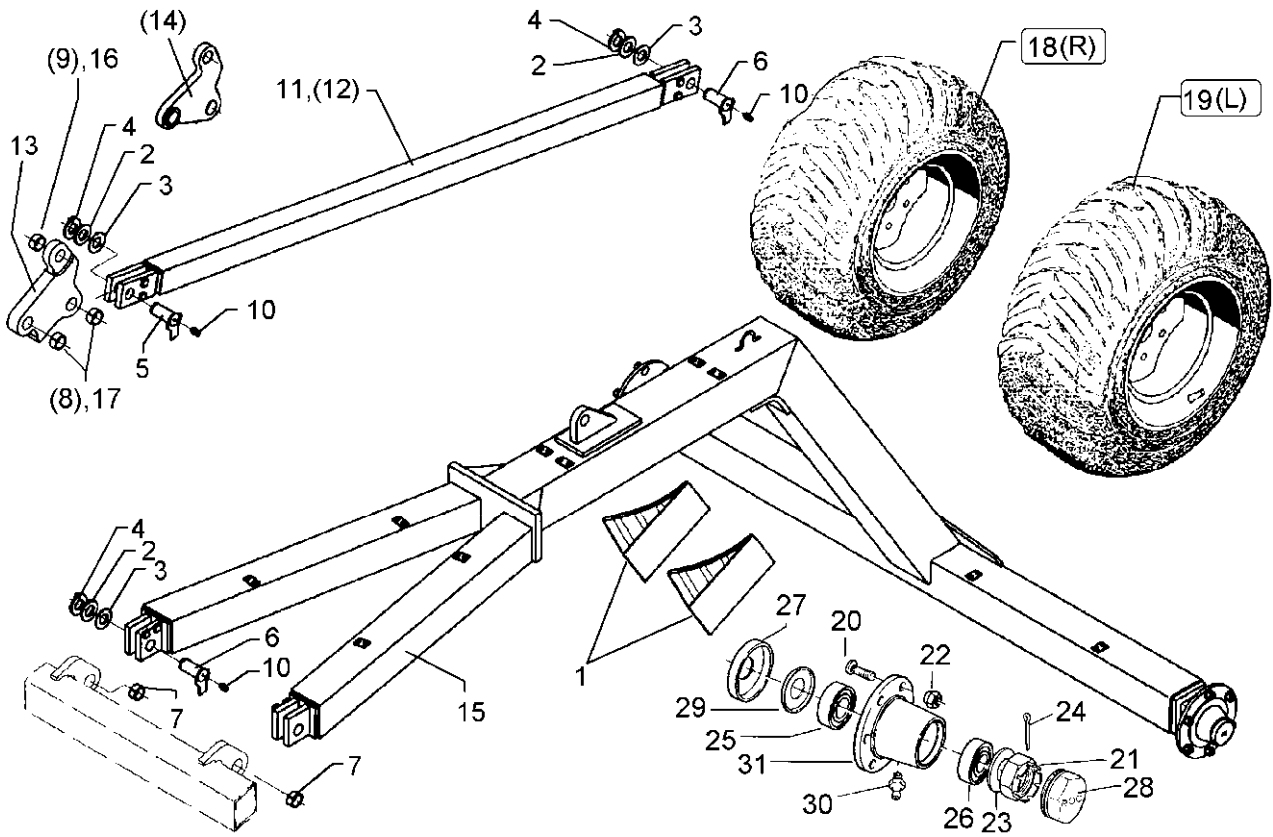
07.03

Pos.	Art.-Nr.	Stk.	Artikeltext / Description		Abmessung
27	323 1322	2	Schraubkappe	Cap	D73x40
28	323 1803	2	Nilos-Ring	Nilos ring	30211 AV
29	323 6345	2	Schmiernippel	Grease nipple	LAM 6 DIN71412
30	449 8893	2	Nabe	Hub	6/205 ROC



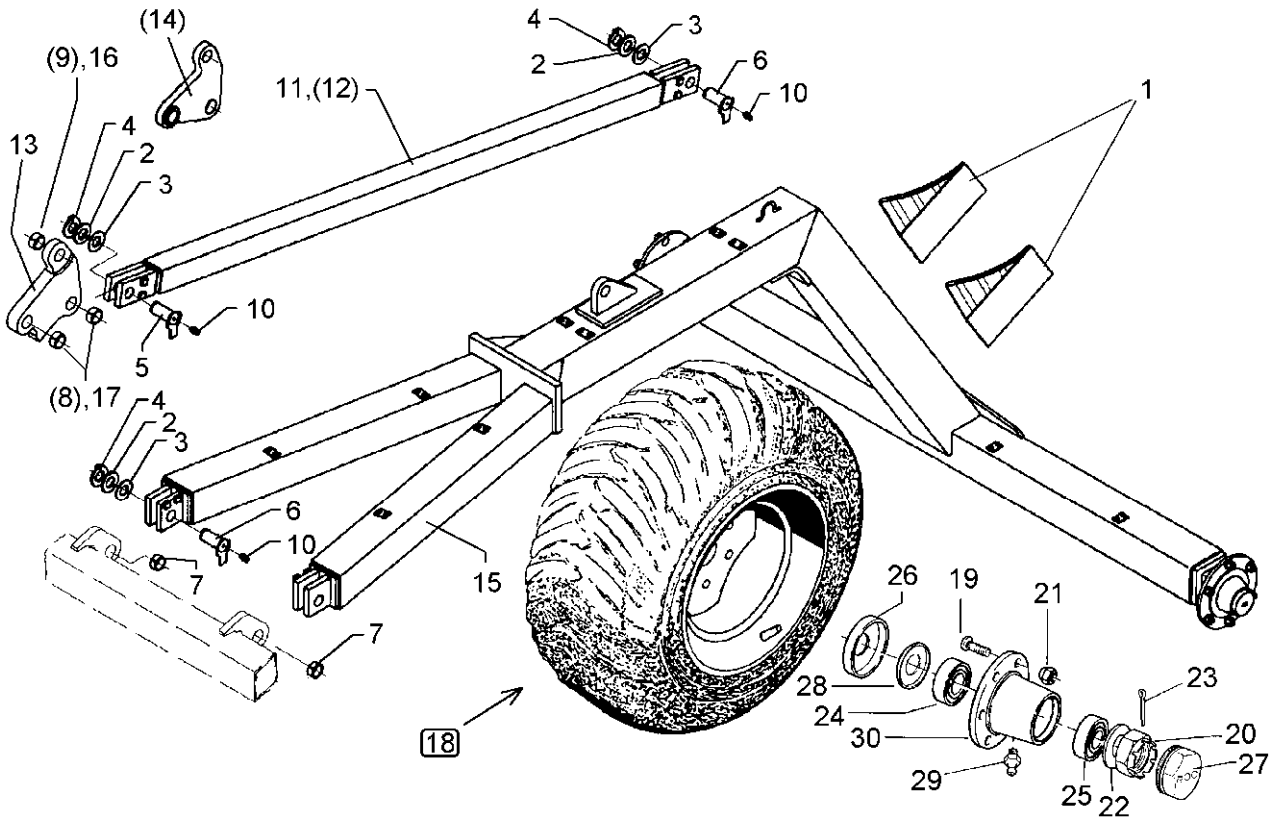
07.03

Pos.	Art.-Nr.	Stk.	Artikeltext / Description	Abmessung	
1	321 9940	2	Unterlegkeil	Chock	NG46 DIN76051 Zn
2	305 2247	4	Stützscheibe	Supporting washer	S 35x45x2,5 DIN988
3	305 6369	4	Sicherungsscheibe	Washer	60x35,5x4
4	305 8873	4	Sicherungsring	Securing ring	35x2,5 DIN471
5	313 3509	1	Bolzen mit Verdrehsicherung	Pin with stop	FN D35x84,5/105-S
6	313 8120	3	Bolzen mit Verdrehsicherung	Pin with stop	FN D35x74,35/95
7	317 3355	2	Einspannbuchse	Expansion bush	EG35/45x25
8	317 3368	2	Einspannbuchse	Expansion bush	EG35/40x40-DIN1498
9	317 3417	1	Einspannbuchse mit Preßsitz	Expansion bush	EG30/38x25
10	323 6348	4	Schmiernippel	Grease nipple	AM10x1 DIN71412
11	450 5156	1	Lenker	Link	80x80x2416 D35 42/27
12	450 5155	1	Lenker	Link	80x80x2416 D35
13	450 0512	1	Hebel	Lever	40x296x262 Smaragd 9 KA-K
14	450 0510	1	Hebel	Lever	25x296x262 Smaragd 9 KA-K
15	450 8530	1	Ausleger	Outrigger	Smaragd 9 KA-K-FWK
16	317 9461	1	Buchse	Bush	30/38x25 CuSn12
17	317 9462	2	Buchse	Bush	35/40x40 CuSn12
18	550 8860	1	Rad 6/161/205 D18	Wheel 6/161/205 D18	400-15.5 T404 -14PR RE
19	550 8861	1	Rad 6/161/205 D18	Wheel 6/161/205 D18	400-15.5 T404 -14PR LI
20	301 6421	12	Radschraube	Wheel bolt	M18x1,5x52-D19 REB
21	303 0141	2	Kronenmutter	Castle nut	DIN935-M30x1,5
22	303 6416	12	Radmutter	Wheel nut	M18x1,5 Zn
23	305 6284	2	Scheibe	Washer	30 DIN126
24	311 7635	2	Splint	Peg	5x45 DIN94-St Zn
25	319 9015	2	Kegelrollenlager	Bearing	30207
26	319 9019	2	Kegelrollenlager	Bearing	30211.



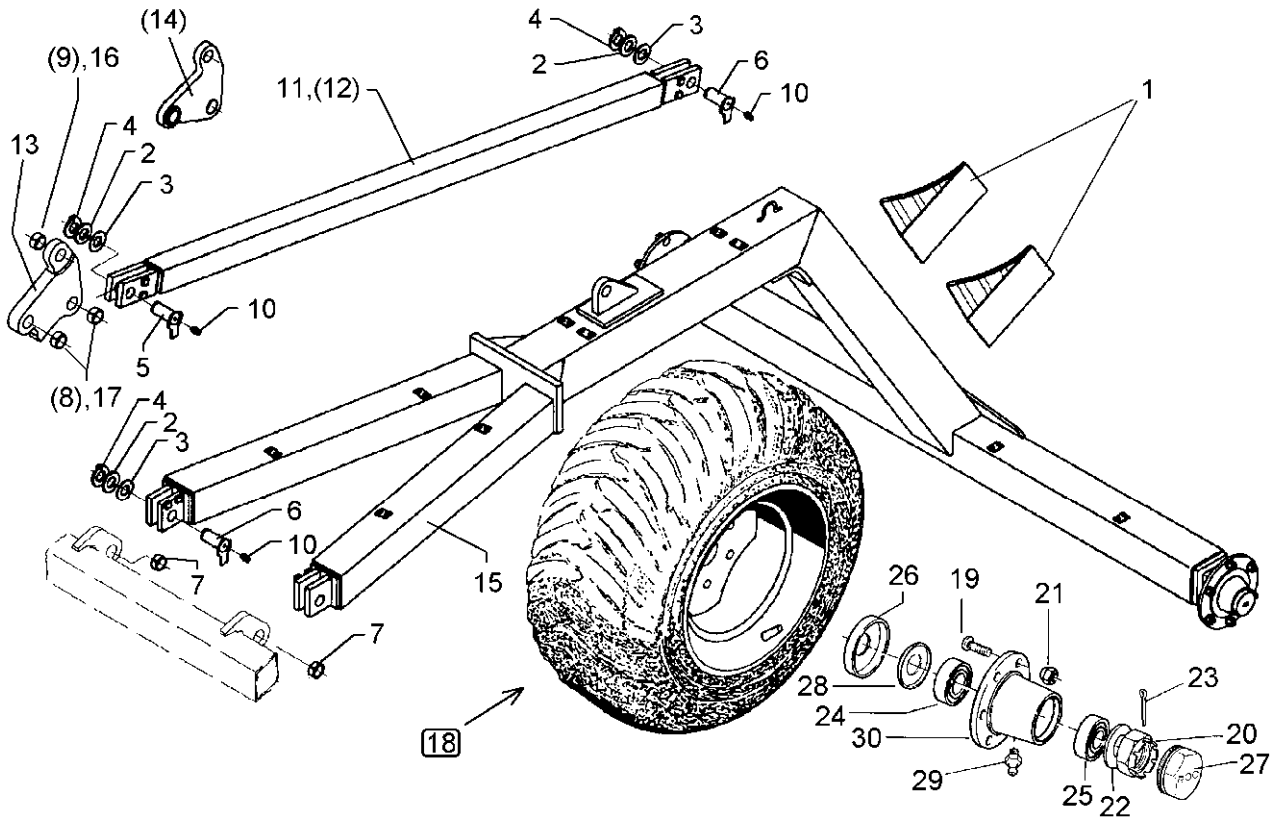
07.03

Pos.	Art.-Nr.	Stk.	Artikeltext / Description		Abmessung
27	323 0414	2	Schutzkappe	Cap	D110x10
28	323 1322	2	Schraubkappe	Cap	D73x40
29	323 1803	2	Nilos-Ring	Nilos ring	30211 AV
30	323 6345	2	Schmiernippel	Grease nipple	LAM 6 DIN71412
31	449 8893	2	Nabe	Hub	6/205 ROC



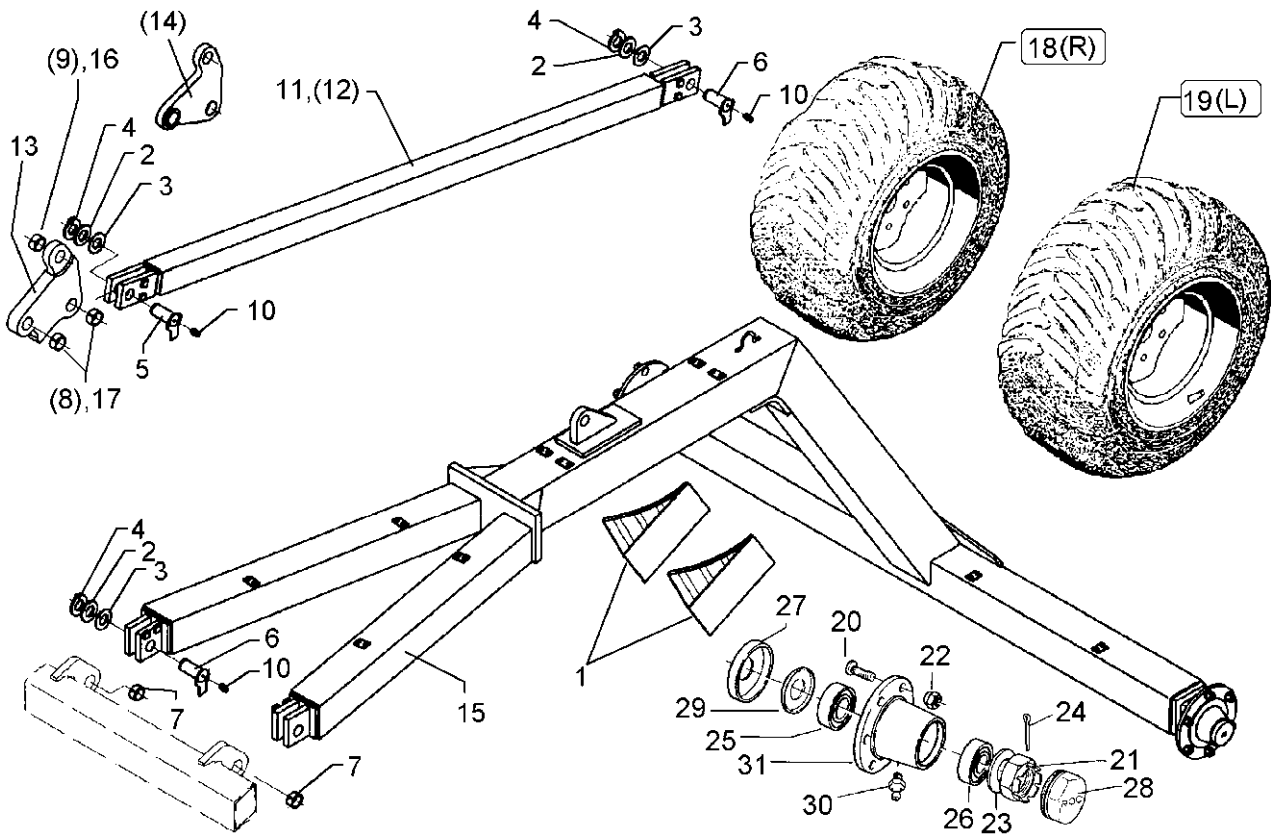
07.03

Pos.	Art.-Nr.	Stk.	Artikeltext / Description		Abmessung
1	321 9940	2	Unterlegkeil	Chock	NG46 DIN76051 Zn
2	305 2247	4	Stützscheibe	Supporting washer	S 35x45x2,5 DIN988
3	305 2072	4	Paßscheibe	Shim	35x45x1,0 DIN988
4	305 8873	4	Sicherungsring	Securing ring	35x2,5 DIN471
5	313 3509	1	Bolzen mit Verdrehsicherung	Pin with stop	FN D35x84,5/105-S
6	313 8120	3	Bolzen mit Verdrehsicherung	Pin with stop	FN D35x74,35/95
7	317 3355	2	Einspannbuchse	Expansion bush	EG35/45x25
8	317 3368	2	Einspannbuchse	Expansion bush	EG35/40x40-DIN1498
9	317 3417	1	Einspannbuchse mit Preßsitz	Expansion bush	EG30/38x25
10	323 6348	4	Schmiernippel	Grease nipple	AM10x1 DIN71412
11	450 5156	1	Lenker	Link	80x80x2416 D35 42/27
12	450 5155	1	Lenker	Link	80x80x2416 D35
13	450 0511	1	Hebel	Lever	40x296x244 Smaragd 9 KA-L
14	450 0509	1	Hebel	Lever	25x296x244 Smaragd 9 KA-L
15	450 8532	1	Ausleger	Outtrigger	Smaragd 9 KA-L-FWK
16	550 8850	2	Rad 6/161/205 D18	Wheel 6/161/205 D18	11.5/80-15.3 10PR AW
17	301 6421	12	Radschraube	Wheel bolt	M18x1,5x52-D19 REB
18	303 0141	2	Kronenmutter	Castle nut	DIN935-M30x1,5
19	303 6416	12	Radmutter	Wheel nut	M18x1,5 Zn
20	305 6284	2	Scheibe	Washer	30 DIN126
21	311 7635	2	Splint	Peg	5x45 DIN94-St Zn
22	319 9015	2	Kegelrollenlager	Bearing	30207
23	319 9019	2	Kegelrollenlager	Bearing	30211.
24	323 0414	2	Schutzkappe	Cap	D110x10
25	323 1322	2	Schraubkappe	Cap	D73x40
26	323 1803	2	Nilos-Ring	Nilos ring	30211 AV



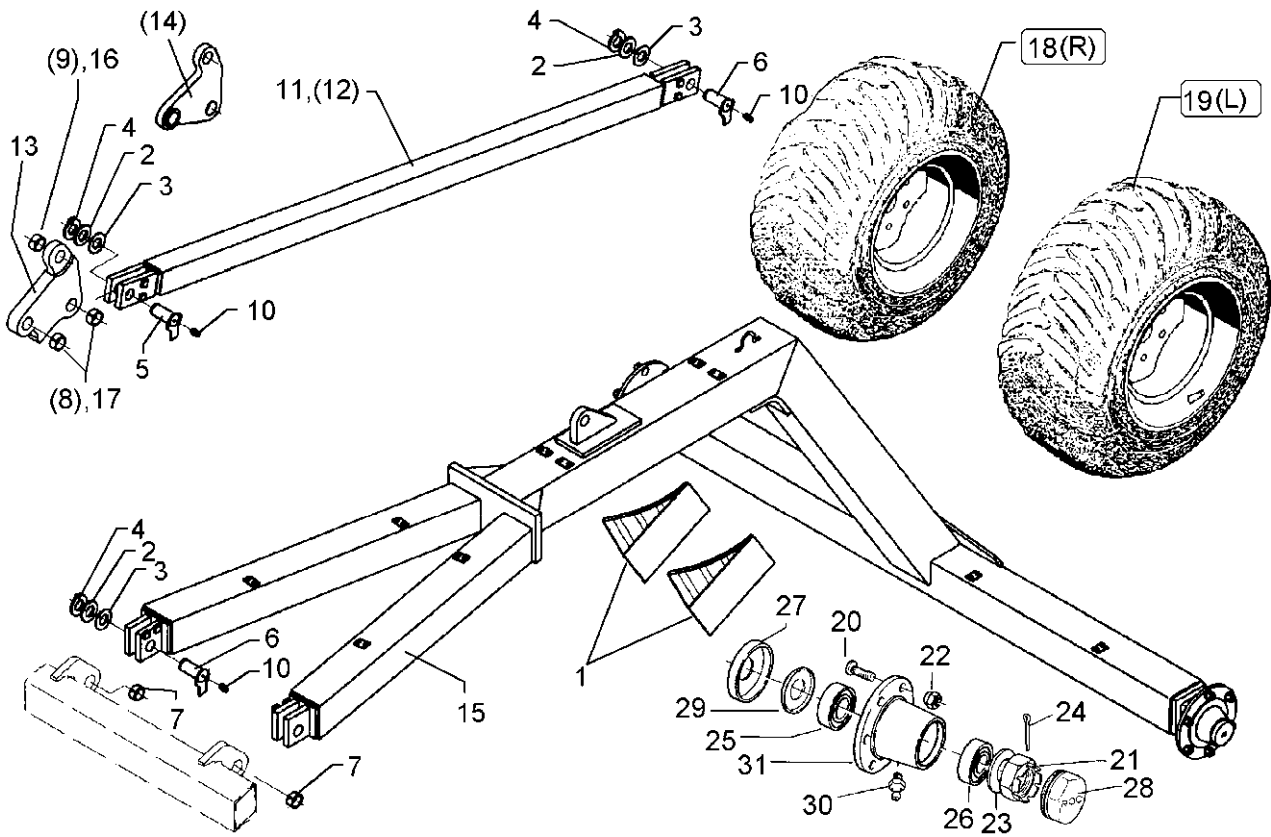
07.03

Pos.	Art.-Nr.	Stk.	Artikeltext / Description	Abmessung
27	323 6345	2	Schmiernippel	Grease nipple
28	449 8893	2	Nabe	Hub
				LAM 6 DIN71412
				6/205 ROC



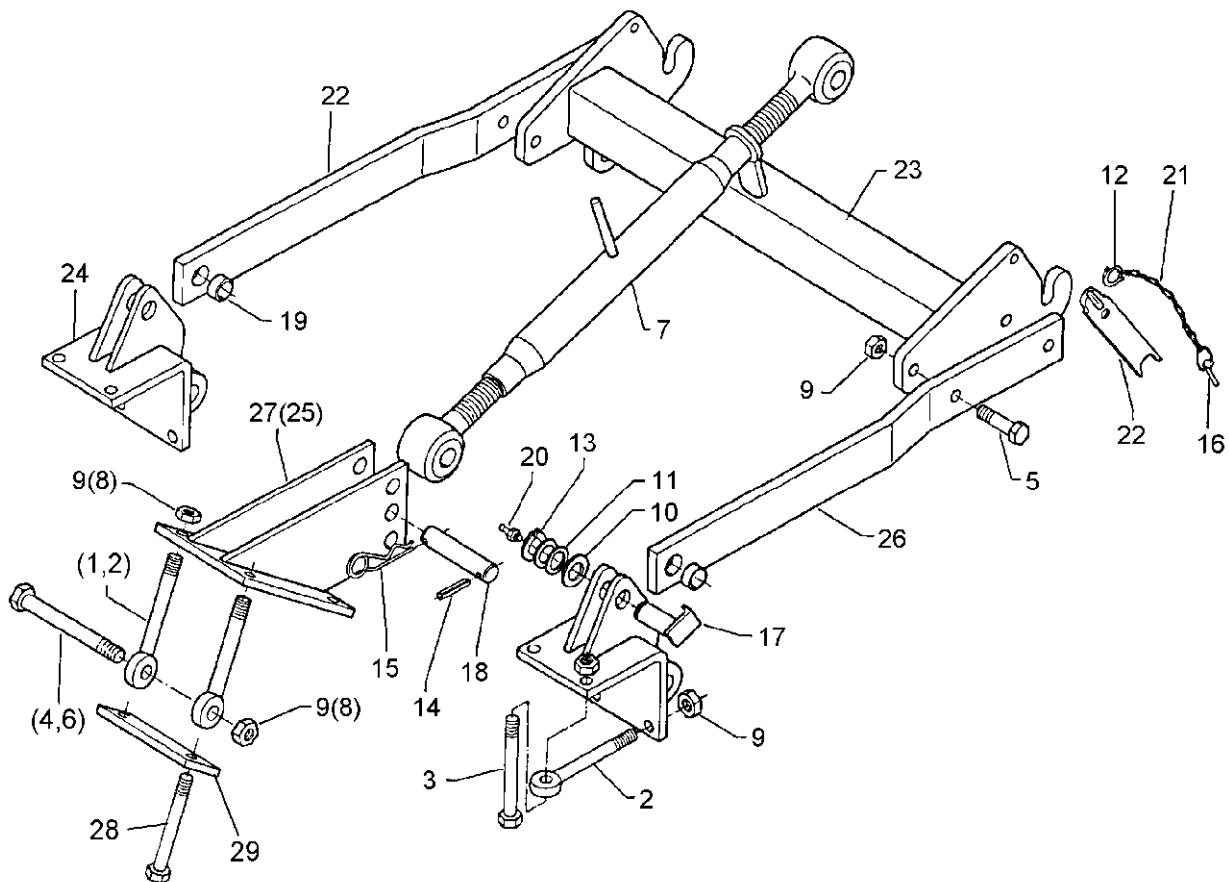
07.03

Pos.	Art.-Nr.	Stk.	Artikeltext / Description		Abmessung
1	321 9940	2	Unterlegkeil	Chock	NG46 DIN76051 Zn
2	305 2247	4	Stützscheibe	Supporting washer	S 35x45x2,5 DIN988
3	305 6369	4	Sicherungsscheibe	Washer	60x35,5x4
4	305 8873	4	Sicherungsring	Securing ring	35x2,5 DIN471
5	313 3509	1	Bolzen mit Verdrehsicherung	Pin with stop	FN D35x84,5/105-S
6	313 8120	3	Bolzen mit Verdrehsicherung	Pin with stop	FN D35x74,35/95
7	317 3355	2	Einspannbuchse	Expansion bush	EG35/45x25
8	317 3368	2	Einspannbuchse	Expansion bush	EG35/40x40-DIN1498
9	317 3417	1	Einspannbuchse mit Preßsitz	Expansion bush	EG30/38x25
10	323 6348	4	Schmiernippel	Grease nipple	AM10x1 DIN71412
11	450 5156	1	Lenker	Link	80x80x2416 D35 42/27
12	450 5155	1	Lenker	Link	80x80x2416 D35
13	450 0511	1	Hebel	Lever	40x296x244 Smaragd 9 KA-L
14	450 0509	1	Hebel	Lever	25x296x244 Smaragd 9 KA-L
15	450 8532	1	Ausleger	Outrigger	Smaragd 9 KA-L-FWK
16	550 8860	1	Rad 6/161/205 D18	Wheel 6/161/205 D18	400-15.5 T404 -14PR RE
17	550 8861	1	Rad 6/161/205 D18	Wheel 6/161/205 D18	400-15.5 T404 -14PR LI
18	301 6421	12	Radschraube	Wheel bolt	M18x1,5x52-D19 REB
19	303 0141	2	Kronenmutter	Castle nut	DIN935-M30x1,5
20	303 6416	12	Radmutter	Wheel nut	M18x1,5 Zn
21	305 6284	2	Scheibe	Washer	30 DIN126
22	311 7635	2	Splint	Peg	5x45 DIN94-St Zn
23	319 9015	2	Kegelrollenlager	Bearing	30207
24	319 9019	2	Kegelrollenlager	Bearing	30211.
25	323 0414	2	Schutzkappe	Cap	D110x10
26	323 1322	2	Schraubkappe	Cap	D73x40



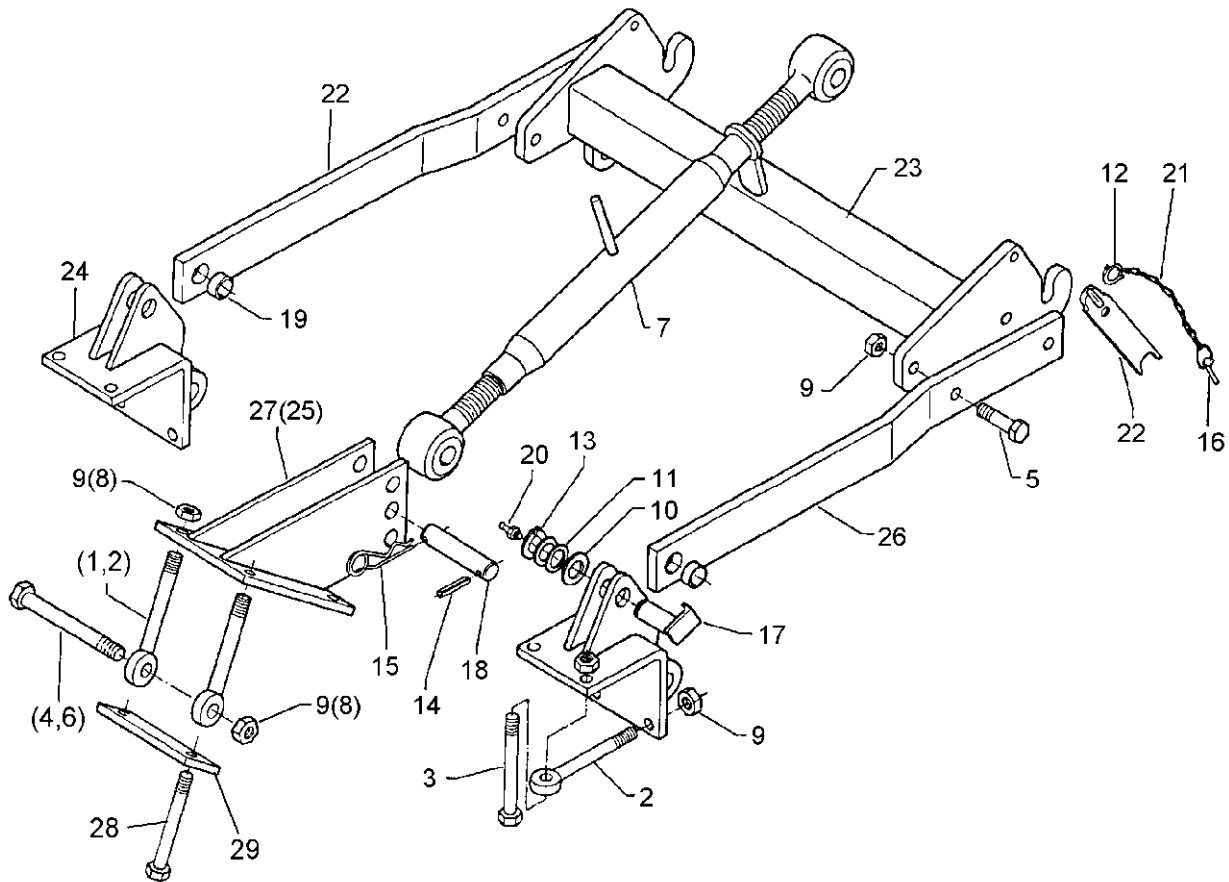
07.03

Pos.	Art.-Nr.	Stk.	Artikeltext / Description	Abmessung	
27	323 1803	2	Nilos-Ring	Nilos ring	30211 AV
28	323 6345	2	Schmiernippel	Grease nipple	LAM 6 DIN71412
29	449 8893	2	Nabe	Hub	6/205 ROC



07.03

Pos.	Art.-Nr.	Stk.	Artikeltext / Description		Abmessung
1	301 0864	4	Augenschraube DIN444	Eye bolt	BM16x200xb100-8.8 D2=16,1 Zn
2	301 0882	4	Augenschraube DIN444	Eye bolt	BM20x200-8.8 D2=20,1 Zn
3	301 4548	4	Sechskantschraube DIN931-A	Bolt	M20x200-8.8 Zn
4	301 4556	2	Sechskantschraube DIN931-A	Bolt	M20x220-8.8 Zn
5	301 5390	4	Sechskantschraube spz.	Bolt	M20x65-12.9
6	301 5411	2	Sechskantschraube spz.	Bolt	M16x240xb80-8.8 Zn
7	302 8575	1	Oberlenker	Top link	KAT2 840-1180 M36x3
8	303 0935	6	Sicherungsmutter	Selflocking nut	DIN985-NM16-8 Zn
9	303 0936	14	Sicherungsmutter	Selflocking nut	DIN985-NM20-8 Zn
10	305 2050	6	Paßscheibe	Shim	30x42x1,0 DIN988
11	305 6284	2	Scheibe	Washer	30 DIN126
12	305 8545	2	Sicherungsring	Securing ring	3x30-35x1,25 Zn
13	305 8867	2	Sicherungsring	Securing ring	30x2 DIN471 Zn
14	309 7000	1	Spannhülse	Expansion bush	8x50-DIN1481 Chrom 8
15	311 8605	1	Federstecker	Spring pin	5 DIN11024 Zn
16	311 9565	2	Klappstift	Securing pin	4,5mm
17	313 3001	2	Bolzen mit Verdrehsicherung	Pin with stop	LN D30/31x54/67-S
18	313 7812	1	Oberlenkerbolzen	Top link pin	KAT2 D25,4x156
19	317 3417	6	Einspannbuchse mit Preßsitz	Expansion bush	EG30/38x25
20	323 6348	2	Schmiernippel	Grease nipple	AM10x1 DIN71412
21	331 6130	2	Knotenkette	Chain	D2x150
22	461 8345	2	Riegel	Locking bar	KAT2
23	461 8501	1	Kupplerrahmen	Coupling frame	L2 Z2
24	461 8502	2	Konsole zum Unterlenker	Bracket for lower links	AHG KA
25	461 8503	1	Konsole zum Oberlenker	Bracket for top link	3xKAT2 D25,75 Kompaktor
26	461 8504	2	Unterlenker	Lower link	100x20x910



07.03

Pos.	Art.-Nr.	Stk.	Artikeltext / Description	Abmessung	
27	461 8505	1	Konsole zum Oberlenker	Bracket for top link	KAT2 M20
28	301 4575	2	Sechskantschraube DIN931-A	Bolt	M20x260-8.8 Zn
29	459 1173	2	Brücke	Clamp plate	80x30x240 1x180-D21