



**Ersatzteilliste**  
**Parts List**  
**Liste de pièces de rechange**

**Scheibengrubber**  
**Disc Cultivator**  
**Cultivateur à disques**

**Smaragd**  
**„A“ 90-470 K**  
**„B“ 90-470 K**

31.12.1992

Art.-Nr.: 175 1505

**LEMKEN GmbH & Co. KG**

Weseler Straße 5, D-46519 Alpen / Postfach 11 60, D-46515 Alpen  
Telefon (0 28 02) 81-0, Telex 8 12 838, Telefax (0 28 02) 81-220  
eMail: lemken@lemken.com, Internet: <http://www.lemken.com>

# Lemken

## Ersatzteilinformation

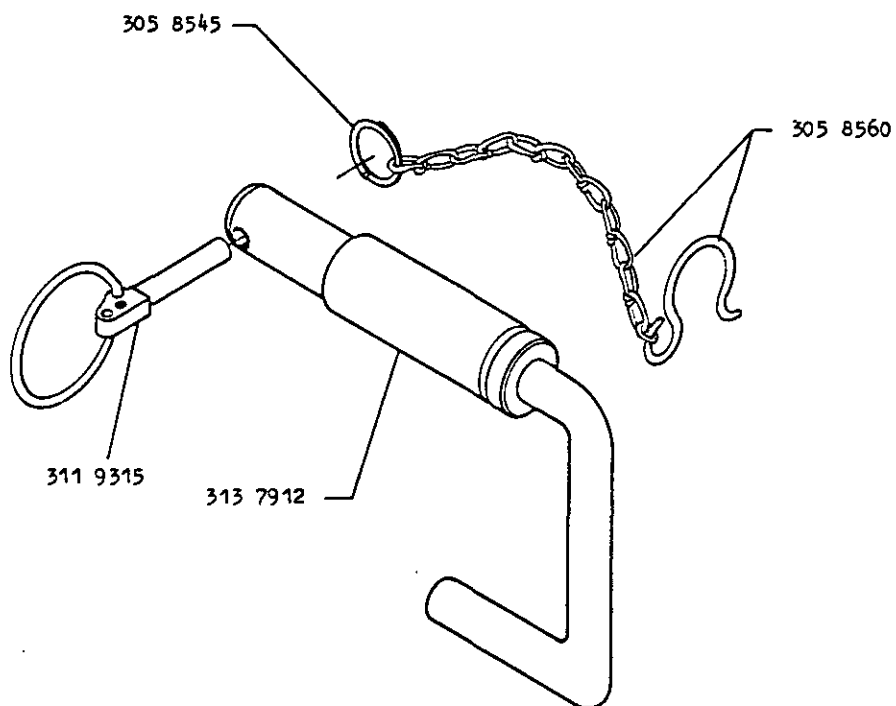
- Bei der Bestellung von Ersatzteilen immer die Fabrikationsnummer und die genaue Typenbezeichnung des Gerätes angeben.
- Diese Ersatzteilliste wurde zu dem auf der Titelseite vermerkten Zeitpunkt erstellt. Spätere Änderungen sind nicht berücksichtigt.



Oberlenkerbolzen mit Kette	KAT II D 25,4x143
Top link pin with chain	KAT II D 25,4x143
Boulon b. s. avec chain	KAT II D 25,4x143

313 7913

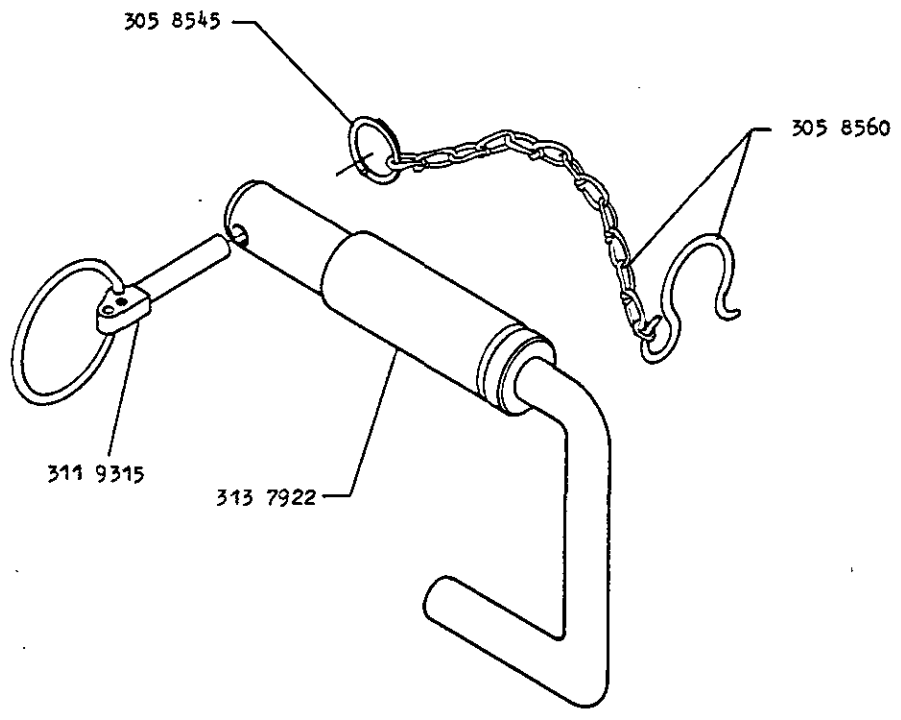
7.90  
LEMKEN  
313 7913



Oberlenkerbolzen mit Kette	KAT III D 31,7x143
Top link pin with chain	KAT III D 31,7x143
Boulon b. s. avec chain	KAT III D 31,7x143

313 7923

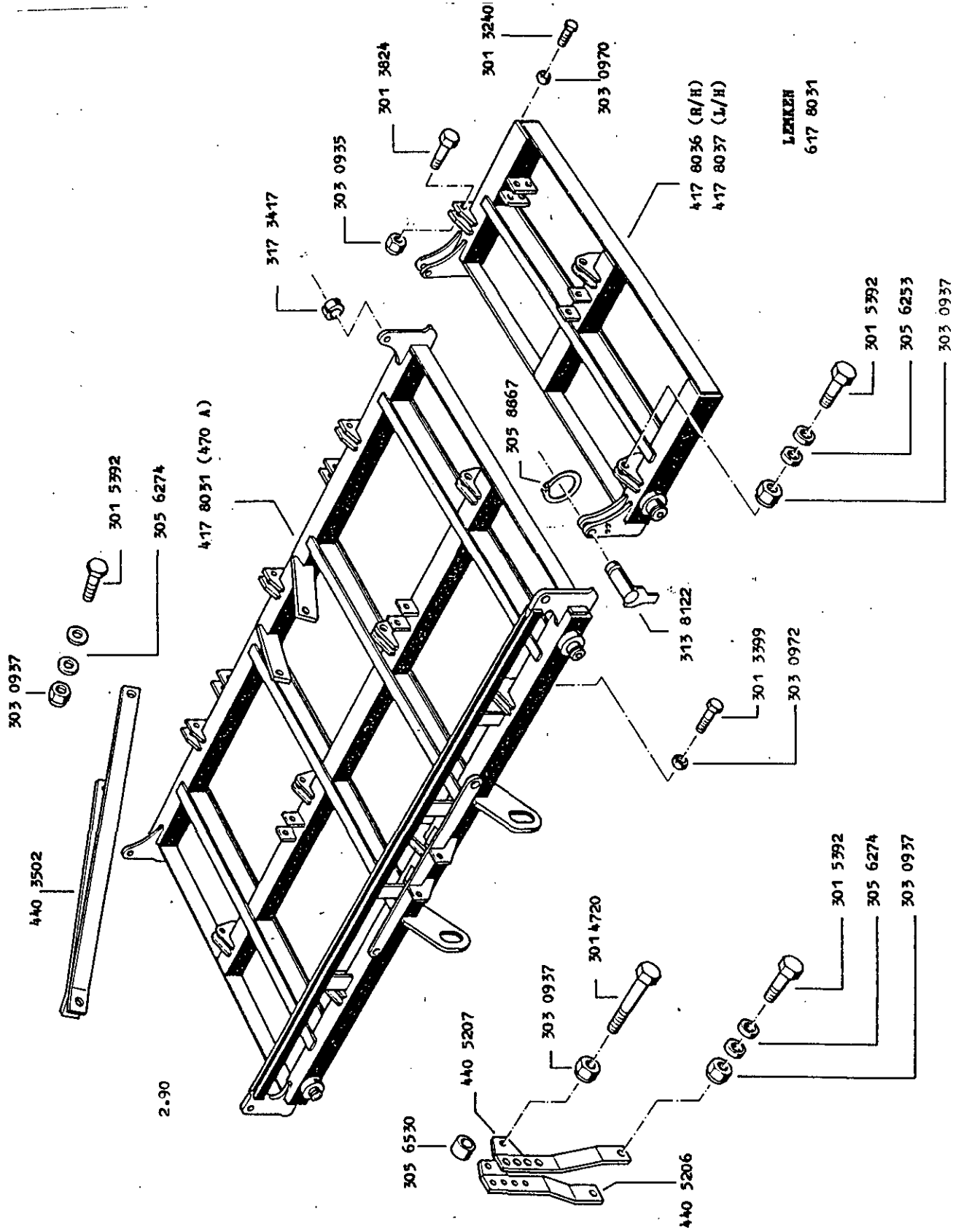
7.90  
LEMKEN  
313 7923



Grundrahmen  
Basic frame  
Châssis de base

SMARAGD 90-470 A  
SMARAGD 90-470 A  
SMARAGD 90-470 A

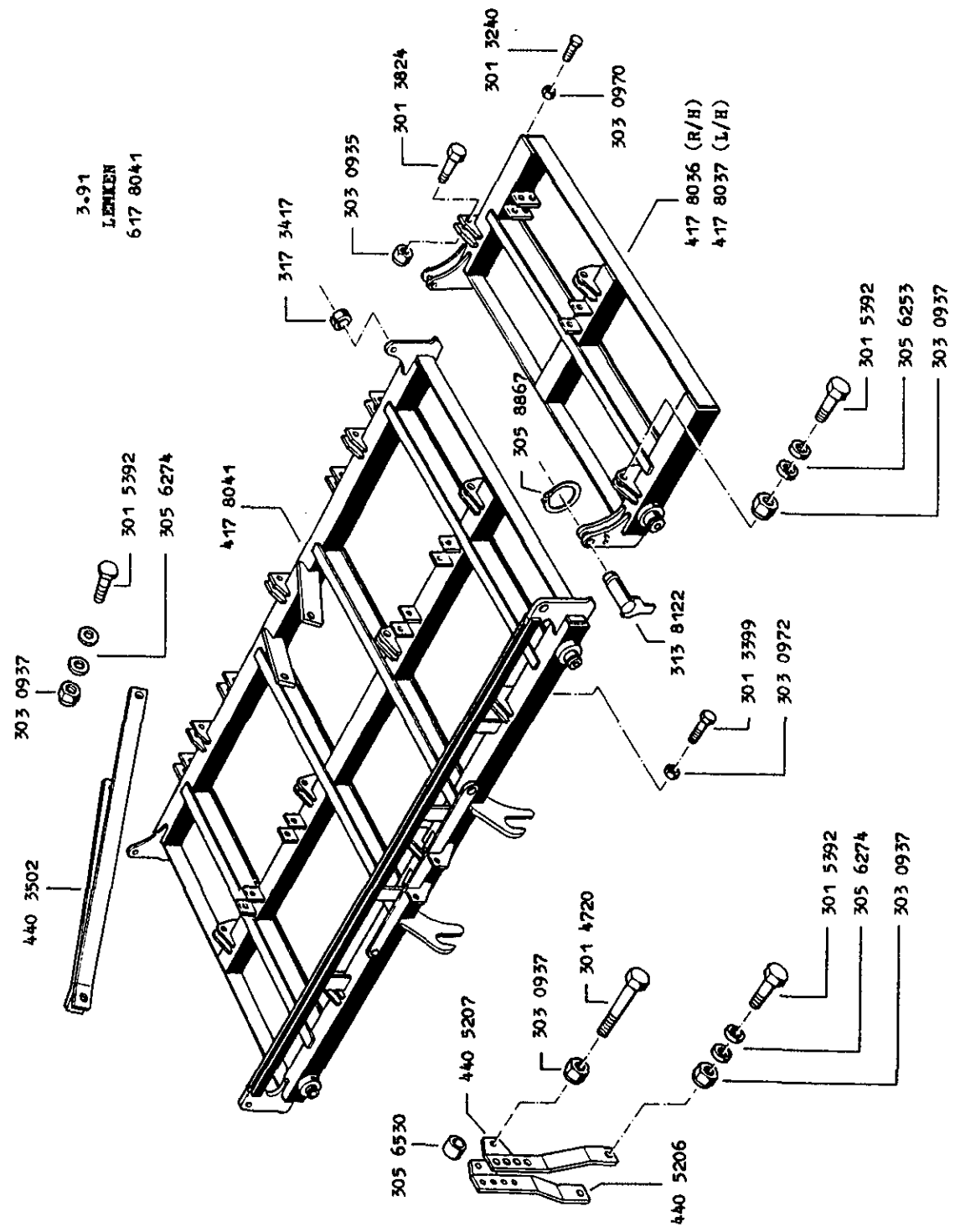
617 8031



Grundrahmen  
Basic frame  
Châssis de base

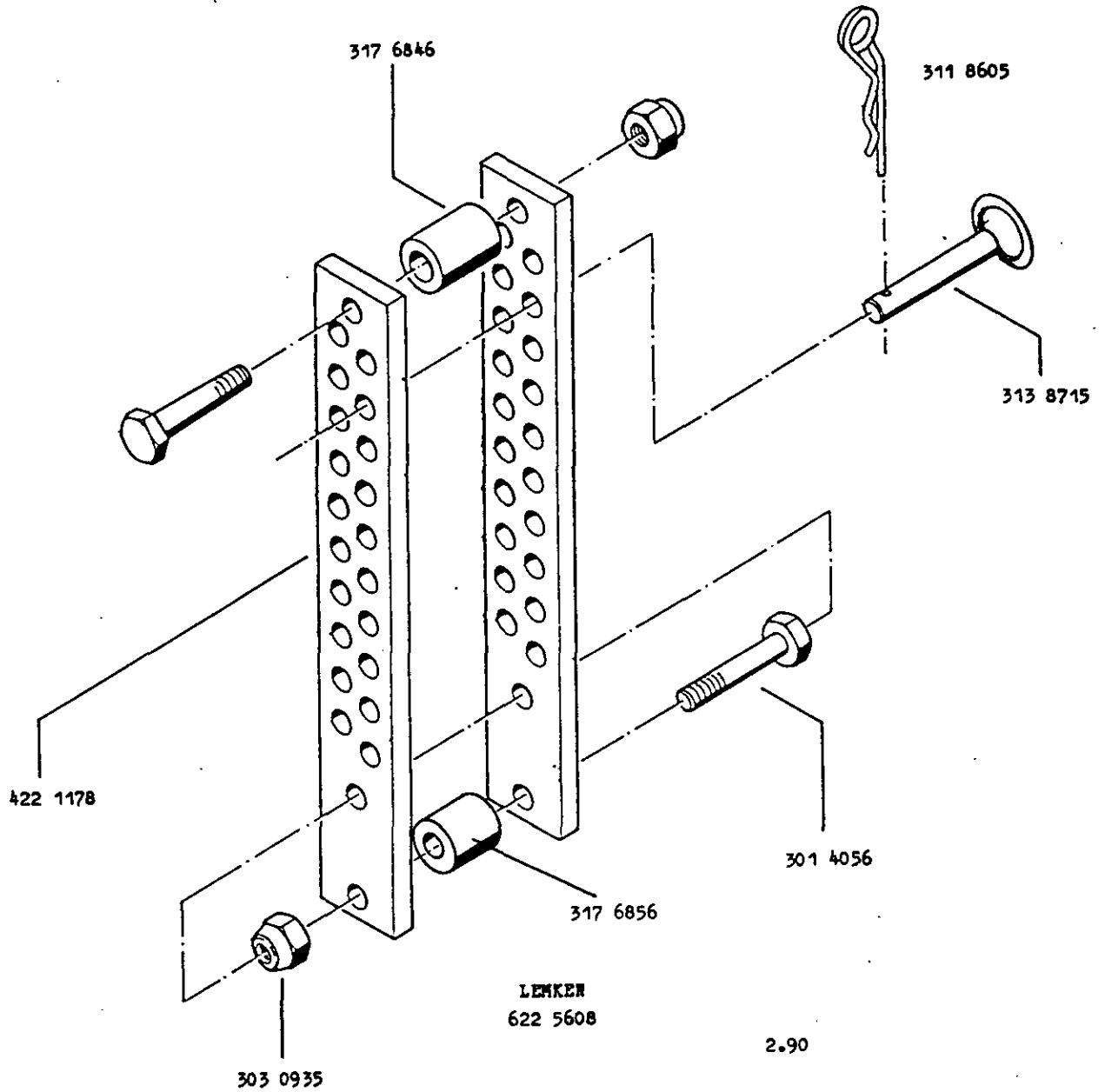
SMARAGD F 90-470 A  
SMARAGD F 90-470 A  
SMARAGD F 90-470 A

617 8041



Verstellung 70x12x400/82  
Adjuster 70x12x400/82  
Reglage 70x12x400/82

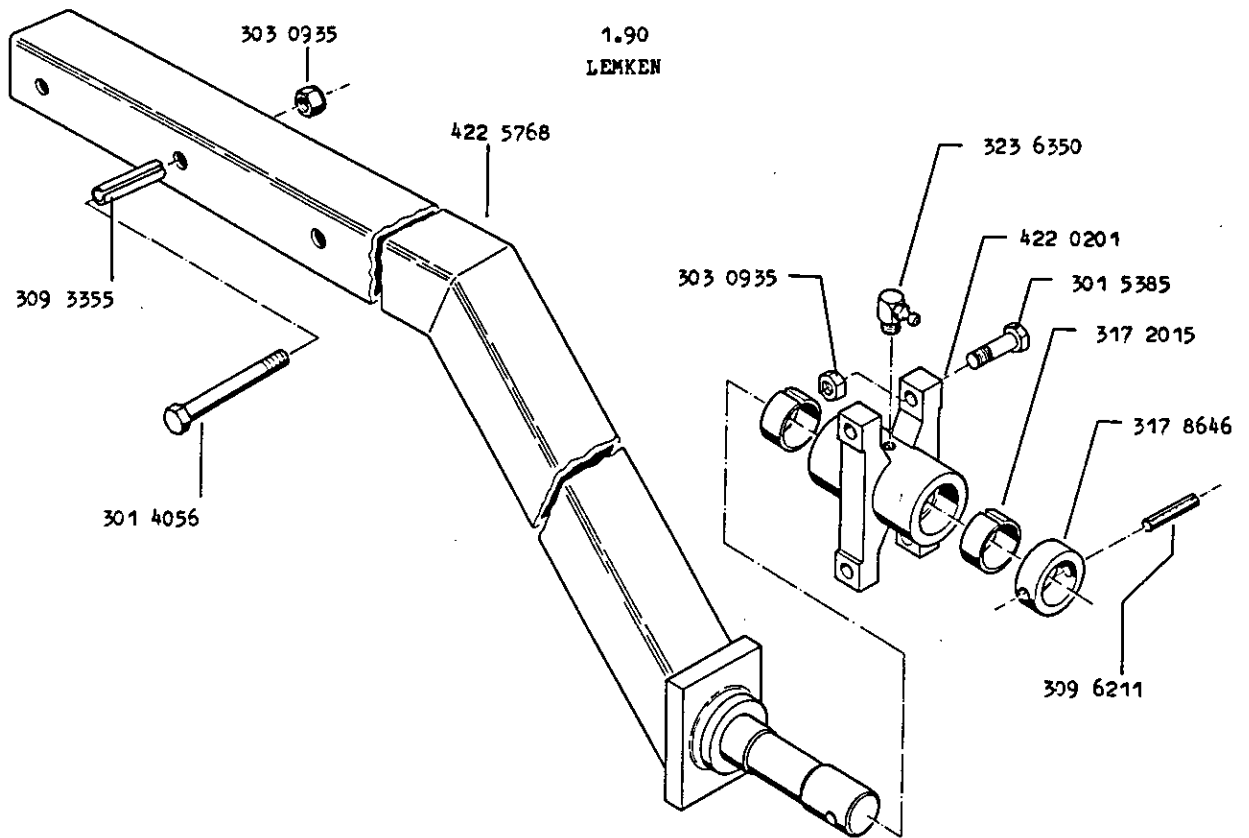
622 5608





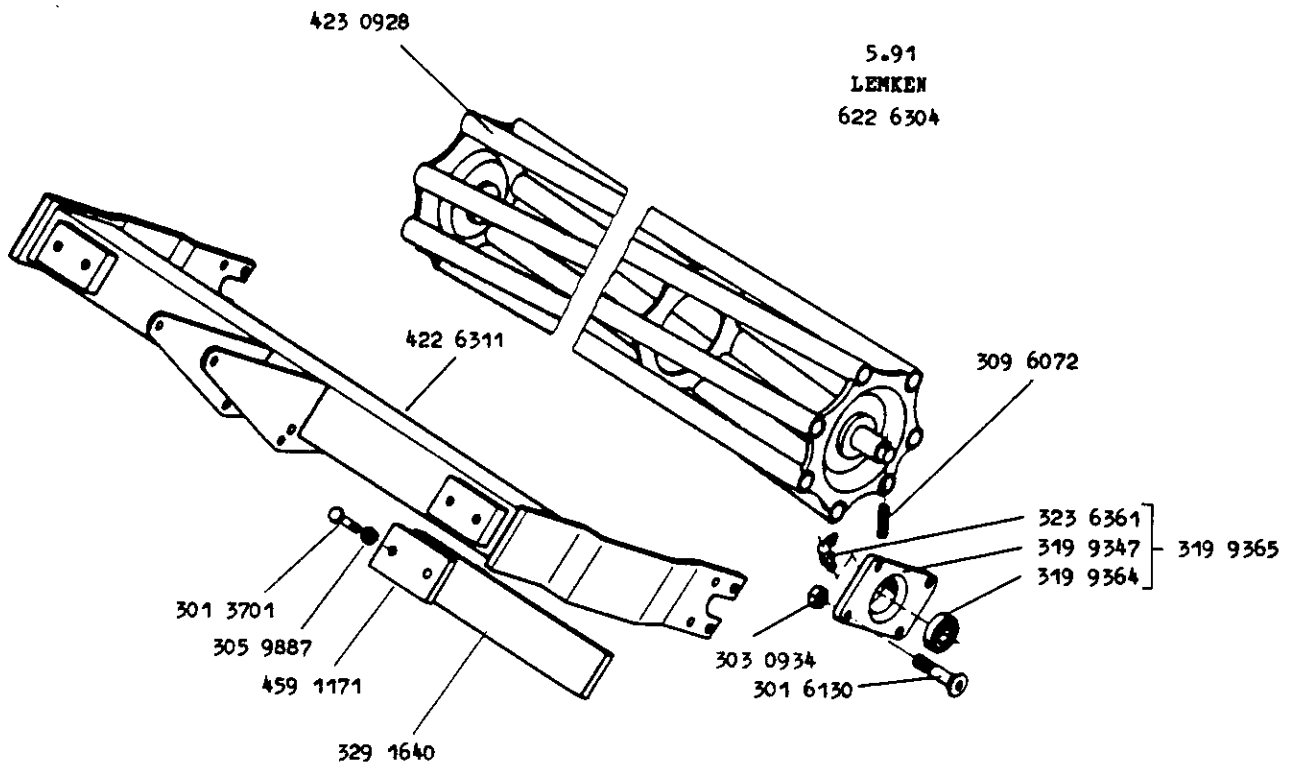
Träger 80x80x1870/D45  
Support 80x80x1870/D45  
Poutre 80x80x1870/D45

622 5768



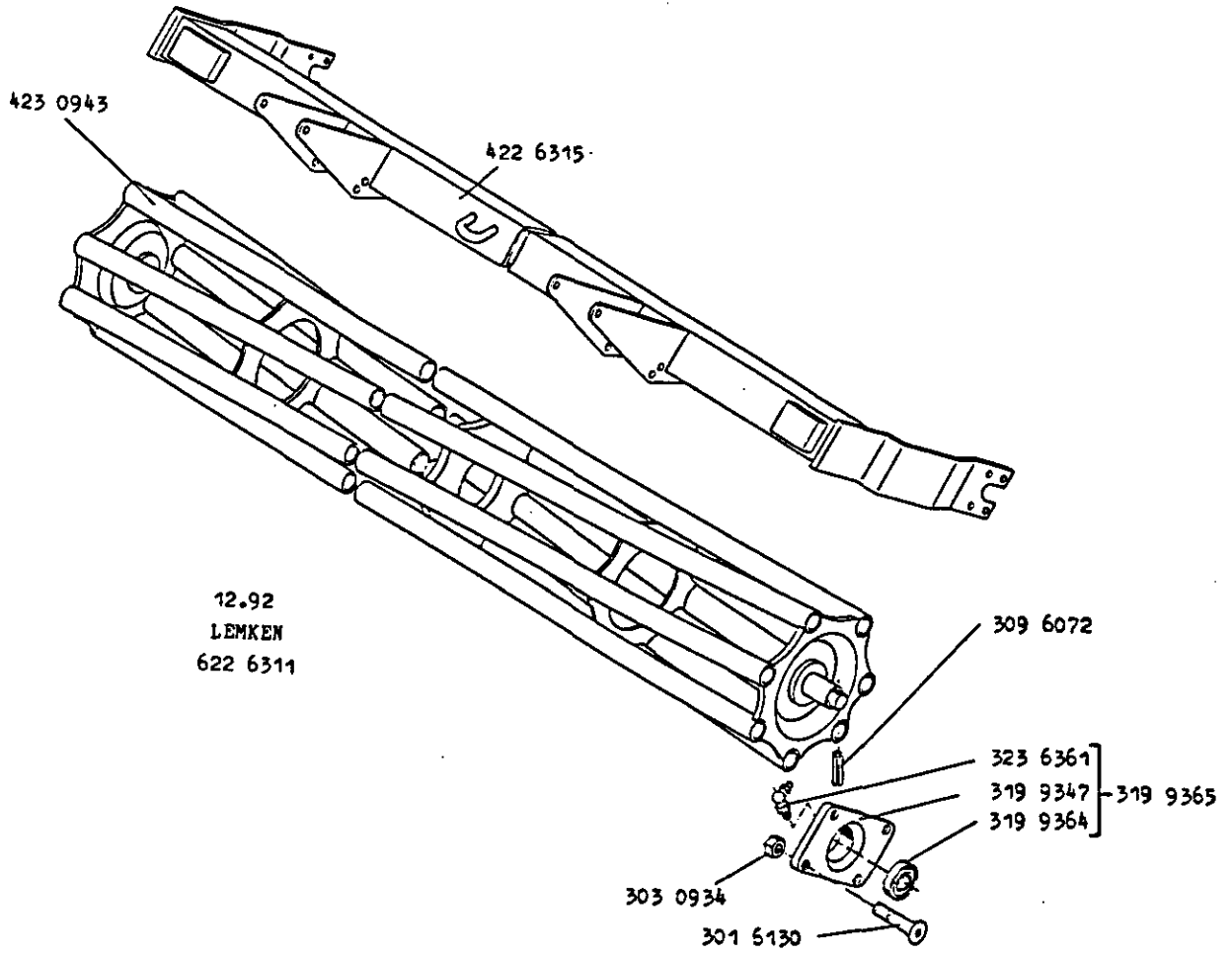
Rohrstabwalze	D 400x95
Tube bar roller	D 400x95
Rouleau cages	D 400x95

622 6304



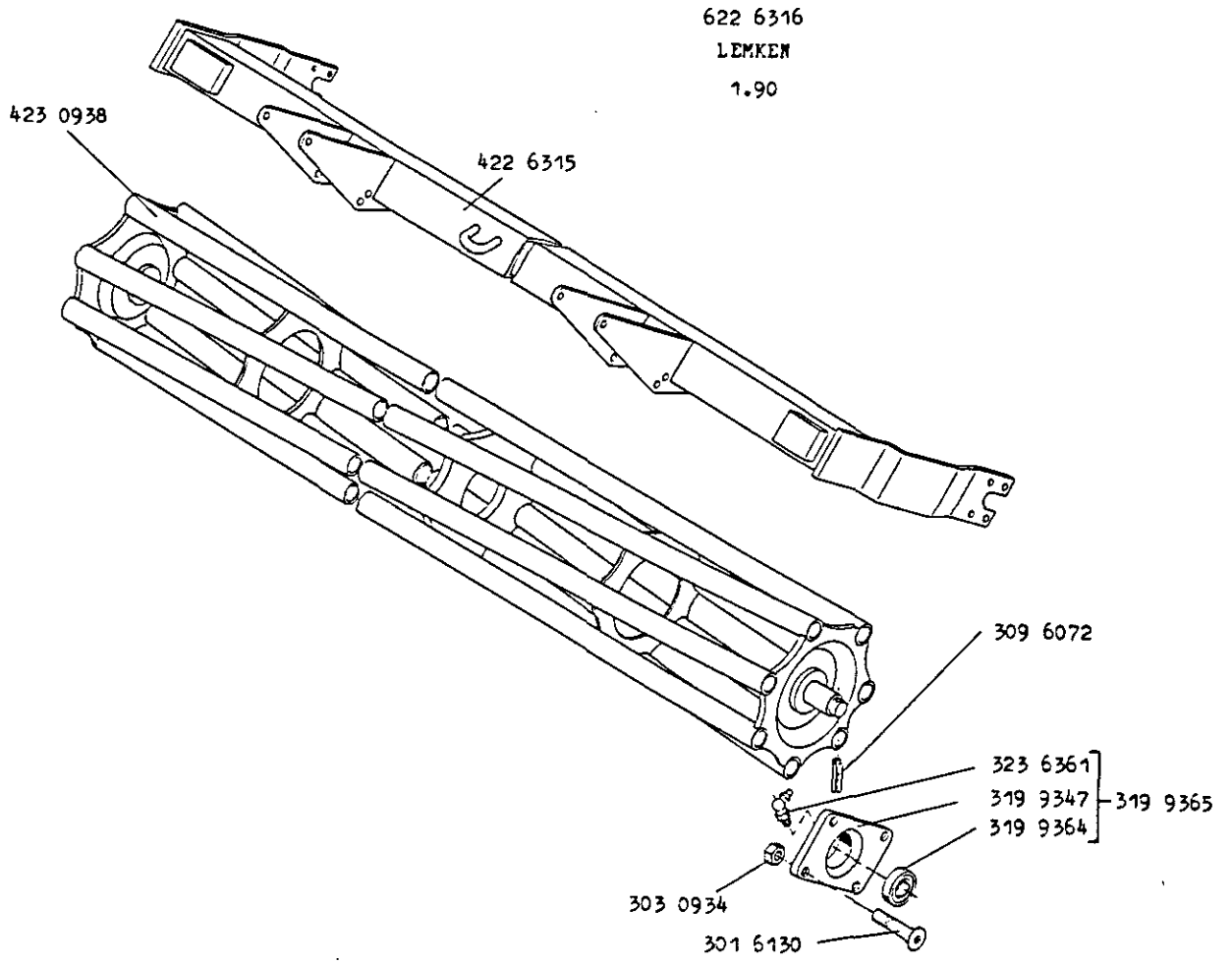
Rohrstabwalze D 400x3000-1200  
Tube bar roller D 400x3000-1200  
Rouleau cages D 400x3000-1200

622 6311



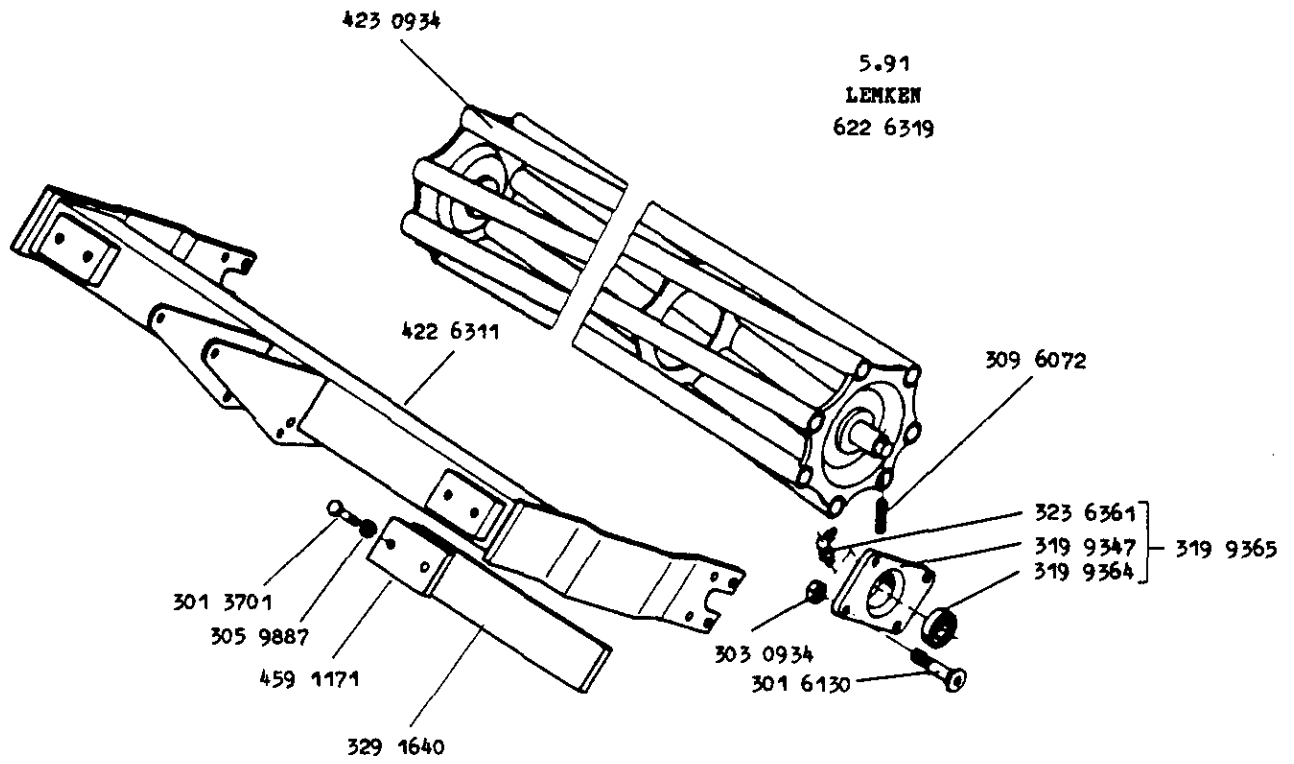
Rohrstabwalze D 540x300  
Tube bar roller D 540x300  
Rouleau cages D 540x300

622 6316



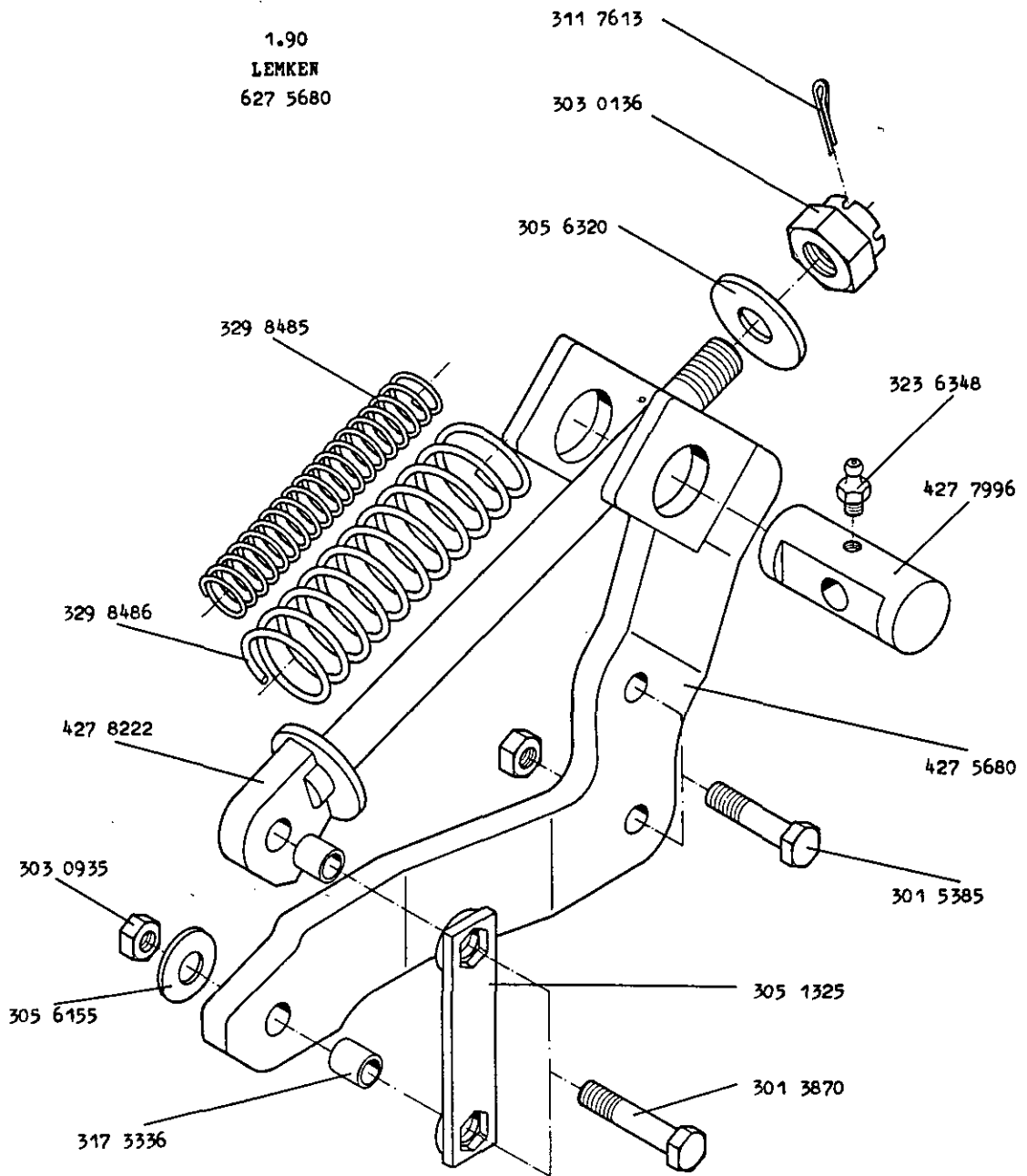
Rohrstabwalze	D 540x95
Tube bar roller	D 540x95
Rouleau cages	D 540x95

622 6319



Überlastsicherung	60x18	ACHAT 70	SMARAGD
Overload saftey device	60x18	ACHAT 70	SMARAGD
Securite "NON-STOP"	60x18	ACHAT 70	SMARAGD

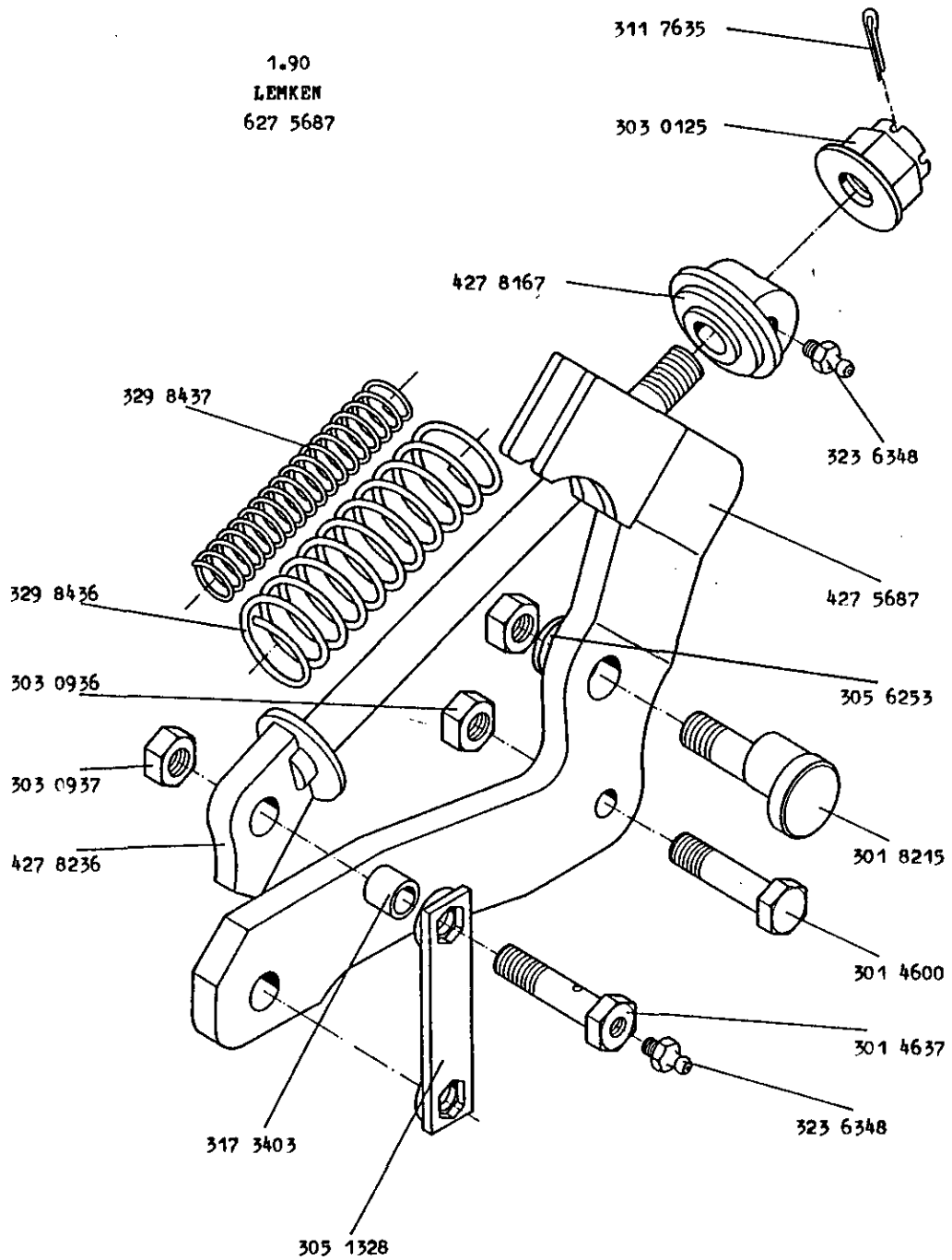
627 5680



Überlastsicherung  
Overload safety device  
Securite "NON-STOP"

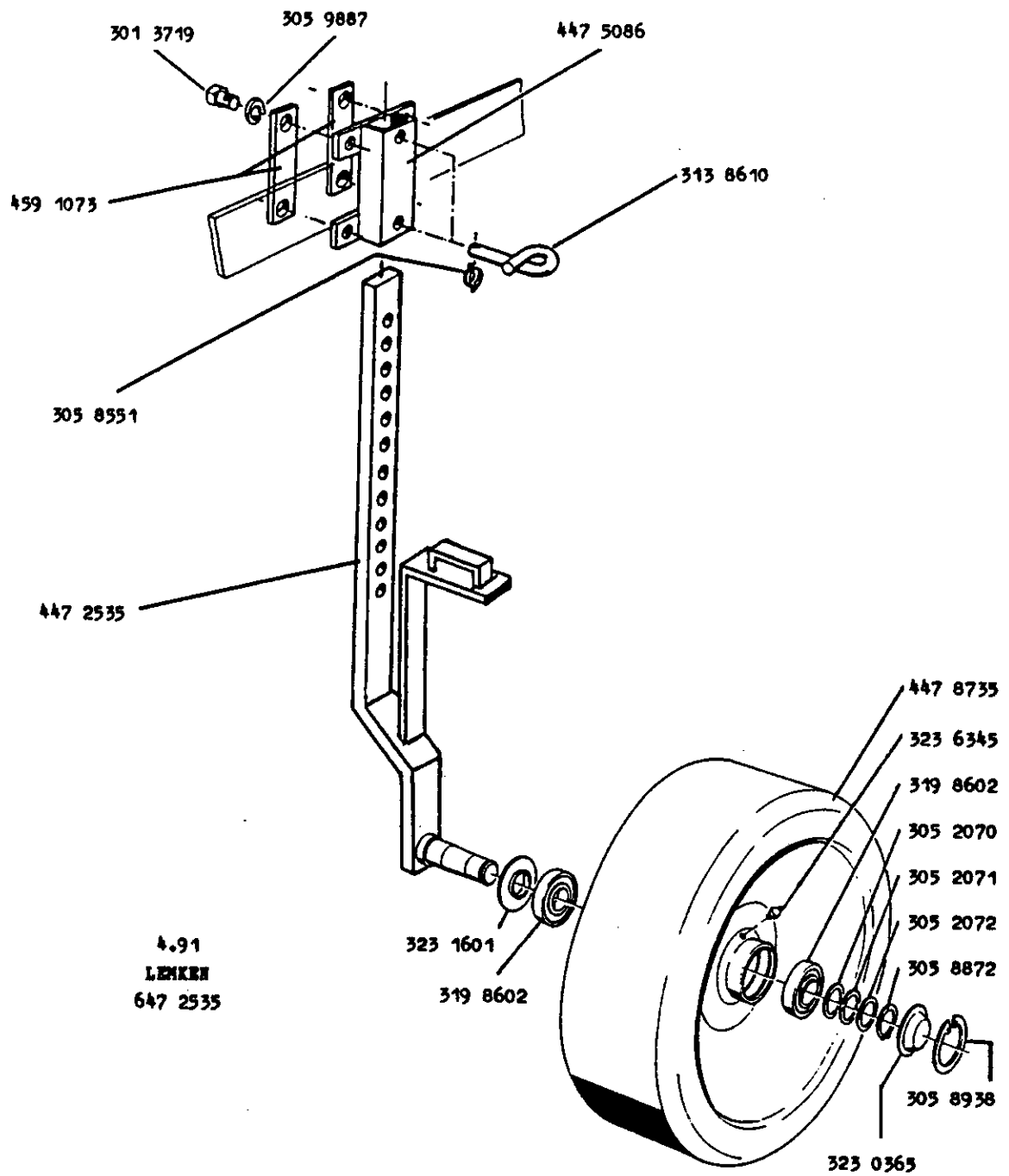
100x22 A SMARAGD 90  
100x22 A SMARAGD 90  
100x22 A SMARAGD 90

627 5687



Stützrad D 500x140  
 Depth wheel D 500x140  
 Roue de support D 500x140

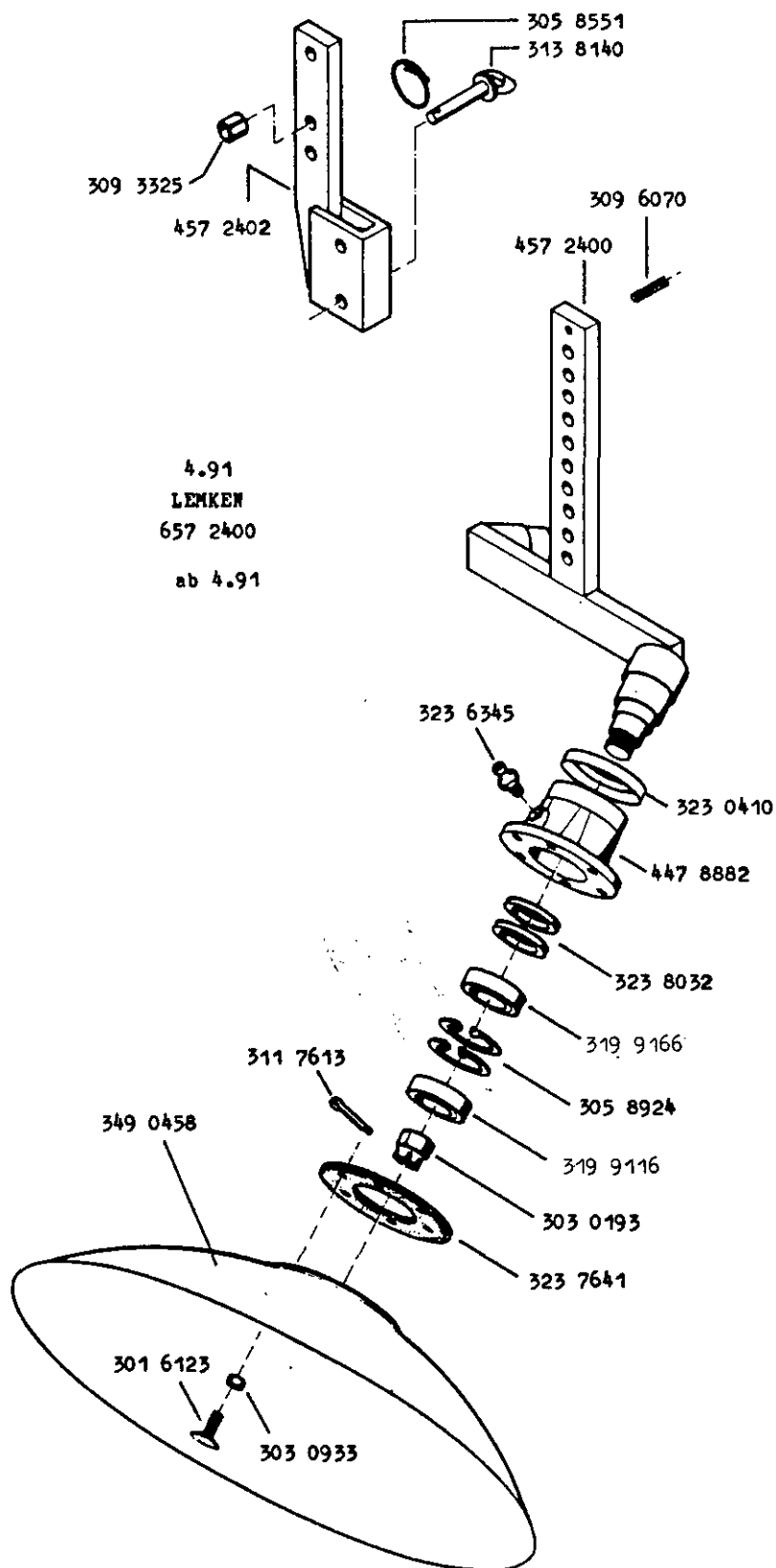
647 2535





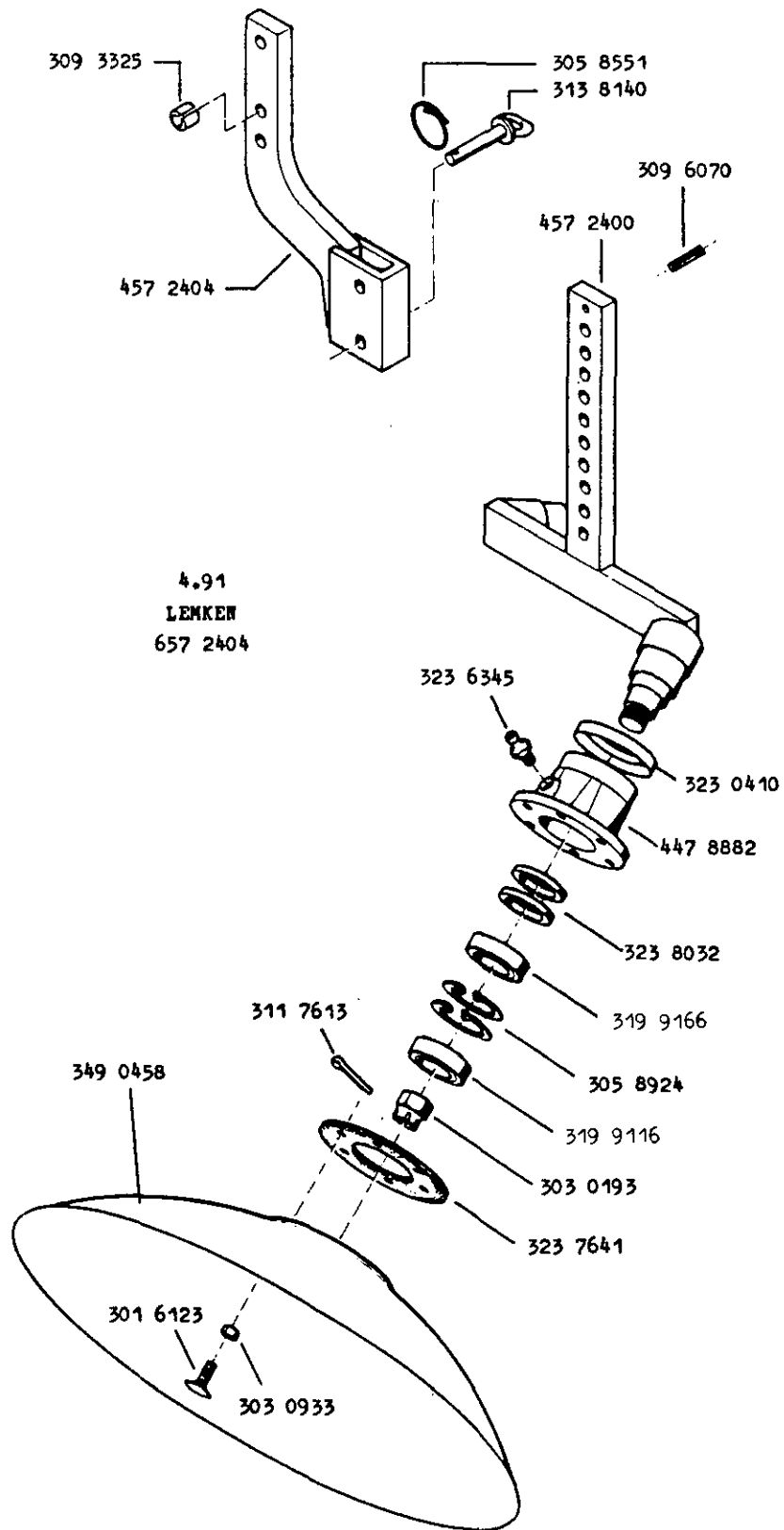
Hohlscheibe	D 450	SMARAGD
Concave disc	D 450	SMARAGD
Disque concave	D 450	SMARAGD

657 2400



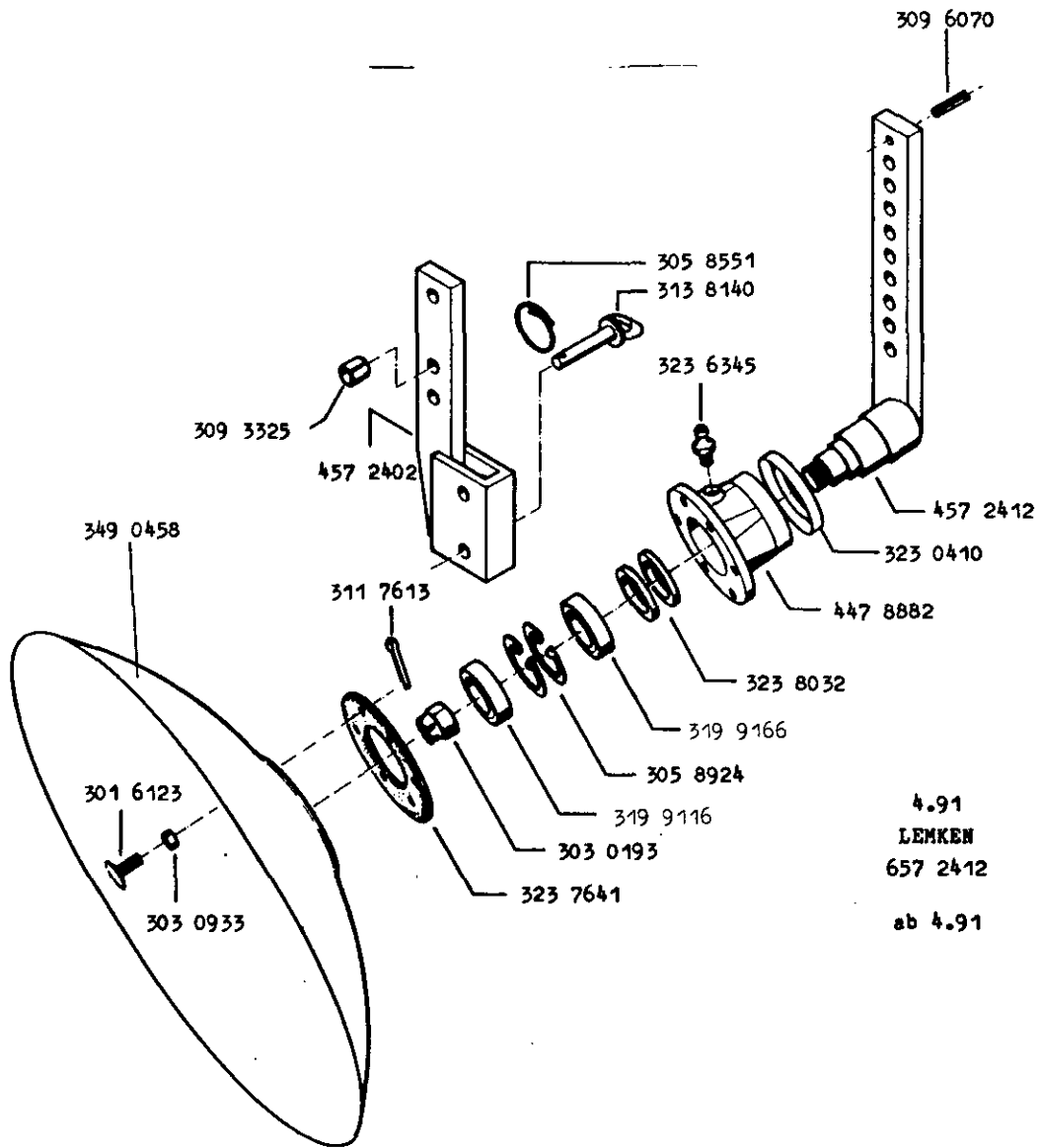
Hohlscheibe	D 450 1	SMARAGD
Concave disc	D 450 1	SMARAGD
Disque concave	D 450 1	SMARAGD

657 2404



Begrenzungsscheibe	D 450/rh	SMARAGD
Deviver disc	D 450/rh	SMARAGD
Dique deflecteur	D 450/rh	SMARAGD

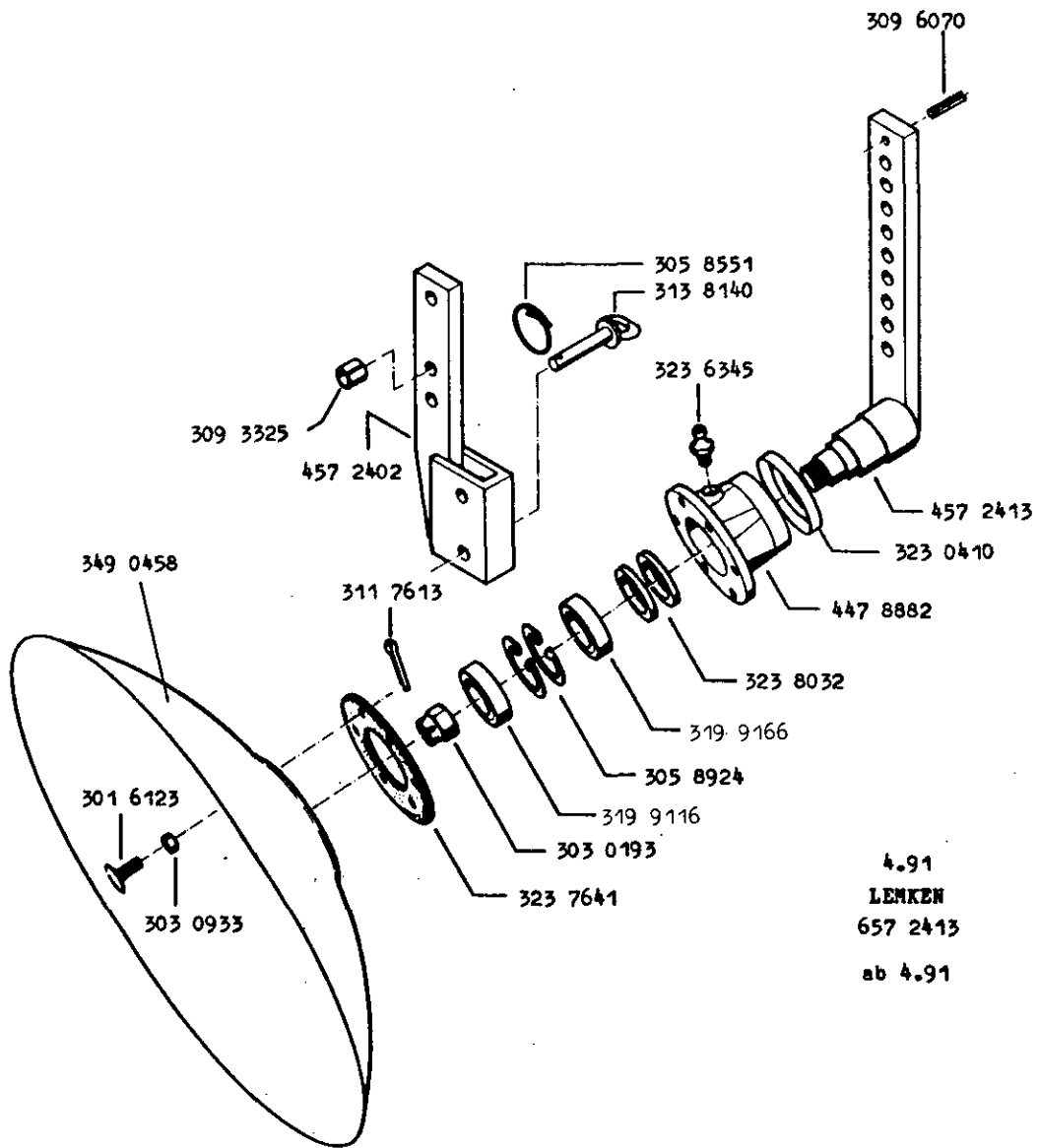
657 2412



4.91  
 LEMKEN  
 657 2412  
 ab 4.91

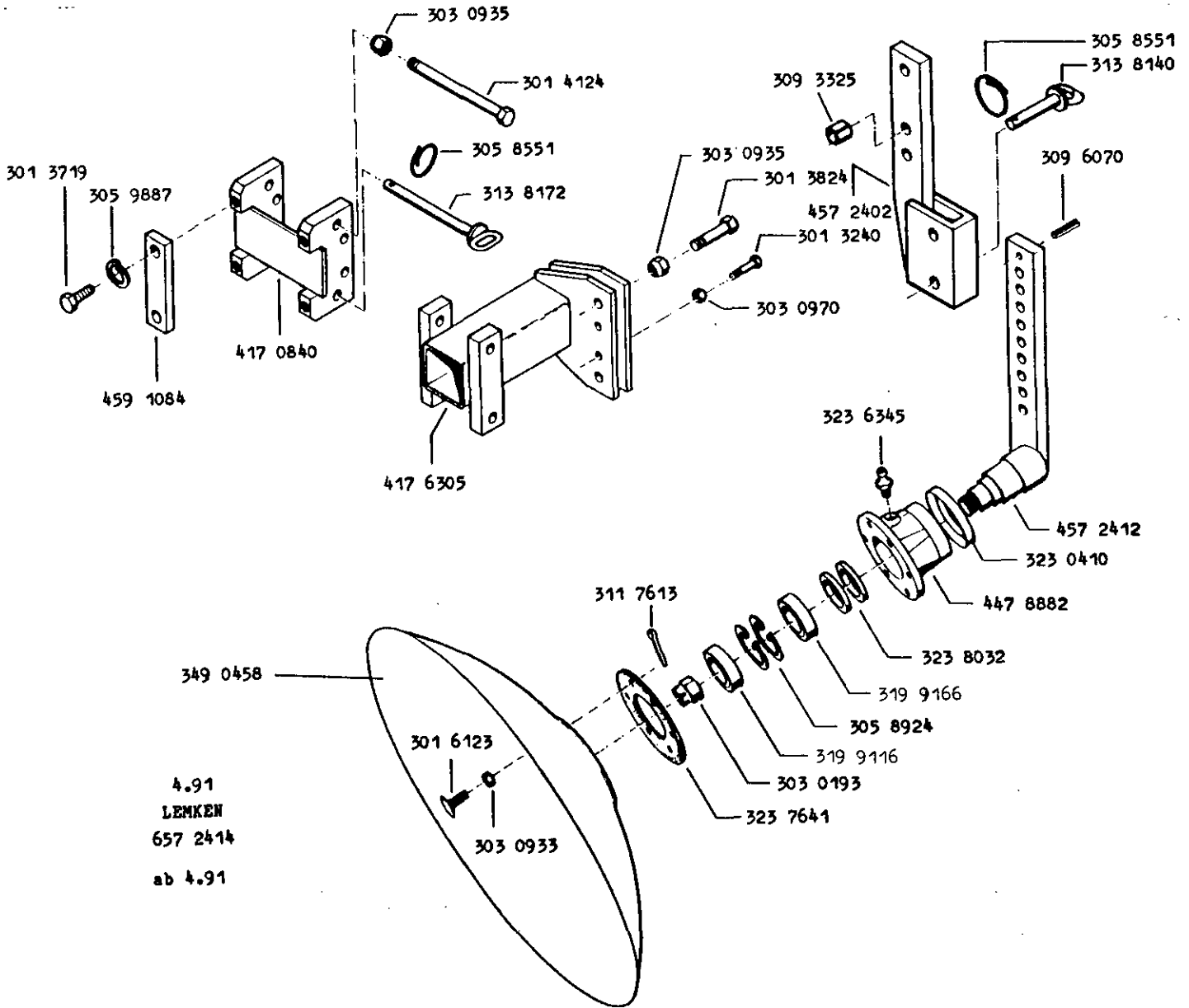
Begrenzungsscheibe	D 450/1h	SMARAGD
Devider disc	D 450/1h	SMARAGD
Dique deflecteur	D 450/1h	SMARAGD

657 2413



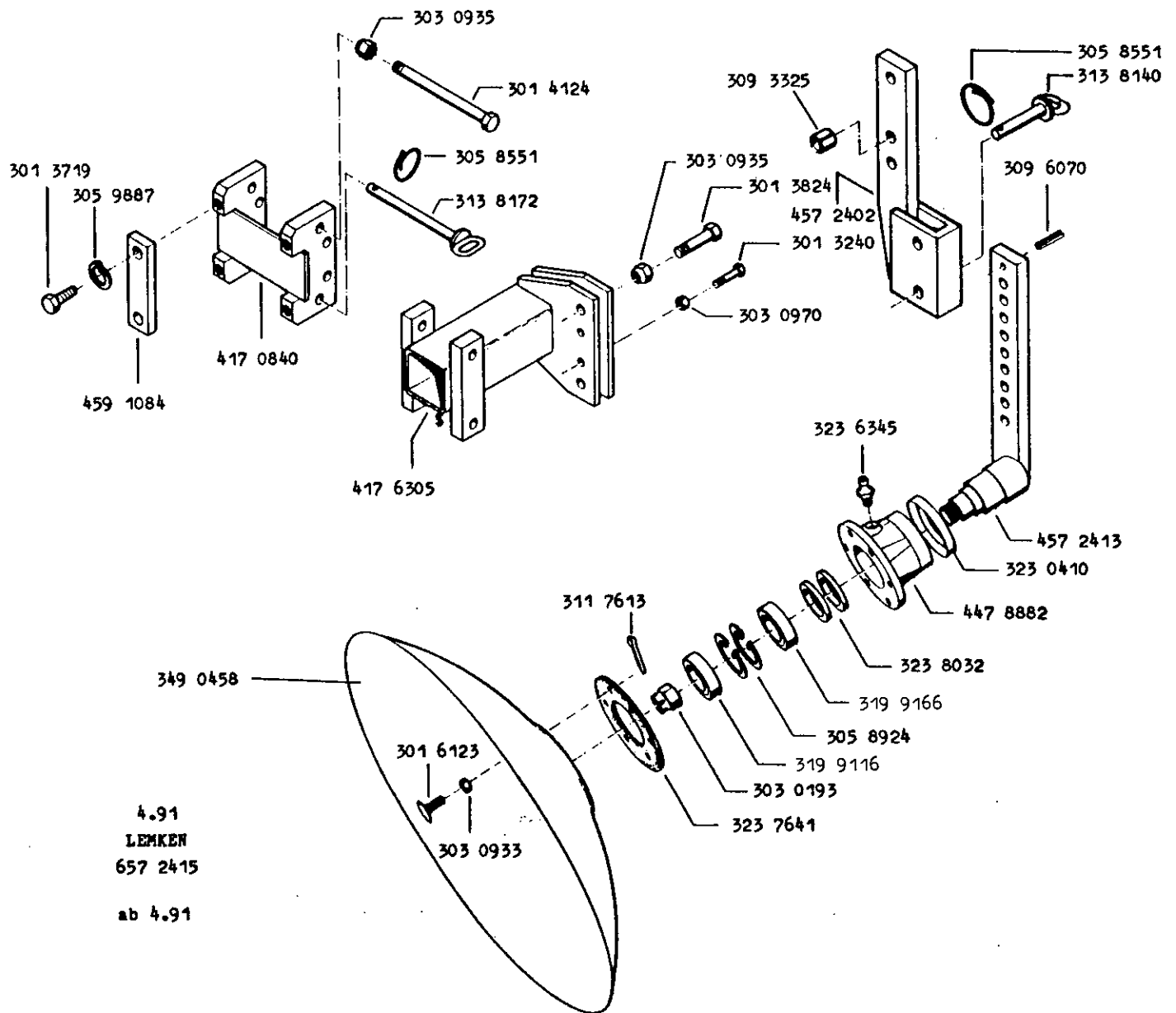
Begrenzungsscheibe	D 450 K/rh	SMARAGD
Devider disc	D 450 K/rh	SMARAGD
Dique deflecteur	D 450 K/rh	SMARAGD

657 2414



Begrenzungsscheibe	D 450 K/1h	SMARAGD
Devider disc	D 450 K/1h	SMARAGD
Digue deflecteur	D 450 K/1h	SMARAGD

657 2415

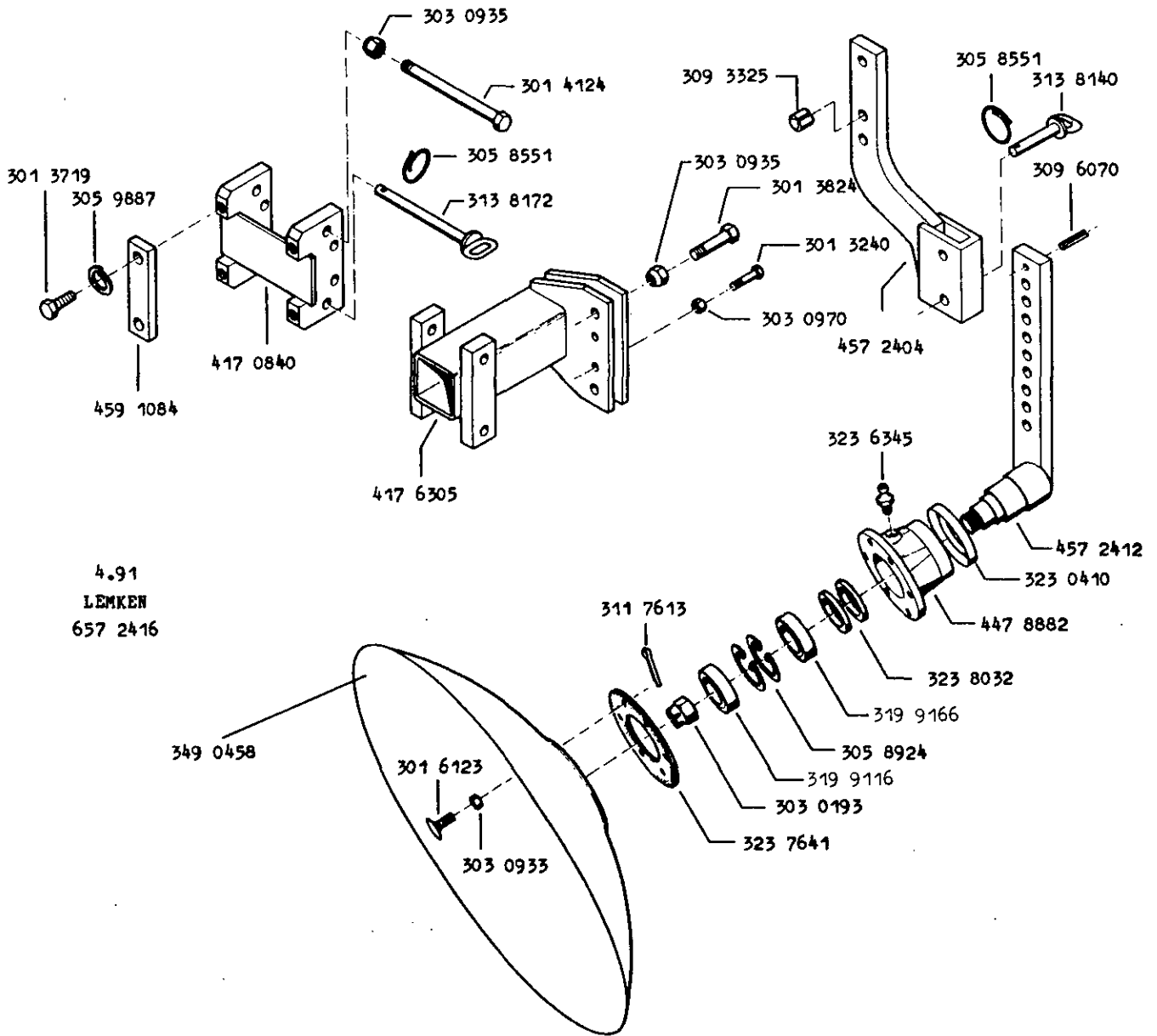


4.91  
LEMKEN  
657 2415

ab 4.91

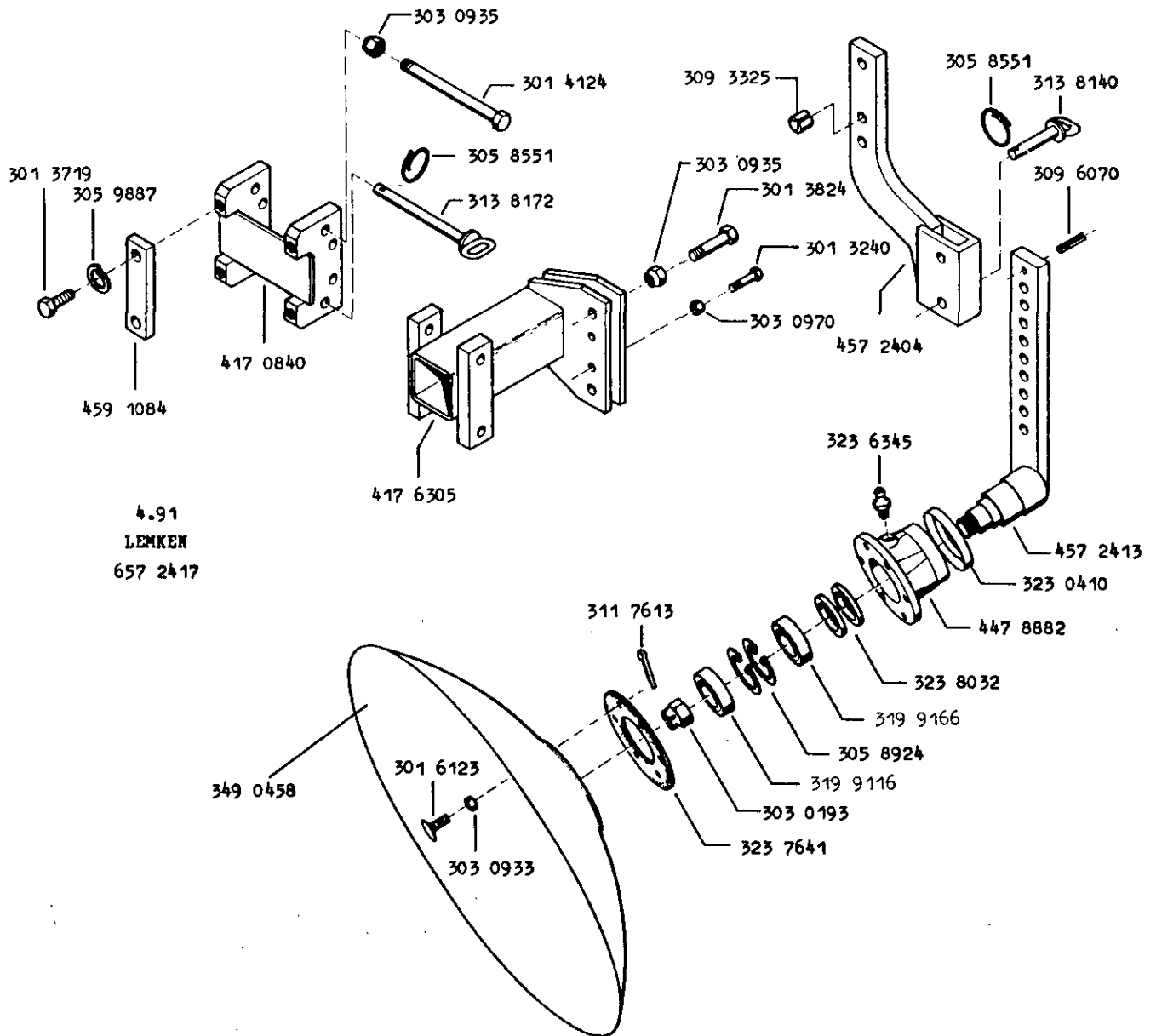
Begrenzungsscheibe	D 450 K/rh/l	SMARAGD
Devider disc	D 450 K/rh/l	SMARAGD
Dique deflecteur	D 450 K/rh/l	SMARAGD

657 2416



Begrenzungsscheibe	D 450 K/1h/1	SMARAGD
Devider disc	D 450 K/1h/1	SMARAGD
Dique deflecteur	D 450 K/1h/1	SMARAGD

657 2417

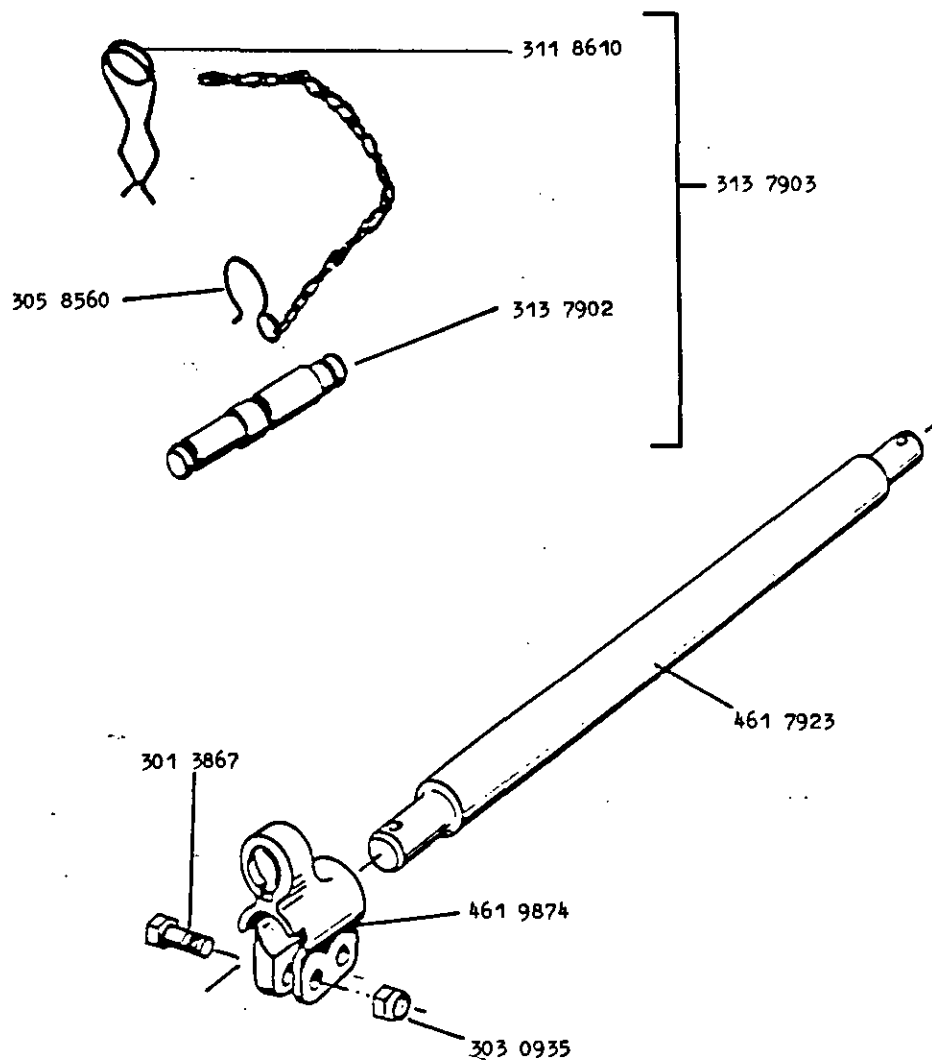




Dreipunktanlenkung D 55/68 L2 Z3 02+3-252  
Three point link. con. D 55/68 L2 Z3 02+3-252  
Attelage trois points D 55/68 L2 Z3 02+3-252

661 1222

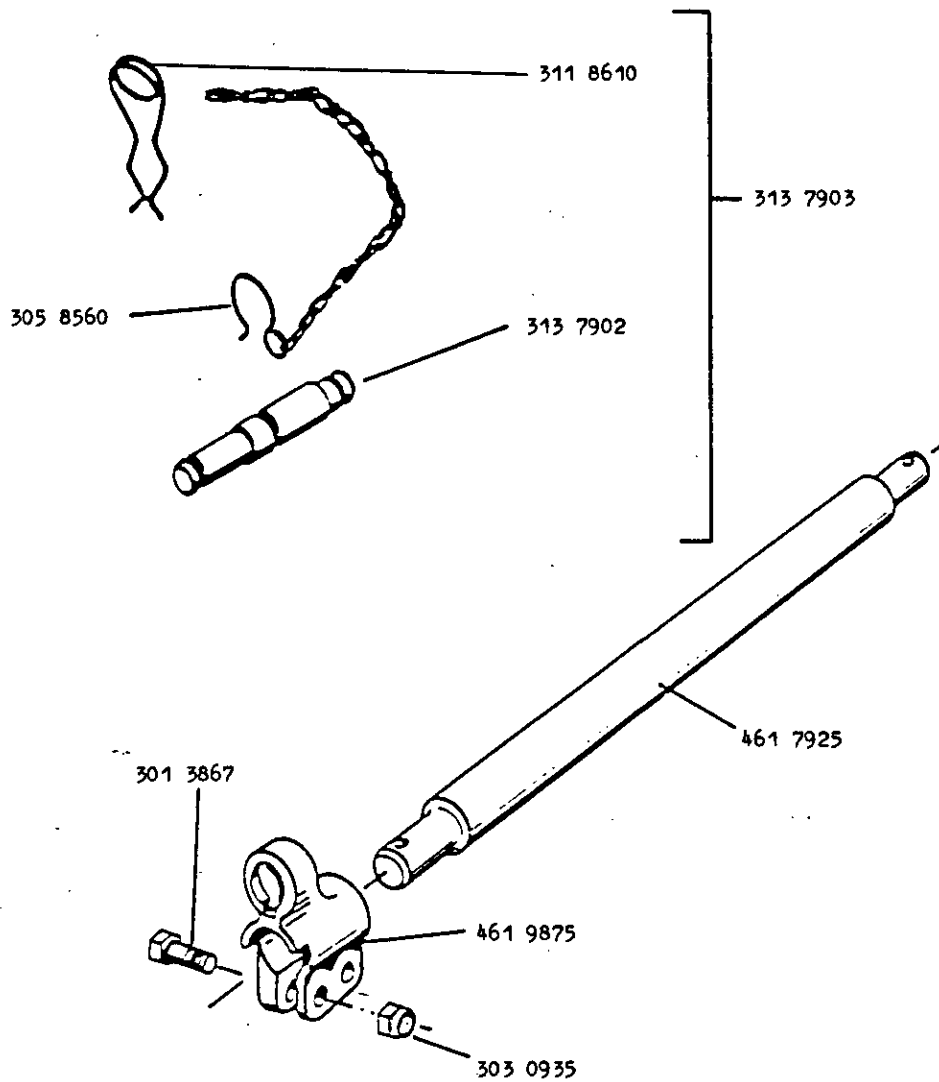
1.90  
LENKEN  
661 1222



Dreipunktanlenkung D 68/68 L3 Z3 02+3-252  
Three point link. con. D 68/68 L3 Z3 02+3-252  
Attelage trois points D 68/68 L3 Z3 02+3-252

661 1241

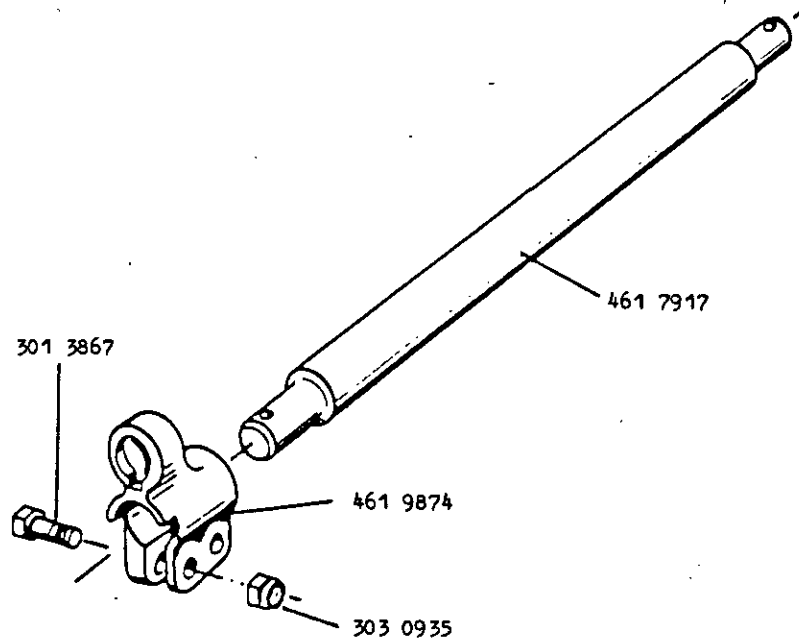
1.90  
LEMKEN  
661 1241



Unterenlenkeranschluß      D 55/68 L2 Z2  
Lower link connection      D 55/68 L2 Z2  
Raccord de bras inférieures   D 55/68 L2 Z2

661 1350

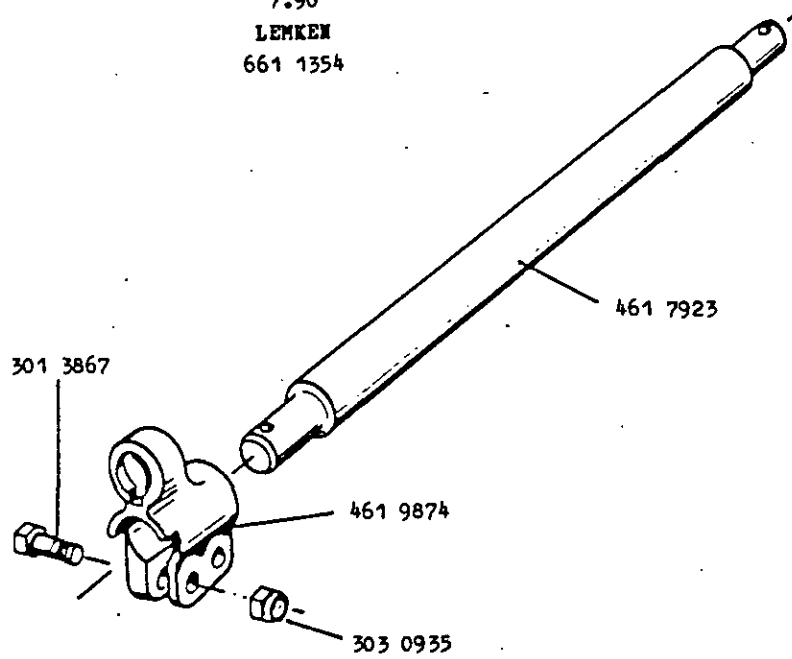
7.90  
LEMKEN  
661 1350



Unterenlenkeranschluß            D 55/68 L2 Z3  
Lower link connection            D 55/68 L2 Z3  
Raccord de bras inférieures      D 55/68 L2 Z3

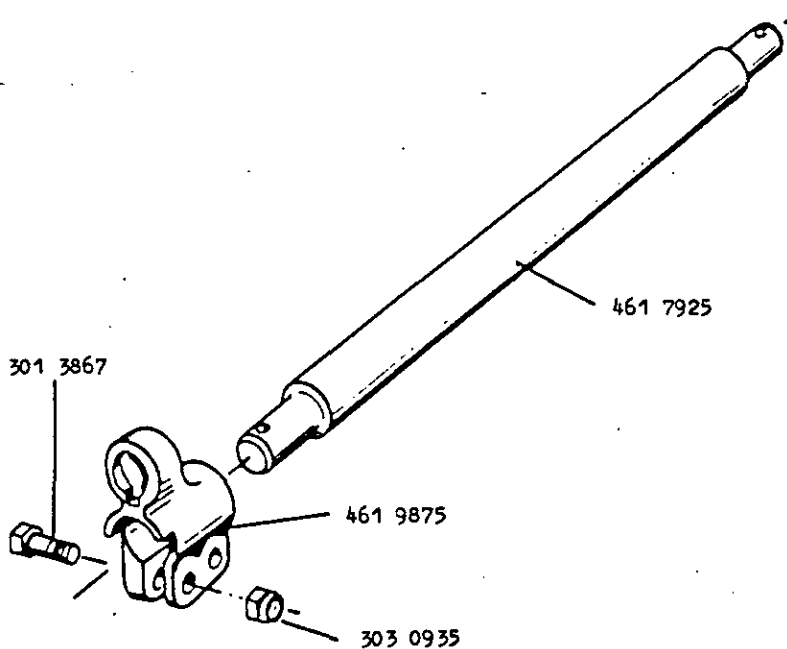
661 1354

7.90  
LENKEN  
661 1354



Unterenkeranschluß	D 68/68 L3 Z3	661 1372
Lower link connection	D 68/68 L3 Z3	
Raccord de bras inférieures	D 68/68 L3 Z3	

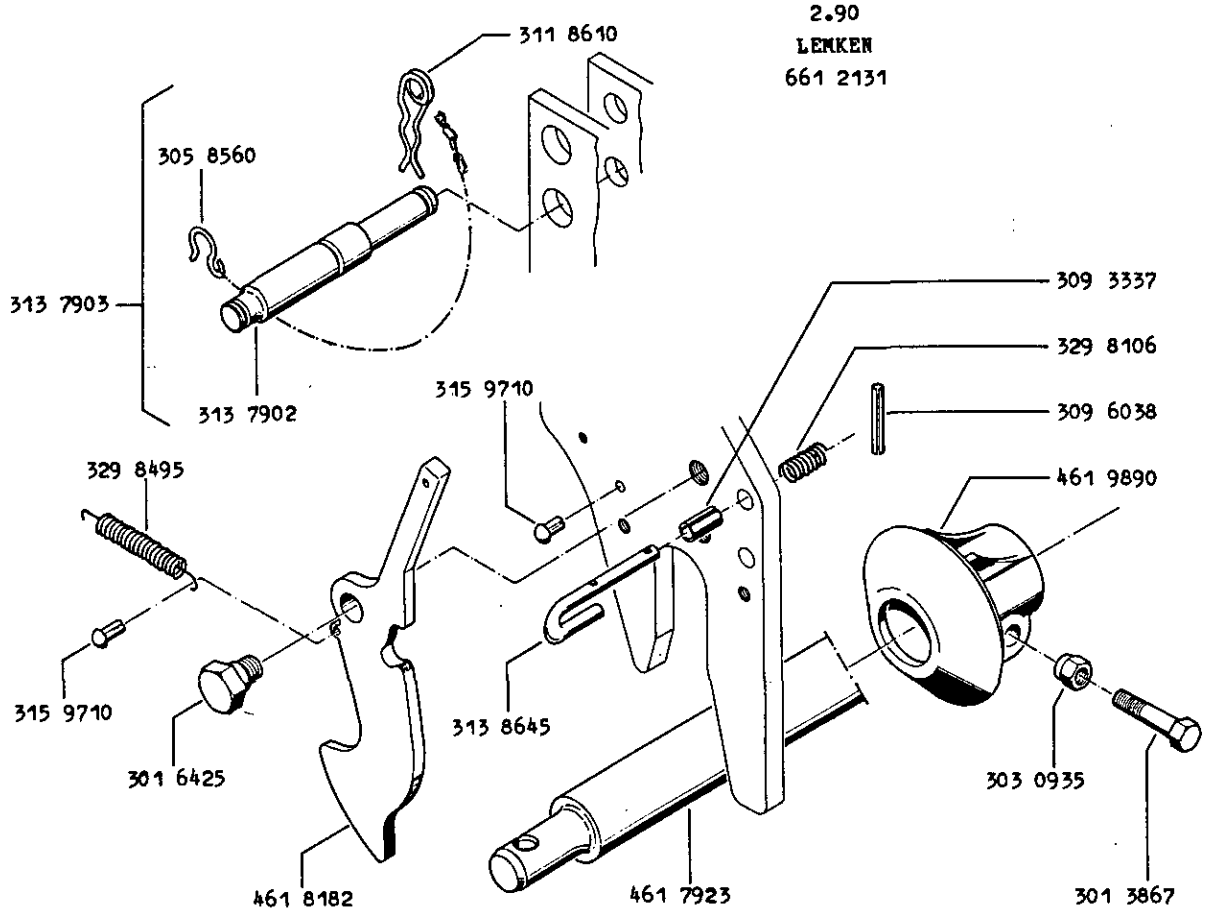
7.90  
LEMKEN  
661 1372



Dreipunktanlenkung  
Three point link. con.  
Attelage trois points

D 55/55 F L2 Z3 02+3-252  
D 55/55 F L2 Z3 02+3-252  
D 55/55 F L2 Z3 02+3-252

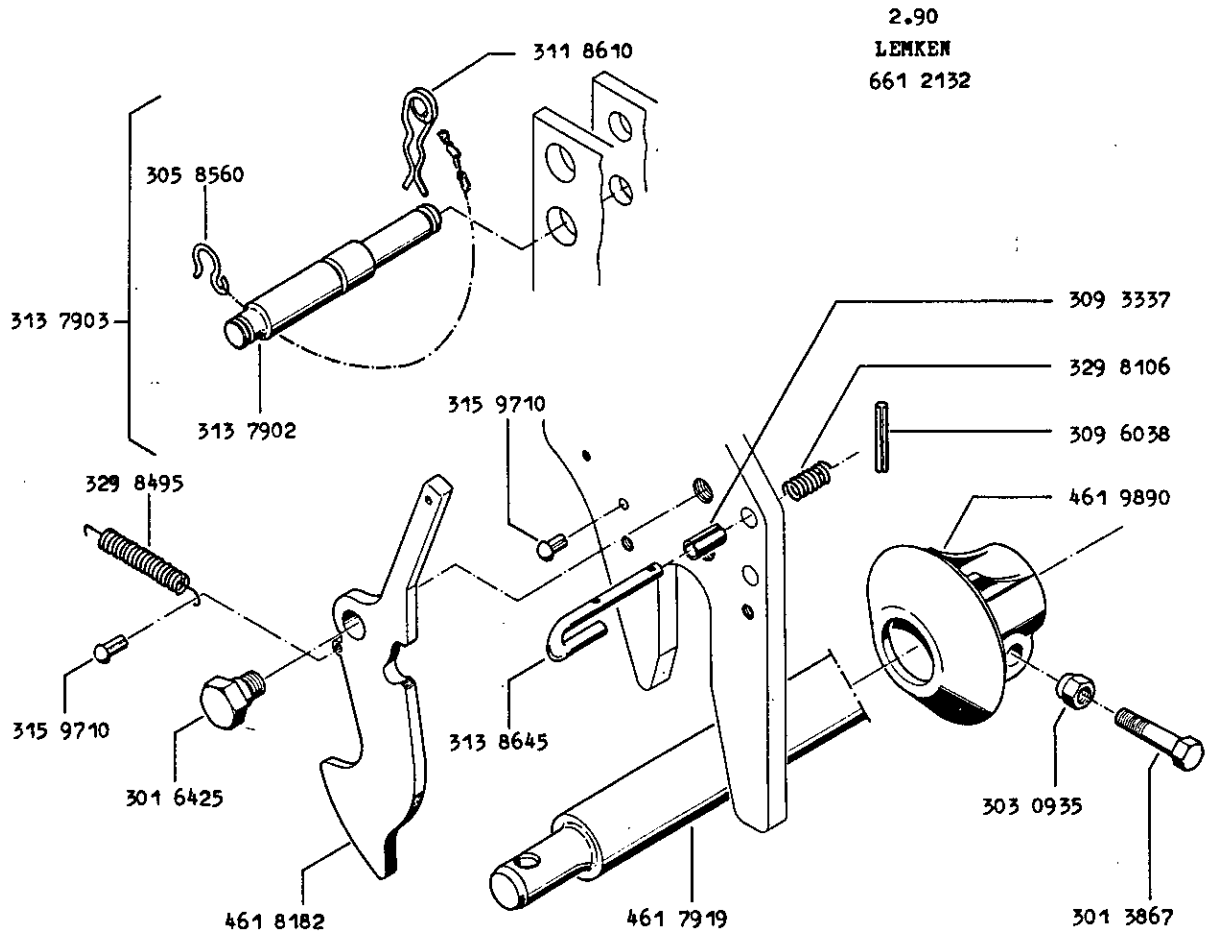
661 2131



Dreipunktanlenkung  
Three point link. con.  
Attelage trois points

D 55/55 F L3 Z3 02+3-252  
D 55/55 F L3 Z3 02+3-252  
D 55/55 F L3 Z3 02+3-252

661 2132

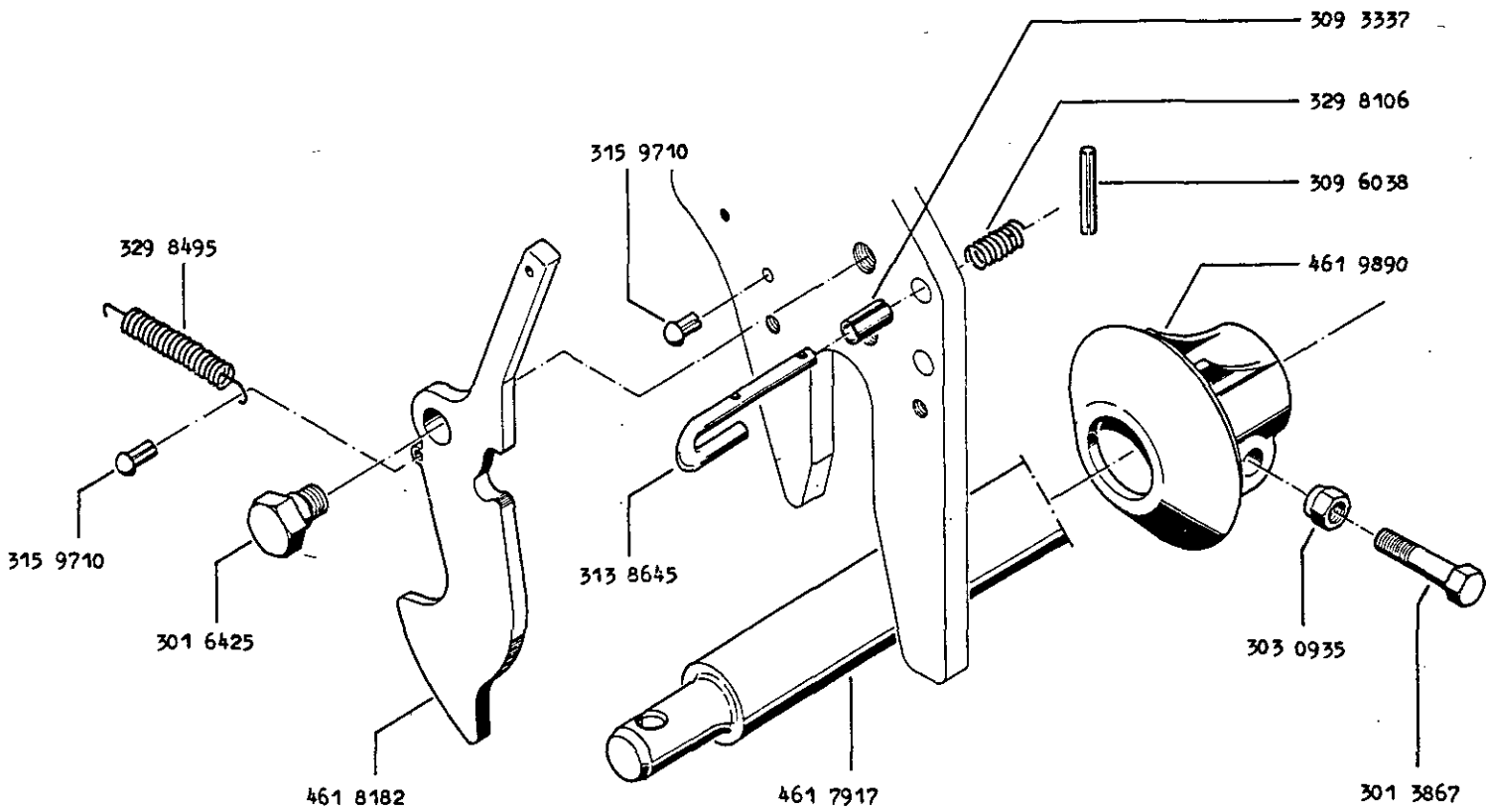


Fangkupplungsanschluß  
Lower link quick connection  
Attelage rapide

D 55/55/FK L2 Z2  
D 55/55/FK L2 Z2  
D 55/55/FK L2 Z2

661 2220

7.90  
LEMKEN  
661 2220



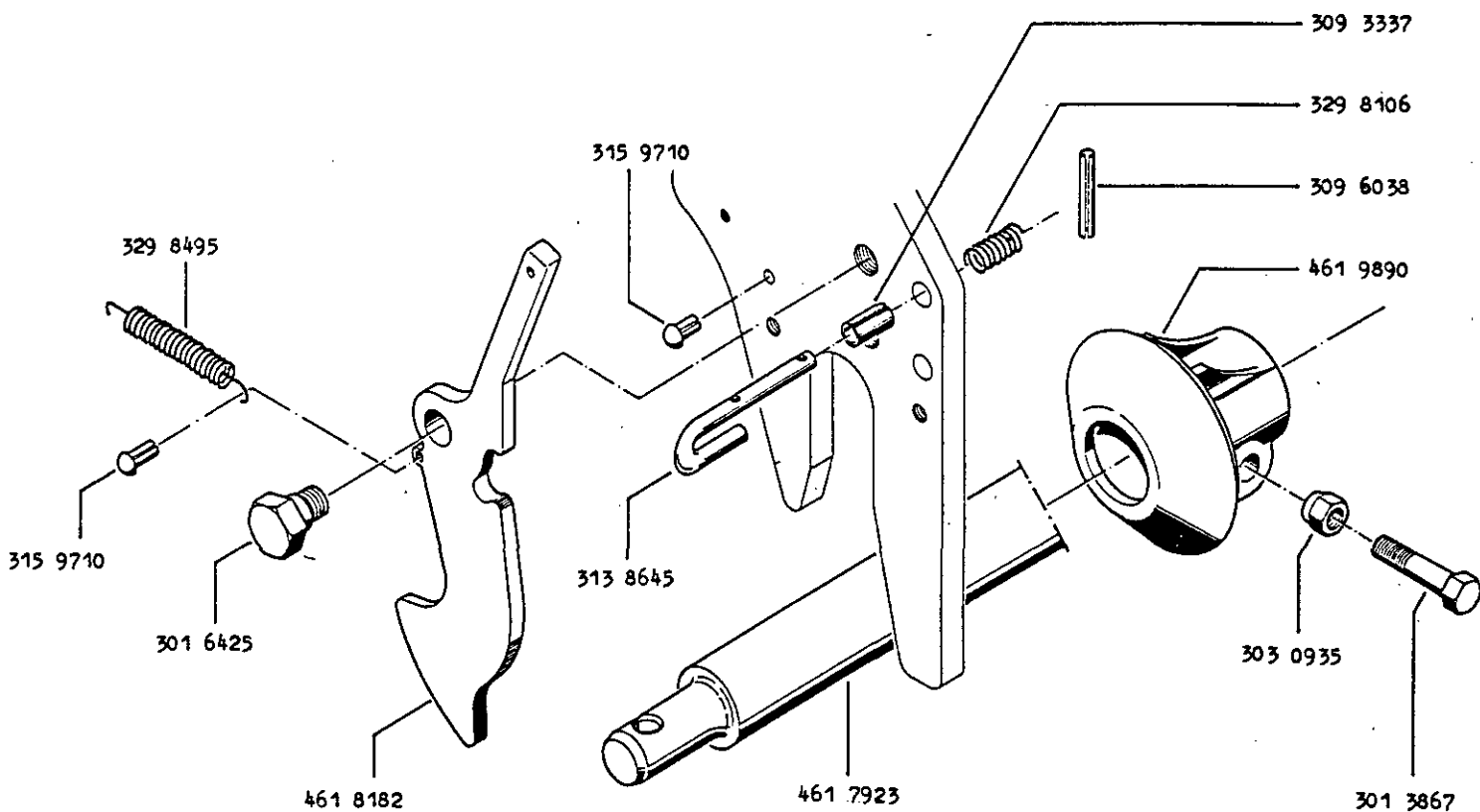


Fangkupplungsanschluß  
Lower link quick connection  
Attelage rapide

D 55/55/FK L2 Z3  
D 55/55/FK L2 Z3  
D 55/55/FK L2 Z3

661 2224

7.90  
LEMKEN  
661 2224

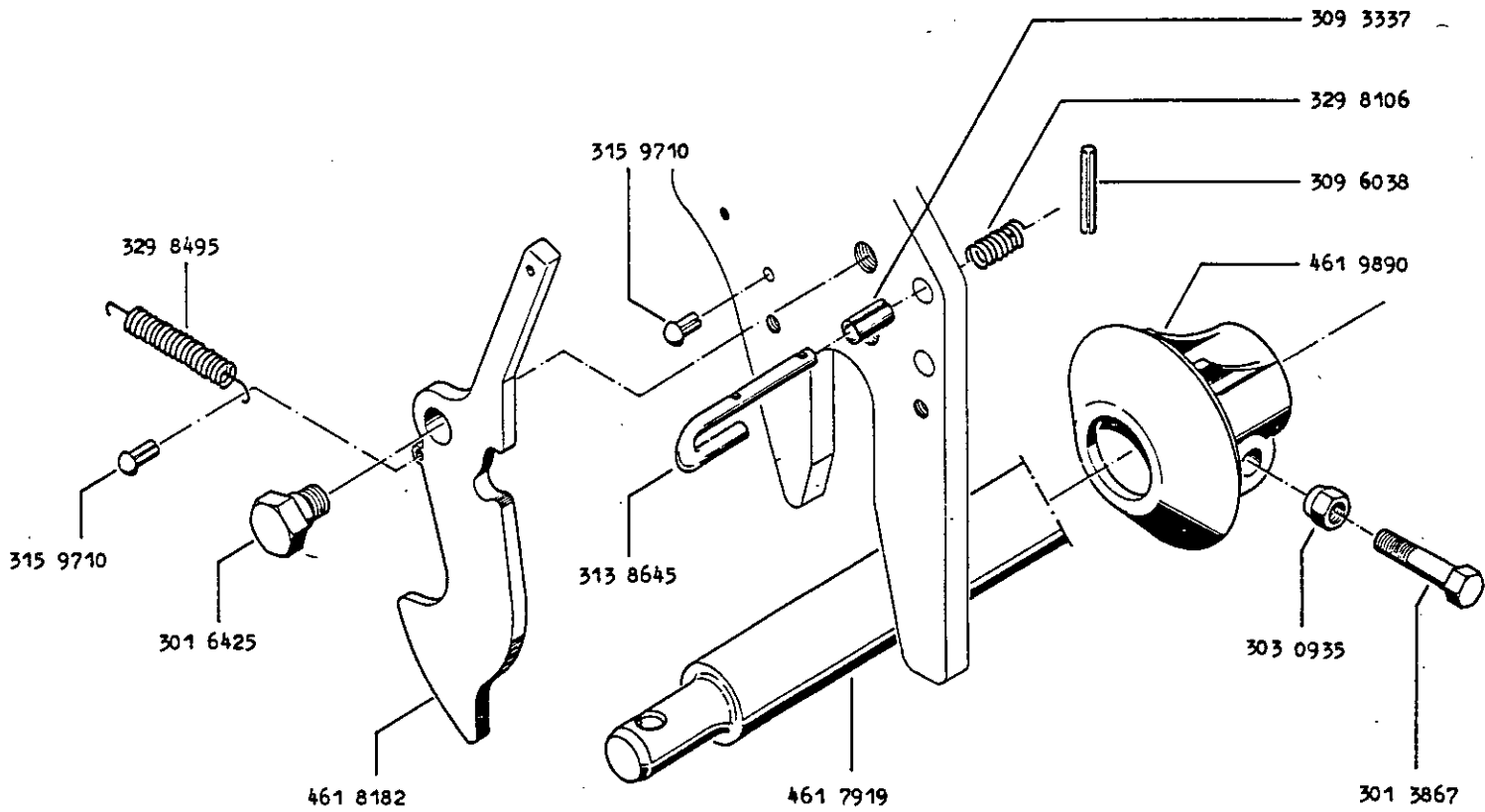


Fangkupplungsanschluß  
Lower link quick connection  
Attelage rapide

D 55/55/FK L3 Z3  
D 55/55/FK L3 Z3  
D 55/55/FK L3 Z3

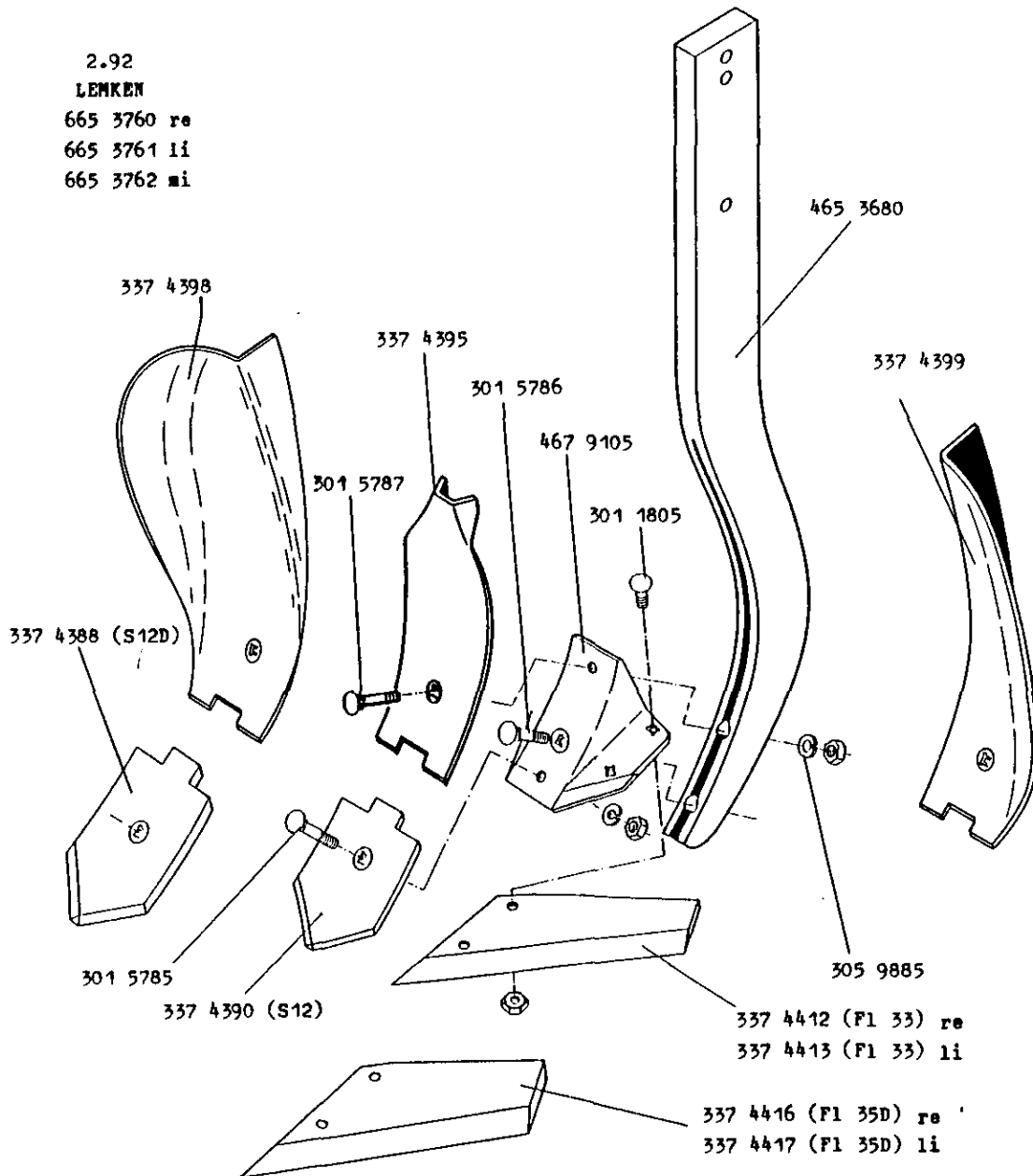
661 2228

7.90  
LEMKEN  
661 2228



Zinken mit Flügelschar SMARAGD 90  
 Tine with wing-shares SMARAGD 90  
 Dent avec socs ailette SMARAGD 90

665 xxxx

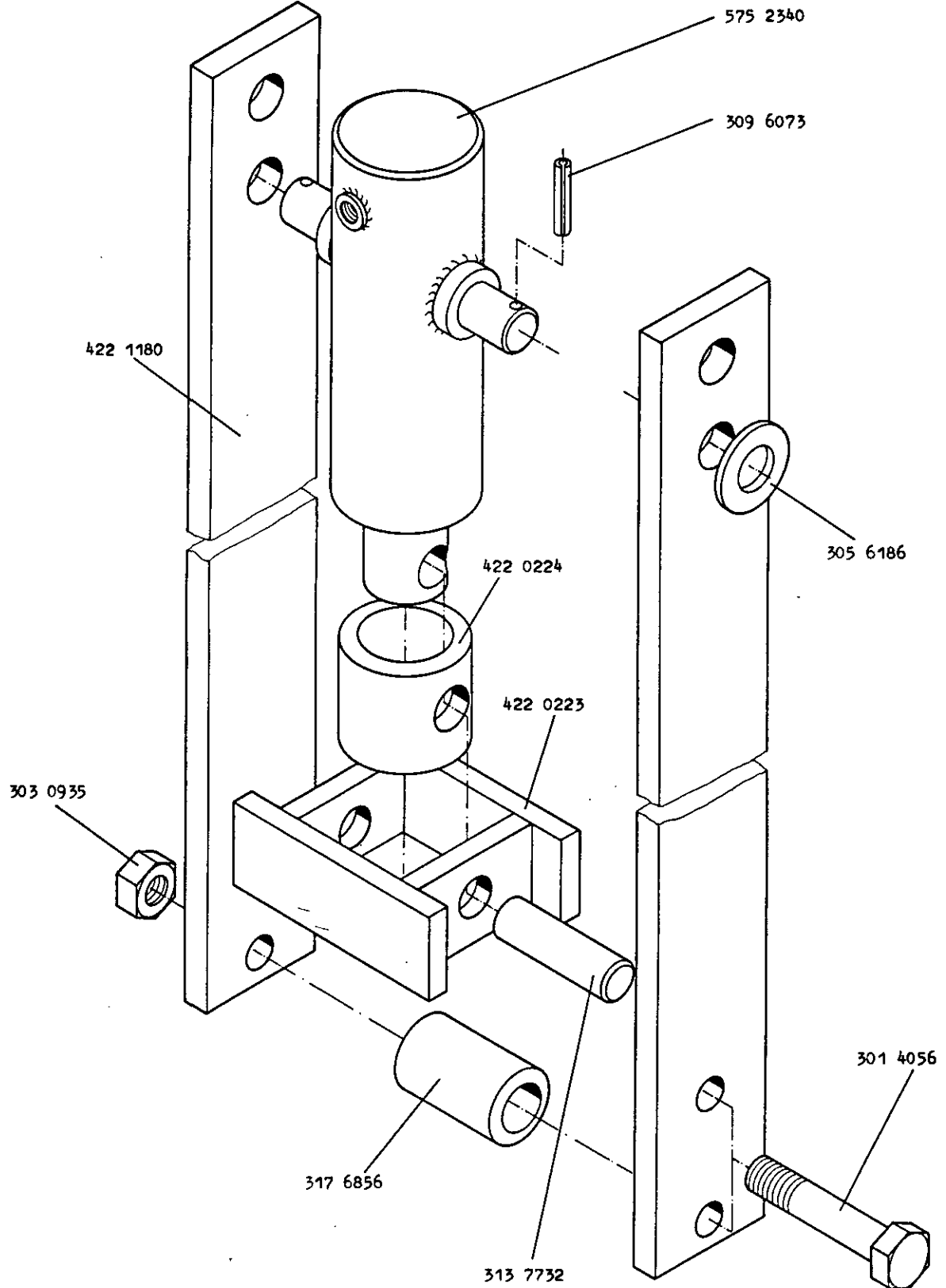


Hydr. Druckbelastung  
Hydr. pressure system  
Systeme hydr. de pression

EZ 45/100 SMARAGD K  
EZ 45/100 SMARAGD K  
EZ 45/100 SMARAGD K

675 7003

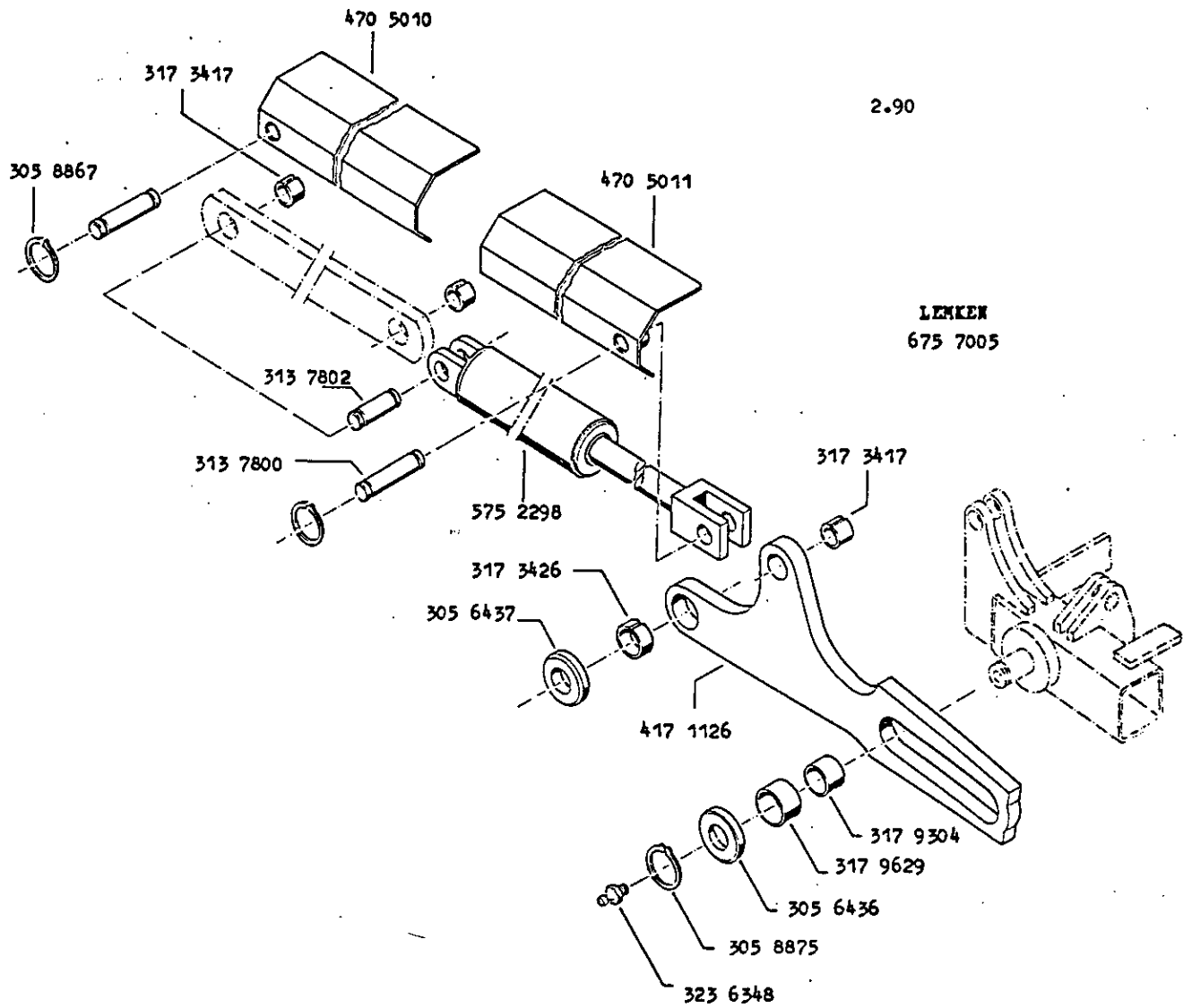
1.90  
LEMKEN  
675 7003



Hydraulische Einklappung  
Hydr. folding device  
Repliage hydraulique

80x320 SMARAGD  
80x320 SMARAGD  
80x320 SMARAGD

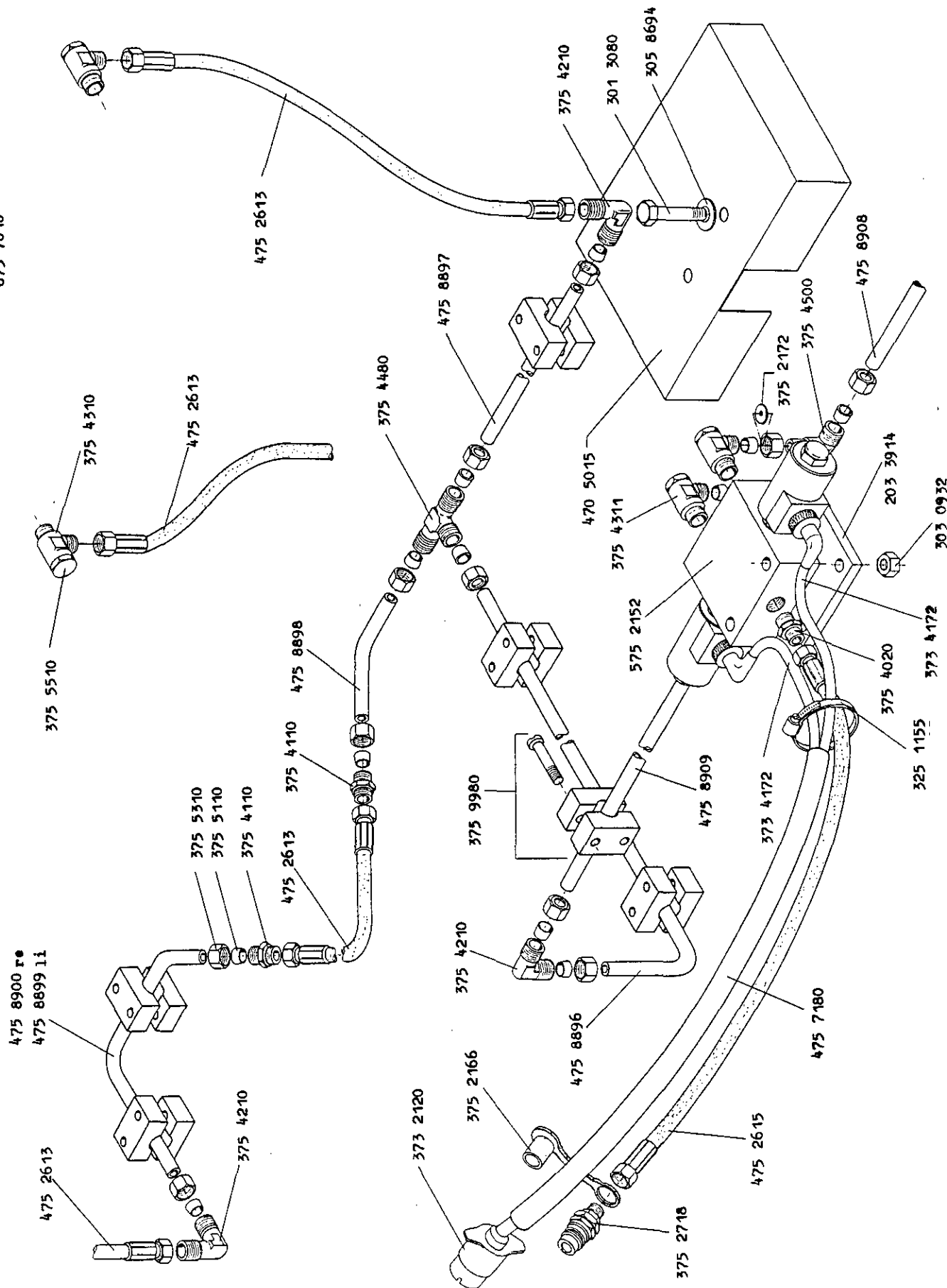
675 7005



Hydraulikleitung zur Hydr. Druckbelastung  
Hydraulic assembly for hydr. pressure system  
Assemblage hydr. pour système hydr. de pression

675 7010

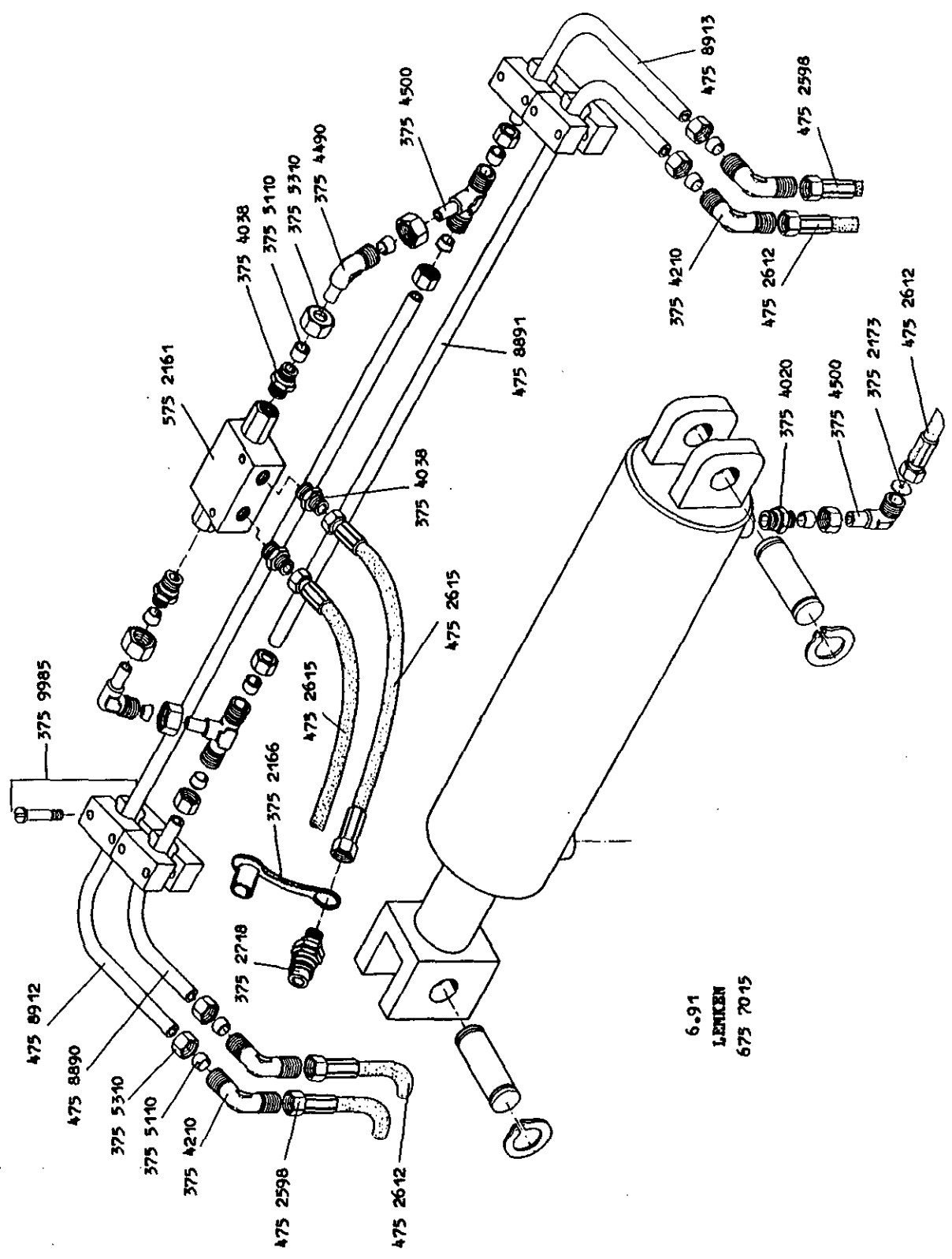
2.90  
LENKEN  
675 7010



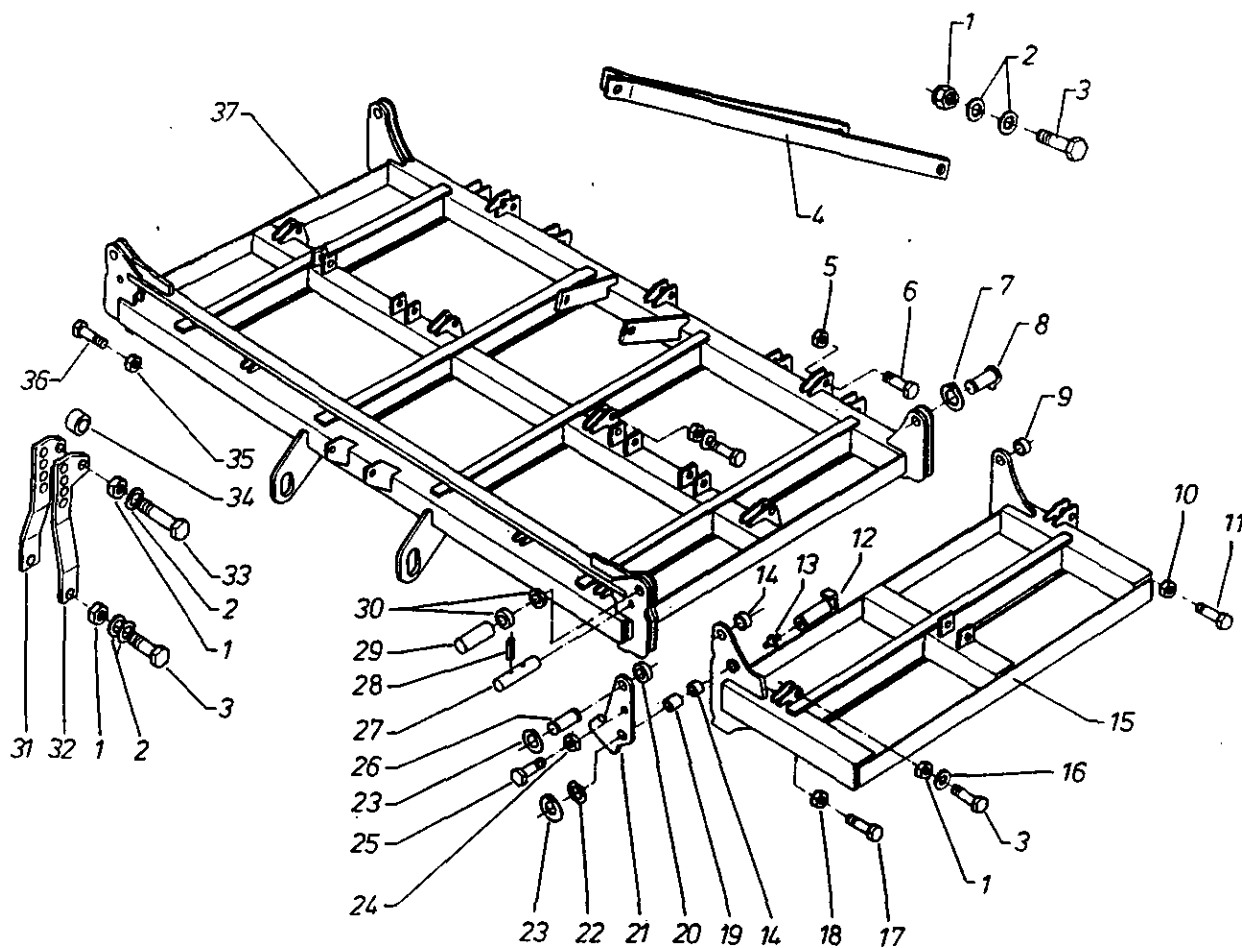
Hydraulikleitung zur Hydr. Einklappung  
Hydraulic folding device  
Assemblage pour repliage hydraulique

Smaragd 470/550  
Smaragd 470/550  
Smaragd 470/550

675 7015



6.91  
LENKEN  
675 7015

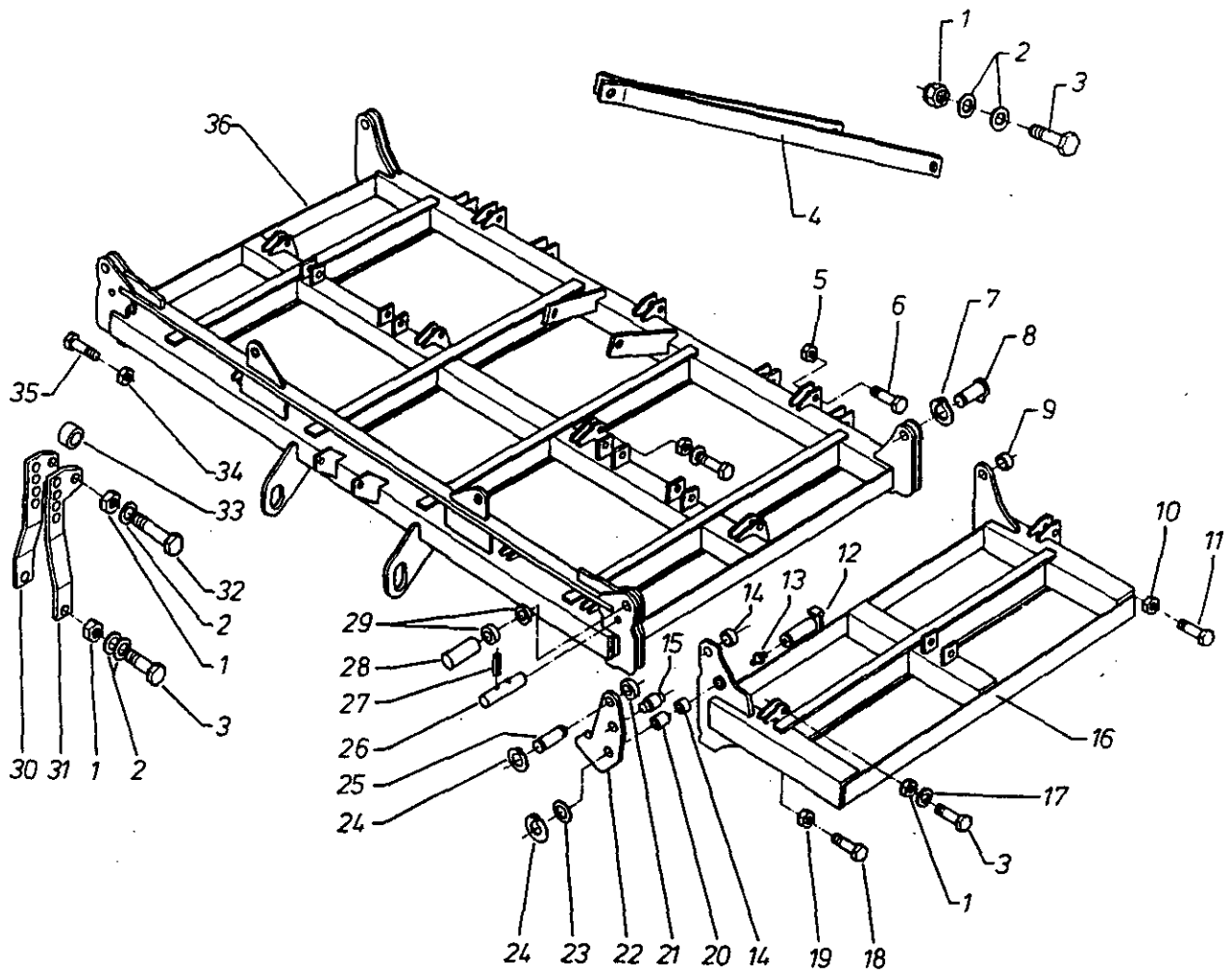


\* 1990 → (bis / up to / à ) → 7.92



LEMKEN 5.92

Pos.	Art.-Nr.	Stk.	Artikeltext	Description	Texte d'article	Dimension
1	303 0937	16	SICHERUNGSMUTTER	SELFLOCKING NUT	ECROU DE SURETE	NM 24 DIN 985-8
2	305 6274	9	SCHEIBE	WASHER	BAGUE/RONDELLE	D 50/25x8
3	301 5392	15	SCHRAUBE DIN 7990	BOLT DIN 7990	VIS 6-PANS D. 7990	M 24x85 8.8
4	440 3502	2	STREBE	SUPPORT	SUPPORT	60x20x1500 GEB.
5	303 0935	7	SICHERUNGSMUTTER	SELFLOCKING NUT	ECROU DE SURETE	NM 16 DIN 985-8
6	301 3824	7	SCHRAUBE DIN 931	BOLT DIN 931	VIS 6-PANS DIN 931	M 16x55 8.8
7	305 8861	2	SICHERUNGSRING	SECURING RING	CIRCLIP	25x2 DIN 471
8	313 2515	2	BOLZEN M. VERDREHS.	PIN WITH STOP	AXE AVEC BUTEE	D 25x70/FN 53
9	317 3408	2	EINSPANNBUCHSE	EXPANSION BUSH	DOUILLE DE SERRAGE	EG 25/32x20
10	303 0970	5	SECHSKANTMUTTER	NUT	ECROU	M 10 DIN 934-8
11	301 3240	5	SCHRAUBE DIN 931	BOLT DIN 931	VIS 6-PANS DIN 931	M 10x45x8=11 8.8 x=3
12	313 3006	2	BOLZEN M. VERDREHS.	PIN WITH STOP	AXE AVEC BUTEE	D 30/116/LN 94
13	323 6348	2	SCHMIERNIPPEL	GREASE NIPPLE	GRAISSEUR	DIN 71412 LAM 10x1
14	317 3417	4	EINSPANNBUCHSE	EXPANSION BUSH	DOUILLE DE SERRAGE	EG 30/38x25
15	417 8075	1	SEITENTEIL	WING SECTION	PARTIE LATERALE	LI 90-380/470 B
	417 8074	1	SEITENTEIL	WING SECTION	PARTIE LATERALE	RE 90-380/470 B
16	305 6253	11	SCHEIBE	WASHER	BAGUE/RONDELLE	B 25 DIN 125-ST
17	301 3399	11	SCHRAUBE DIN 931	BOLT DIN 931	VIS 6-PANS DIN 931	M 12x65x8=15 10.9
18	303 0972	11	SECHSKANTMUTTER	NUT	ECROU	M 12 DIN 934-8
19	317 3418	2	EINSPANNBUCHSE	EXPANSION BUSH	DOUILLE DE SERRAGE	EG 30/38x33 DIN 1498
20	317 9635	2	ROLLE	ROLLER	ROULEAU	D 70/30x24
21	417 1128	4	HEBEL	LEVER	LEVIER	380-550 B
22	305 2050	2	PAßSCHEIBE	SHIM	RONDELLE D'AJUST.	30x42x1 DIN 988
23	305 8867	6	SICHERUNGSRING	SECURING RING	CIRCLIP	30x2 DIN 471
24	303 0936	2	SICHERUNGSMUTTER	SELFLOCKING NUT	ECROU DE SURETE	NM 20 DIN 985-8
25	301 4439	2	SCHRAUBE DIN 931	BOLT DIN 931	VIS 6-PANS DIN 931	M 20x120 8.8
26	313 7800	2	BOLZEN	BOLT/PIN/PIVOT PIN	AXE/BOULON	D 30x110/NN 93,7
27	313 3013	2	BOLZEN	BOLT/PIN/PIVOT PIN	AXE/BOULON	D 30/102/BB 16
28	309 6041	4	SPANNHÜLSE	EXPANSION BUSH	GOUP. DE SERRAGE	5x40 DIN 1481
29	313 7733	2	BOLZEN	BOLT/PIN/PIVOT PIN	AXE/BOULON	D 30x58
30	317 3351	4	EINSPANNBUCHSE	EXPANSION BUSH	DOUILLE DE SERRAGE	EG 30/38x16 DIN 1498
31	440 5206	1	TURMPLATTE	HEADSTOCK PLATE	PLAQUE DE TETE	RE 80x20x570 4xD25,75
32	440 5207	1	TURMPLATTE	HEADSTOCK PLATE	PLAQUE DE TETE	LI 80x20x570 4xD32
33	301 4720	1	SCHRAUBE DIN 931	BOLT DIN 931	VIS 6-PANS DIN 931	M 24x150 8.8 180 LG
34	305 6530	1	SCHEIBE	WASHER	BAGUE/RONDELLE	D 55/24,5x30
35	303 0978	4	SECHSKANTMUTTER	NUT	ECROU	M 20 DIN 934-8
36	301 5158	4	SCHRAUBE DIN 933	SCREW/SET SCREW D.933	VIS 6-PANS DIN 933	M 20x90 8.8
37	417 8071	1	GRUNDRAHMEN	BASIC FRAME	CHASSIS DE BASE	90-470/550 B
	617 8071		GRUNDRAHMEN	BASIC FRAME	CHASSIS DE BASE	SMARAGD 90-470 B K



\*\* (von / from / de) 7.92 →

Pos.	Art.-Nr.	Stk.	Artikeltext	Description	Texte d'article	Dimension
1	303 0937	16	SICHERUNGSMUTTER	SELFLOCKING NUT	ECROU DE SURETE	NM 24 DIN 985-8
2	305 6274	9	SCHEIBE	WASHER	BAGUE/RONDELLE	D 50/25x8
3	301 5392	15	SCHRAUBE DIN 7990	BOLT DIN 7990	VIS 6-PANS D. 7990	M 24x85 8.8
4	440 3502	2	STREBE	SUPPORT	SUPPORT	60x20x1500 GEB.
5	303 0935	7	SICHERUNGSMUTTER	SELFLOCKING NUT	ECROU DE SURETE	NM 16 DIN 985-8
6	301 3824	7	SCHRAUBE DIN 931	BOLT DIN 931	VIS 6-PANS DIN 931	M 16x55 8.8
7	305 8861	2	SICHERUNGSRING	SECURING RING	CIRCLIP	25x2 DIN 471
8	313 2515	2	BOLZEN M. VERDREHS.	PIN WITH STOP	AXE AVEC BUTEE	D 25x70/FN 53
9	317 3408	2	EINSPANNBUCHSE	EXPANSION BUSH	DOUILLE DE SERRAGE	EG 25/32x20
10	303 0970	5	SECHSKANTMUTTER	NUT	ECROU	M 10 DIN 934-8
11	301 3240	5	SCHRAUBE DIN 931	BOLT DIN 931	VIS 6-PANS DIN 931	M 10x45x8=11 8.8 X=3
12	313 3006	2	BOLZEN M. VERDREHS.	PIN WITH STOP	AXE AVEC BUTEE	D 30/116/LN 94
13	323 6348	2	SCHMIERNIPPEL	GREASE NIPPLE	GRAISSEUR	DIN 71412 LAM 10x1
14	317 3417	4	EINSPANNBUCHSE	EXPANSION BUSH	DOUILLE DE SERRAGE	EG 30/38x25
15	313 7733	2	BOLZEN	BOLT/PIN/PIVOT PIN	AXE/BOULON	D 30x58
16	417 8075	1	SEITENTEIL	WING SECTION	PARTIE LATERALE	LI 90-380/470 B
	417 8074	1	SEITENTEIL	WING SECTION	PARTIE LATERALE	RE 90-380/470 B
17	305 6253	11	SCHEIBE	WASHER	BAGUE/RONDELLE	B 25 DIN 125-ST
18	301 3399	11	SCHRAUBE DIN 931	BOLT DIN 931	VIS 6-PANS DIN 931	M 12x65x8=15 10.9
19	303 0972	11	SECHSKANTMUTTER	NUT	ECROU	M 12 DIN 934-8
20	317 3418	2	EINSPANNBUCHSE	EXPANSION BUSH	DOUILLE DE SERRAGE	EG 30/38x33 DIN 1498
21	317 9635	2	ROLLE	ROLLER	ROULEAU	D 70/30x24
22	417 1128	4	HEBEL	LEVER	LEVIER	380-550 B
23	305 2050	2	PABSCHIEBE	SHIM	RONDELLE D'AJUST.	30x42x1 DIN 988
24	305 8867	6	SICHERUNGSRING	SECURING RING	CIRCLIP	30x2 DIN 471
25	313 7800	2	BOLZEN	BOLT/PIN/PIVOT PIN	AXE/BOULON	D 30x110/NN 93,7
26	313 3013	2	BOLZEN	BOLT/PIN/PIVOT PIN	AXE/BOULON	D 30/102/88 16
27	309 6041	4	SPANNHÜLSE	EXPANSION BUSH	GOUP. DE SERRAGE	5x40 DIN 1481
28	313 7733	2	BOLZEN	BOLT/PIN/PIVOT PIN	AXE/BOULON	D 30x58
29	317 3351	4	EINSPANNBUCHSE	EXPANSION BUSH	DOUILLE DE SERRAGE	EG 30/38x16 DIN 1498
30	440 5206	1	TURMPLATTE	HEADSTOCK PLATE	PLAQUE DE TETE	RE 80x20x570 4xD25,75
31	440 5207	1	TURMPLATTE	HEADSTOCK PLATE	PLAQUE DE TETE	LI 80x20x570 4xD32
32	301 4720	1	SCHRAUBE DIN 931	BOLT DIN 931	VIS 6-PANS DIN 931	M 24x150 8.8 180 LG
33	305 6530	1	SCHEIBE	WASHER	BAGUE/RONDELLE	D 55/24,5x30
34	303 0978	4	SECHSKANTMUTTER	NUT	ECROU	M 20 DIN 934-8
35	301 5158	4	SCHRAUBE DIN 933	SCREW/SET SCREW D.933	VIS 6-PANS DIN 933	M 20x90 8.8
36	417 8071	1	GRUNDRAHMEN	BASIC FRAME	CHASSIS DE BASE	90-470/550 B
	617 8071		GRUNDRAHMEN	BASIC FRAME	CHASSIS DE BASE	SMARAGD 90-470 B K

\*\* (von / from / de) 7.92 →