



**Ersatzteilliste**  
**Parts List**  
**Liste de pièces de rechange**

**Scheibengrubber**  
**Disc Cultivator**  
**Cultivateur à disques**

**Smaragd**  
**„A“ 80**

31.06.1996

Art.-Nr.: 175 1506

**LEMKEN GmbH & Co. KG**

Weseler Straße 5, D-46519 Alpen / Postfach 11 60, D-46515 Alpen  
Telefon (0 28 02) 81-0, Telex 8 12 838, Telefax (0 28 02) 81-220  
eMail: lemken@lemken.com, Internet: <http://www.lemken.com>

# Lemken

## Ersatzteilingformation

- Bei der Bestellung von Ersatzteilen immer die Fabrikationsnummer und die genaue Typenbezeichnung des Gerätes angeben.
- Diese Ersatzteilliste wurde zu dem auf der Titelseite vermerkten Zeitpunkt erstellt. Spätere Änderungen sind nicht berücksichtigt.

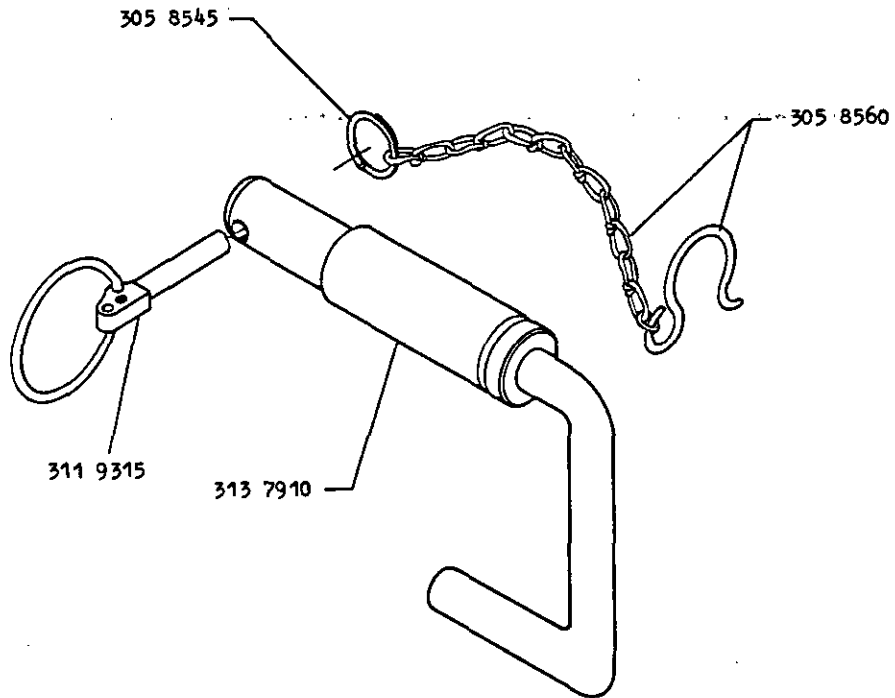


Oberlenkerbolzen mit Kette  
Top link pin with chain  
Boulon b. s. avec chain

KAT. II. D 25,4x128  
KAT II D 25,4x128  
KAT II D 25,4x128

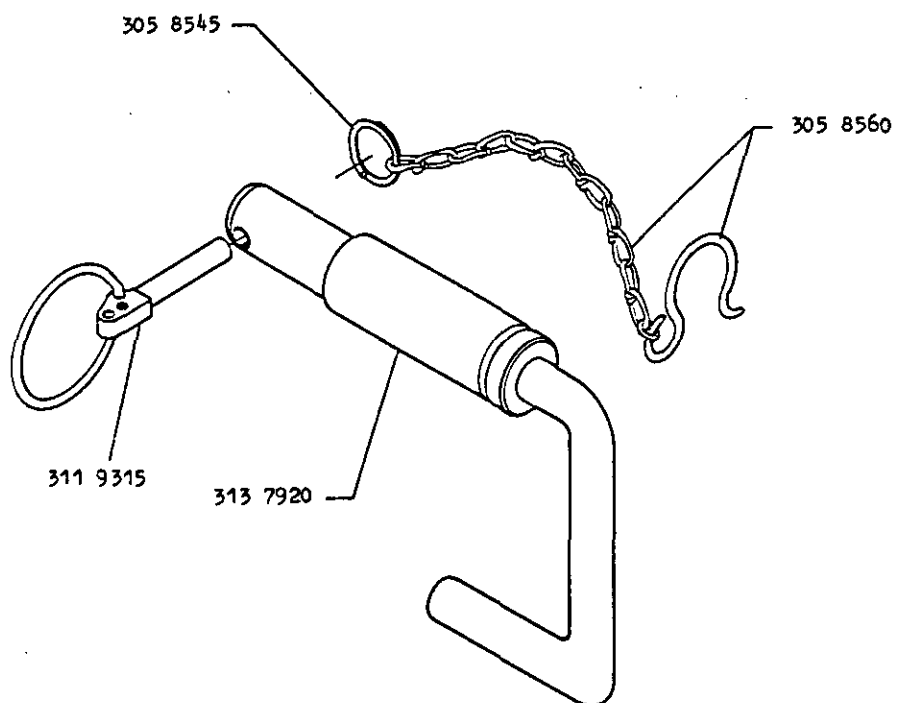
313 7911

7.90  
LENKEN  
313 7911



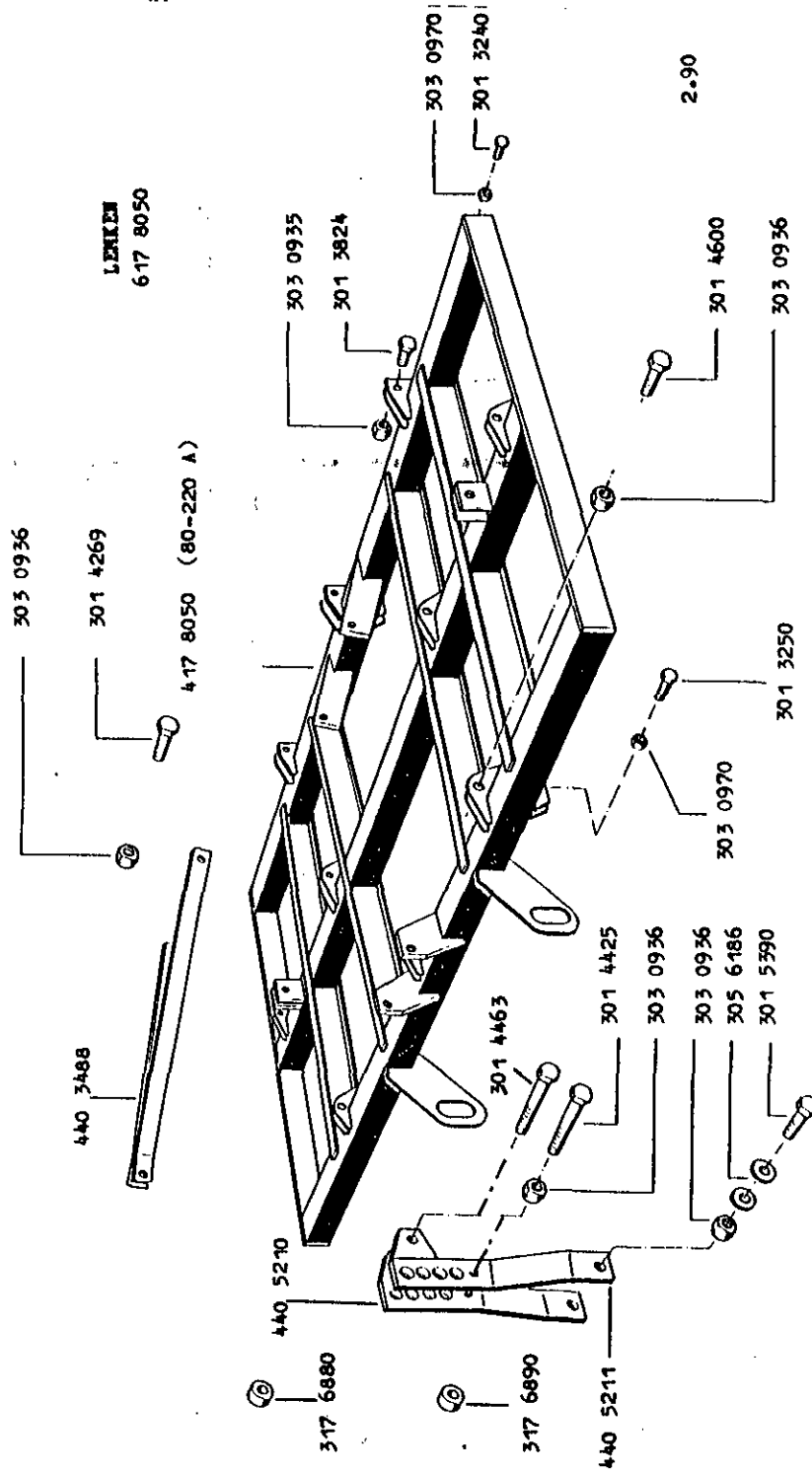
|                            |                    |          |
|----------------------------|--------------------|----------|
| Oberlenkerbolzen mit Kette | KAT III D 31,7x128 |          |
| Top link pin with chain    | KAT III D 31,7x128 | 313 7921 |
| Boulon b. s. avec chain    | KAT III D 31,7x128 |          |

7.90  
 LEMKEN  
 313 7921



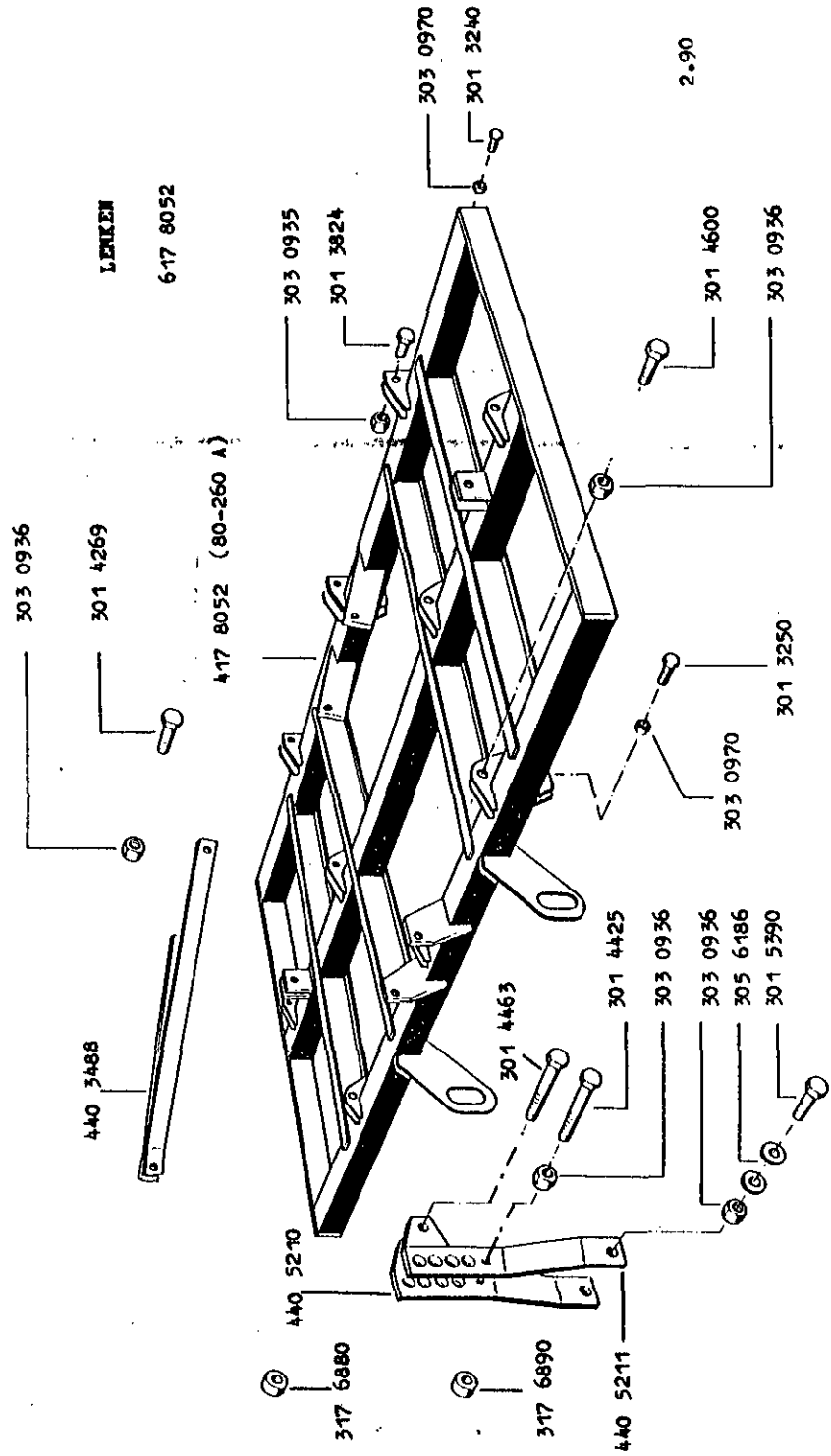
Grundrahmen SMARAGD 80-220 A  
 Basic frame SMARAGD 80-220 A  
 Châssis de base SMARAGD 80-220 A

617 8050



Grundrahmen SMARAGD 80-260 A  
 Basic frame SMARAGD 80-260 A  
 Châssis de base SMARAGD 80-260 A

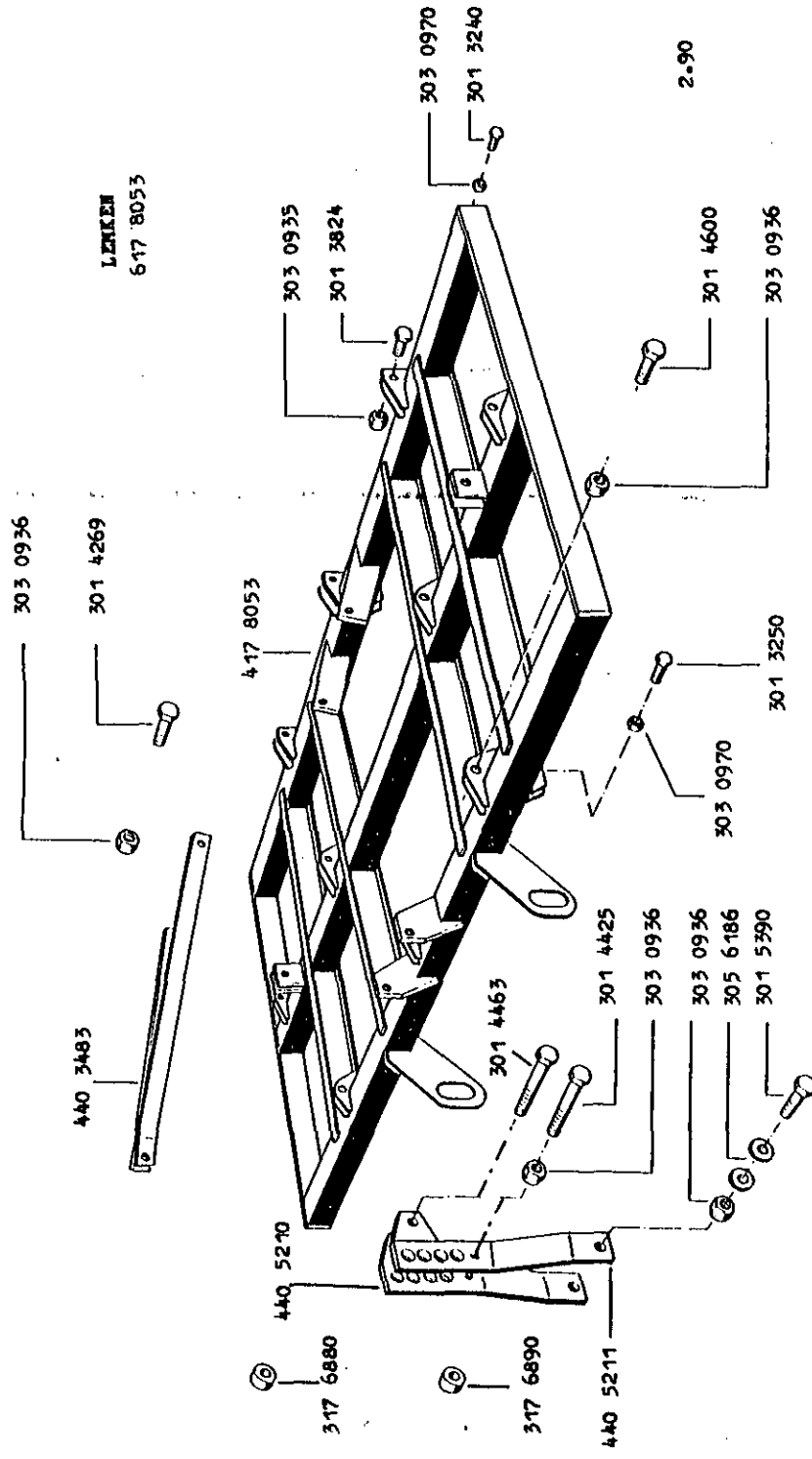
617 8052



Grundrahmen  
Basic frame  
Châssis de base

SMARAGD 80-260-6 A  
SMARAGD 80-260-6 A  
SMARAGD 80-260-6 A

617 8053





Grundrahmen

SMARAGD 80-300 A

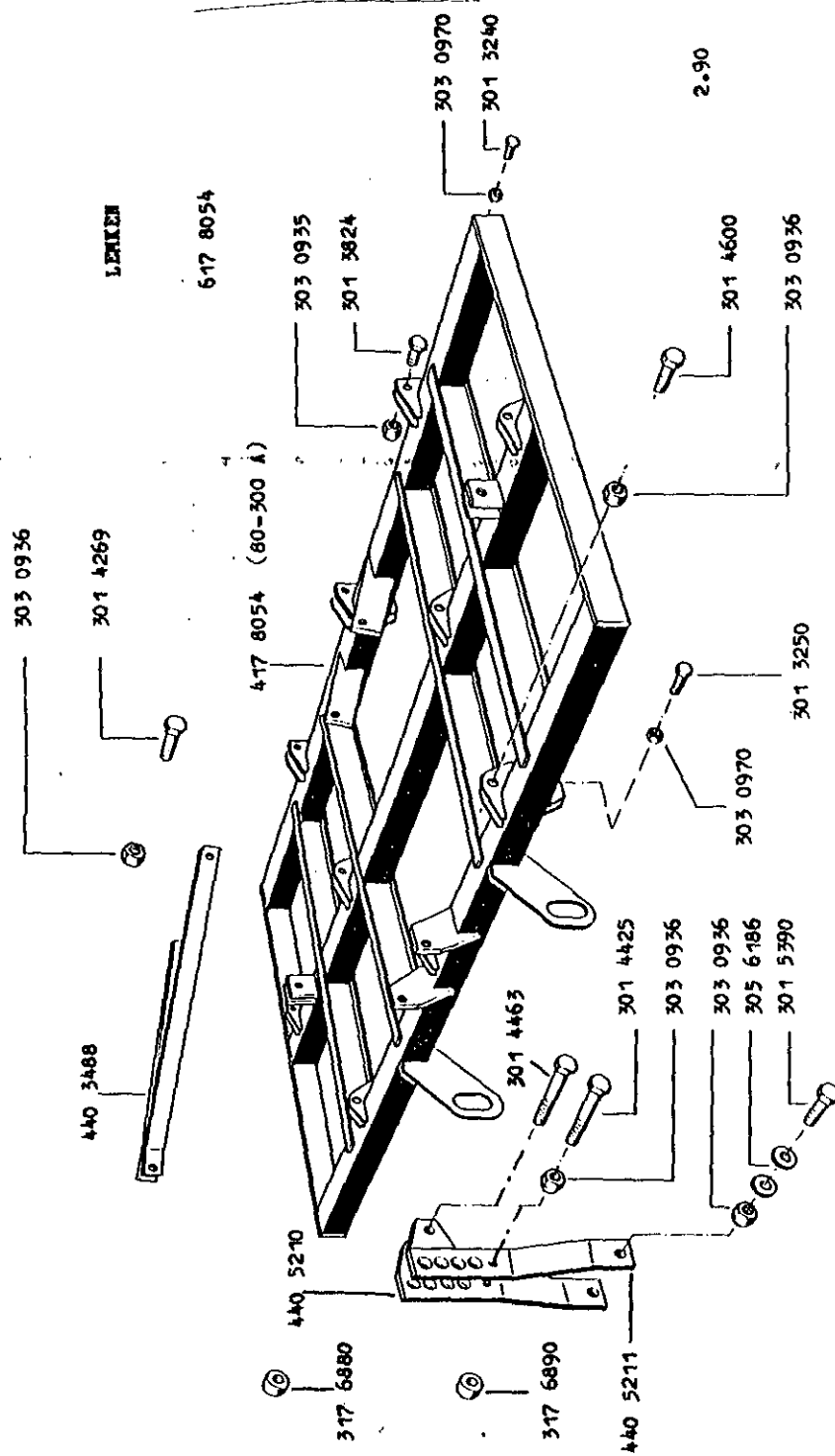
Basic frame

SMARAGD 80-300 A

Châssis de base

SMARAGD 80-300 A

617.8054



Grundrahmen

SMARAGD F 80-220 A

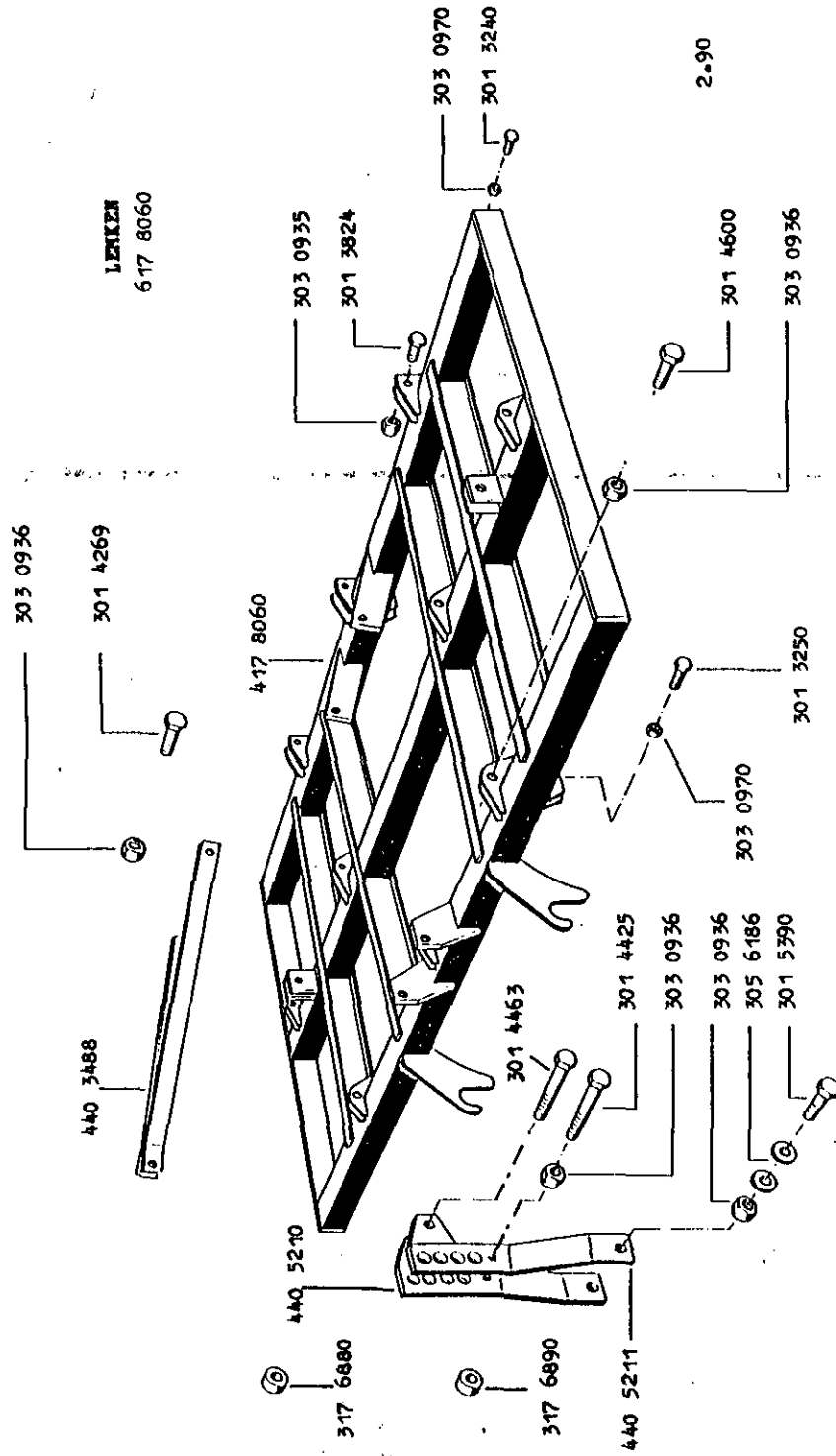
Basic frame

SMARAGD F 80-220 A

Châssis de base

SMARAGD F 80-220 A

617-8060



Grundrahmen

SMARAGD F 80-260 A

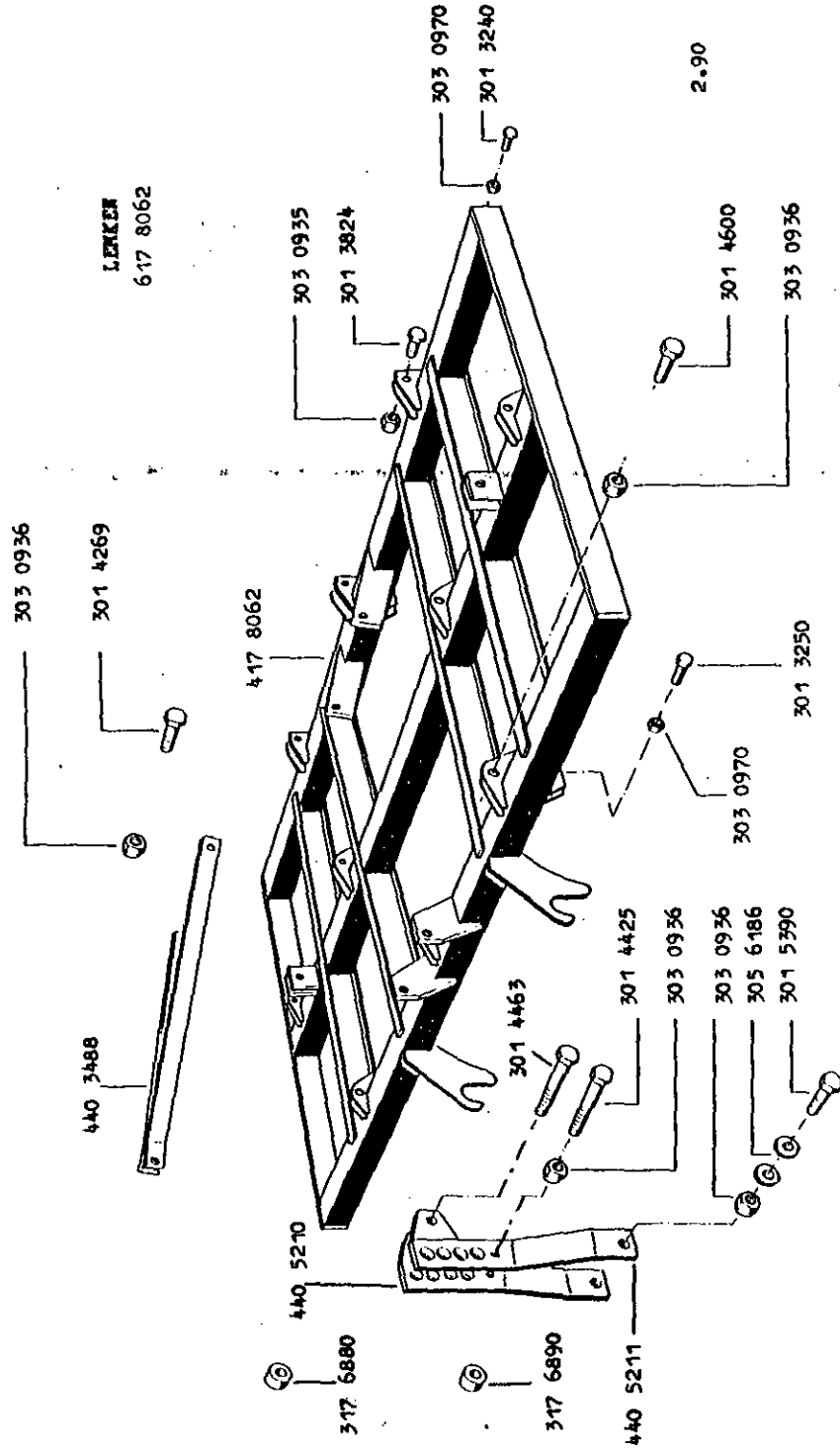
Basic frame

SMARAGD F 80-260 A

Châssis de base

SMARAGD F 80-260 A

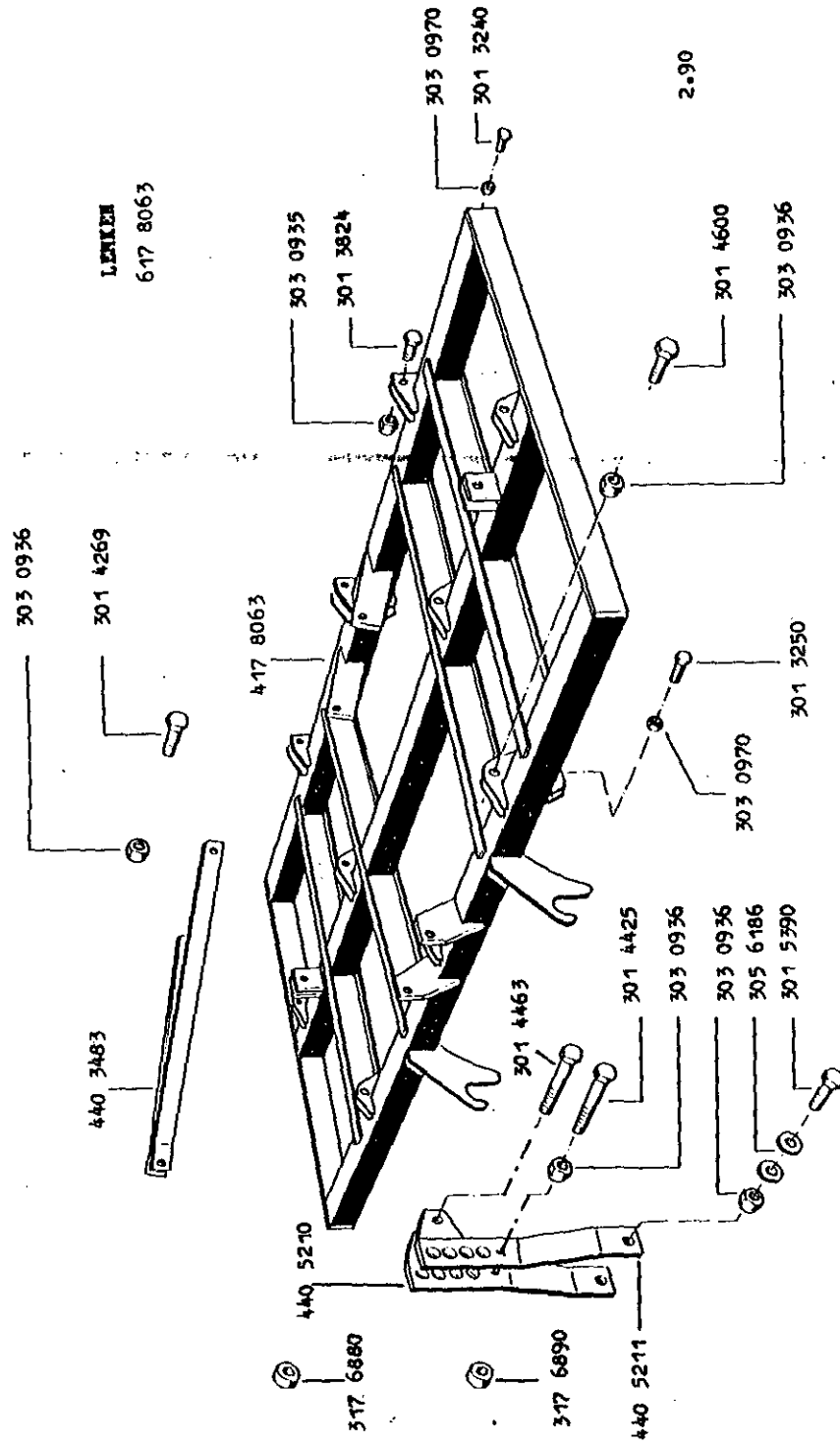
617 8062



Grundrahmen  
Basic frame  
Châssis de base

SMARAGD F 80-260-6 A  
SMARAGD F 80-260-6 A  
SMARAGD F 80-260-6 A

617 8063



Grundrahmen

SMARAGD F 80-300 A

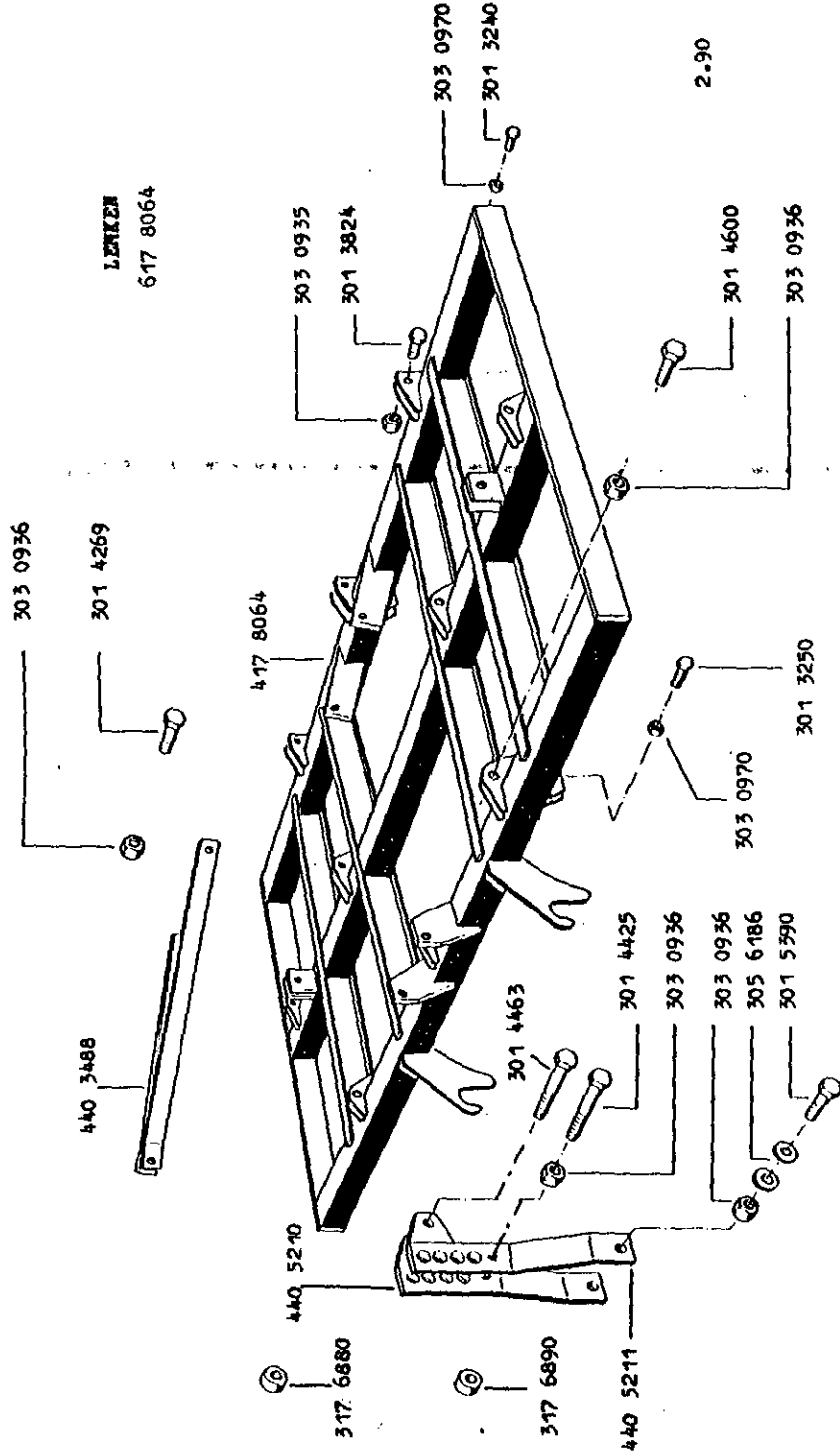
Basic frame

SMARAGD F 80-300 A

Châssis de base

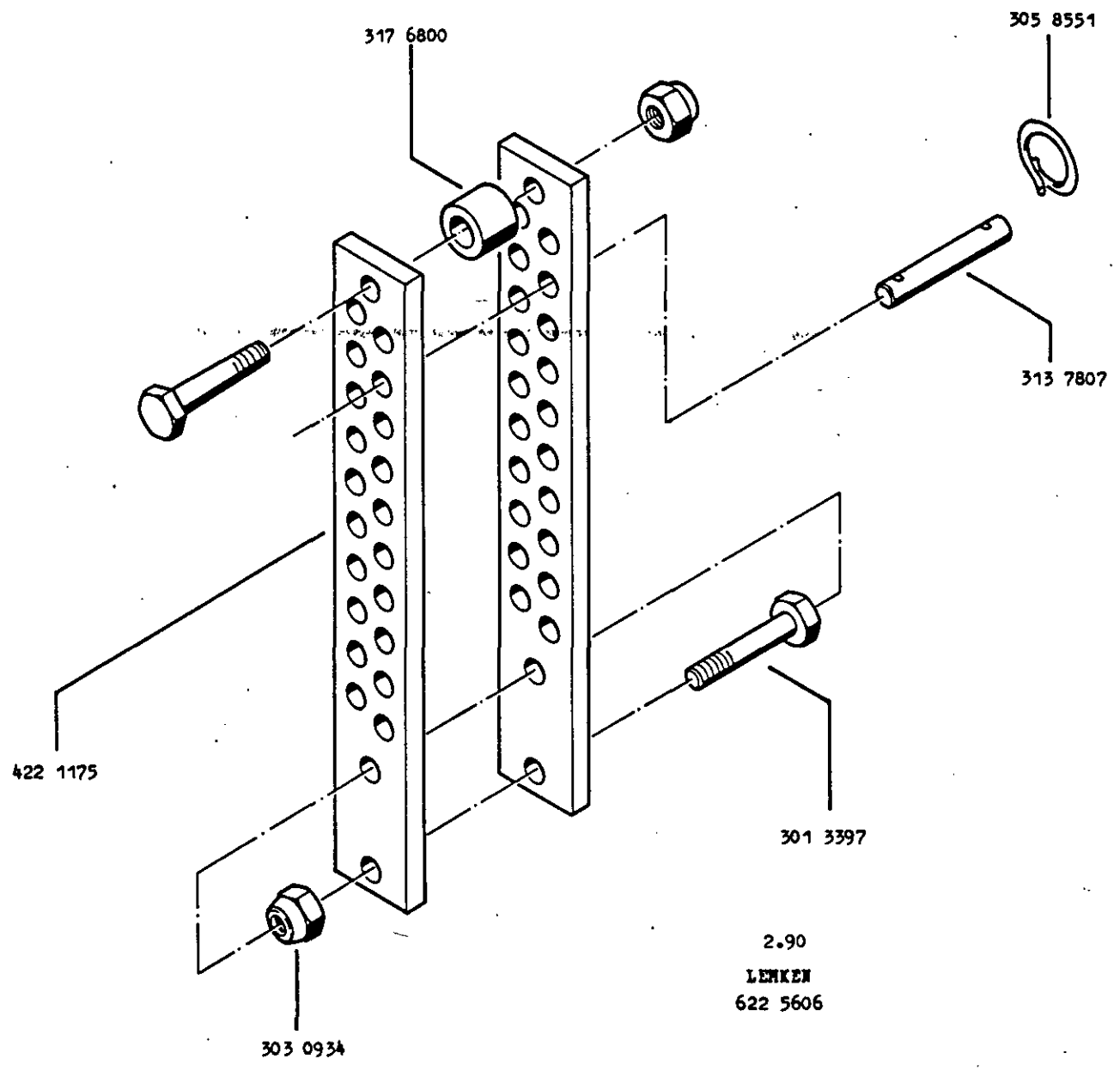
SMARAGD F 80-300 A

617.8064



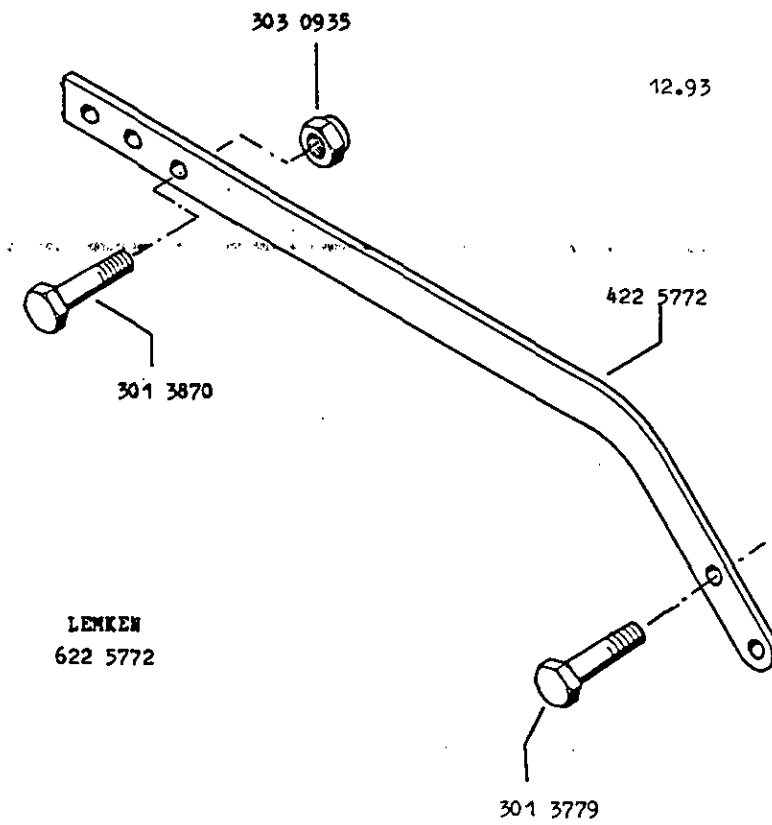
Verstellung 50x12x375/25  
Adjuster 50x12x375/25  
Reglage 50x12x375/25

622 5606



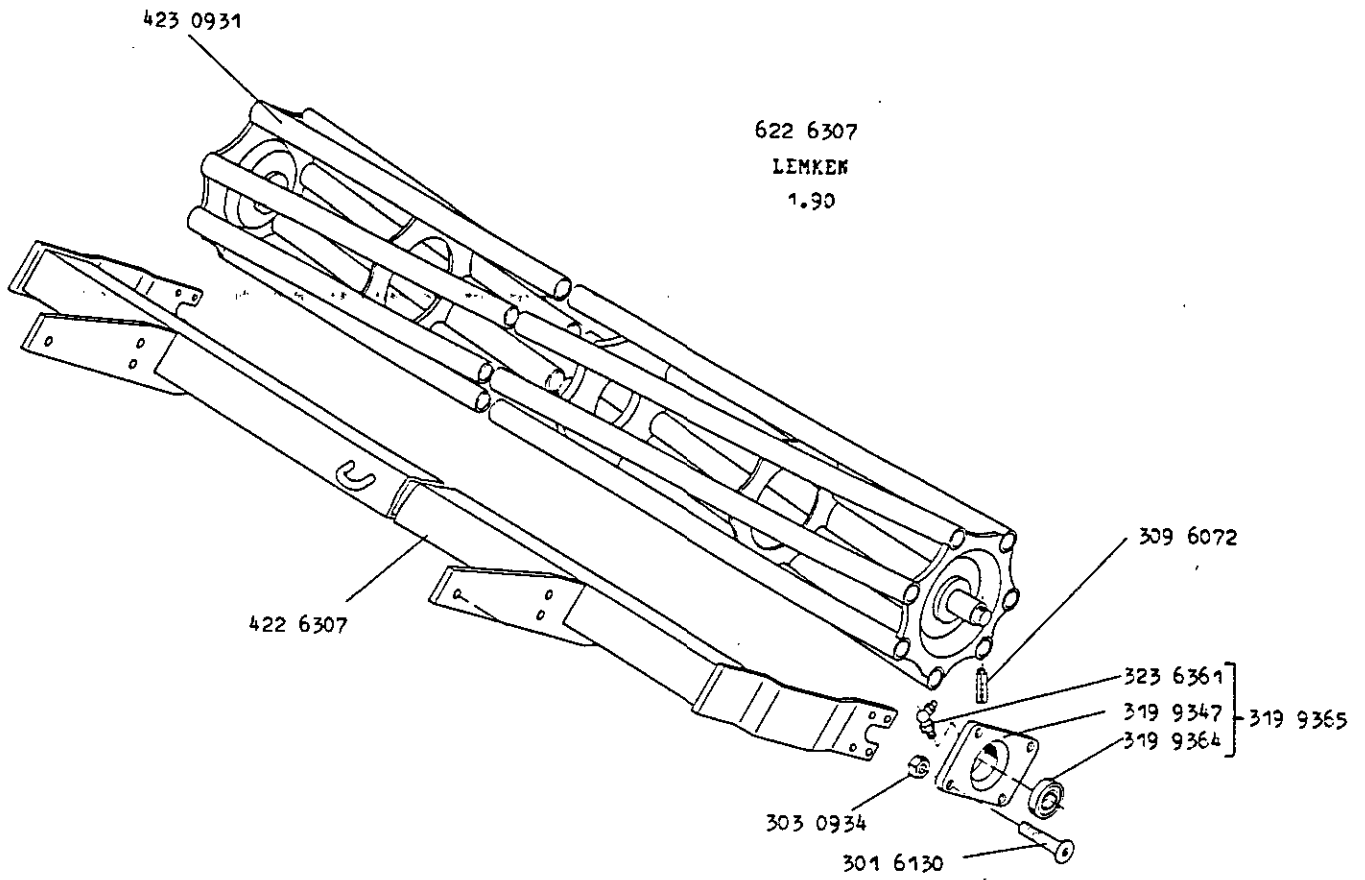
Träger 80x20 SMARAGD 80  
Support 80x20 SMARAGD 80  
Poutre 80x20 SMARAGD 80

622 5772



Rohrstabwalze D 400x220  
Tube bar roller D 400x220  
Rouleau cages D 400x220

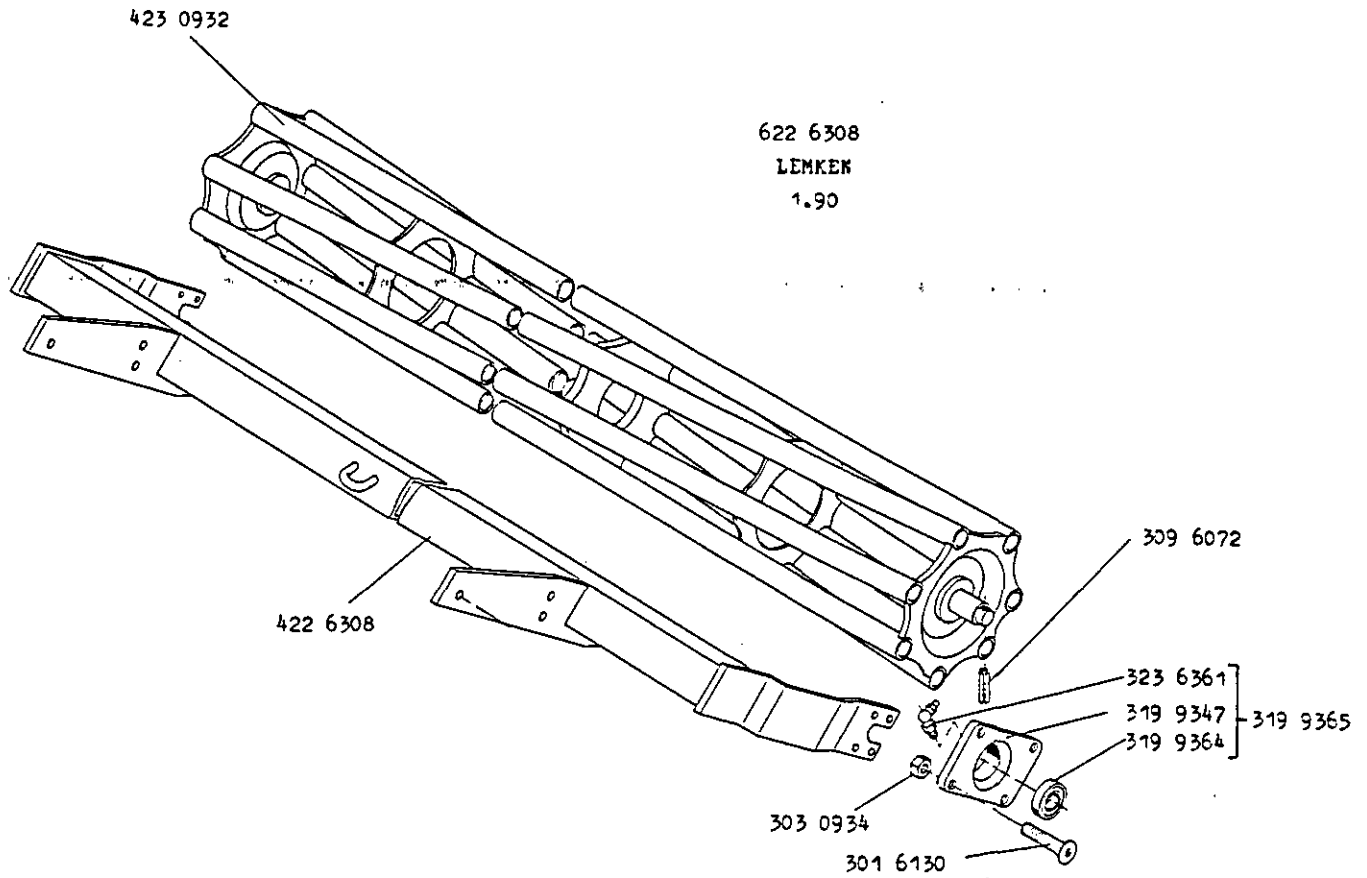
622 6307





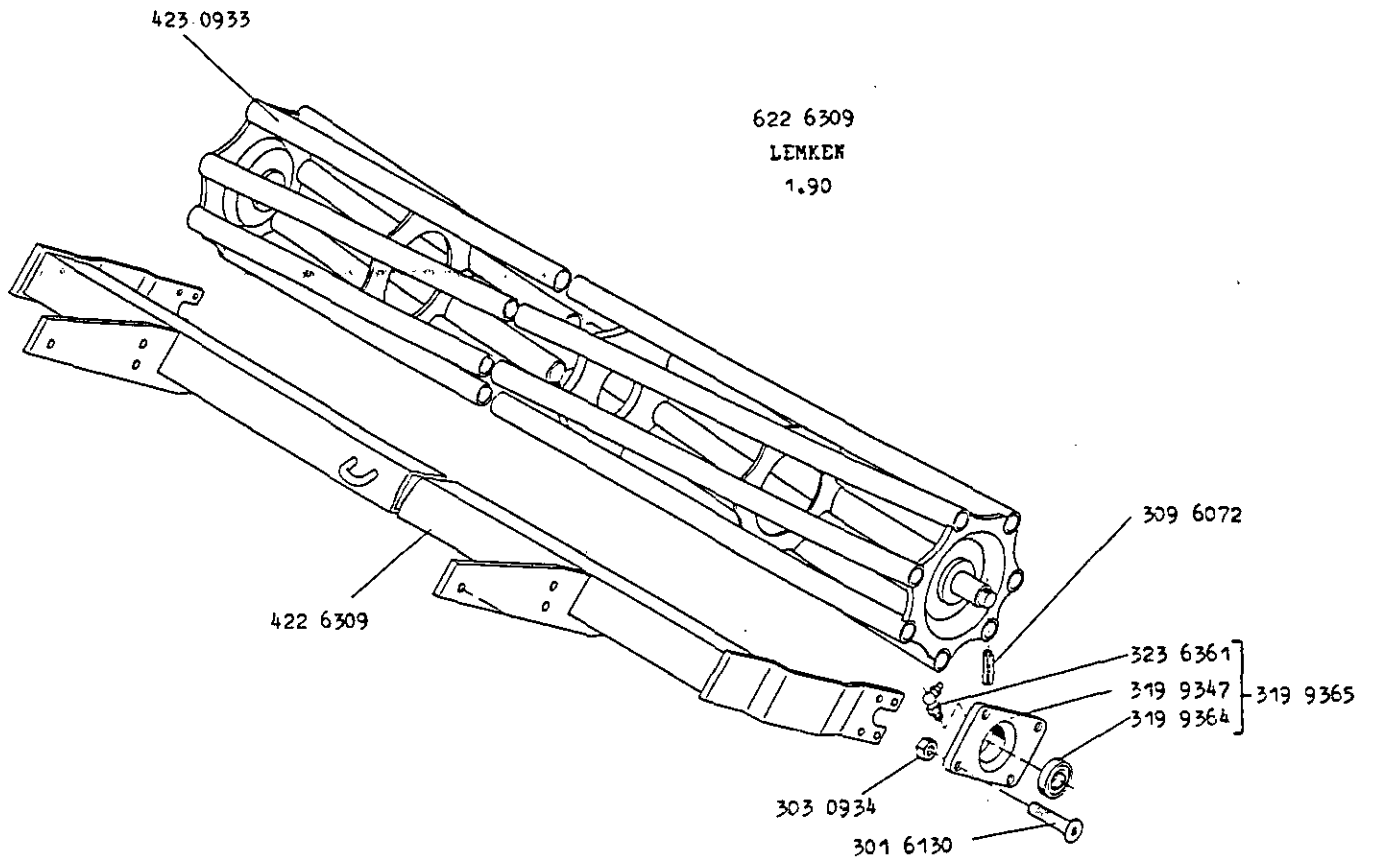
Rohrstabwalze D 400x260  
Tube bar roller D 400x260  
Rouleau cages D 400x260

622 6308



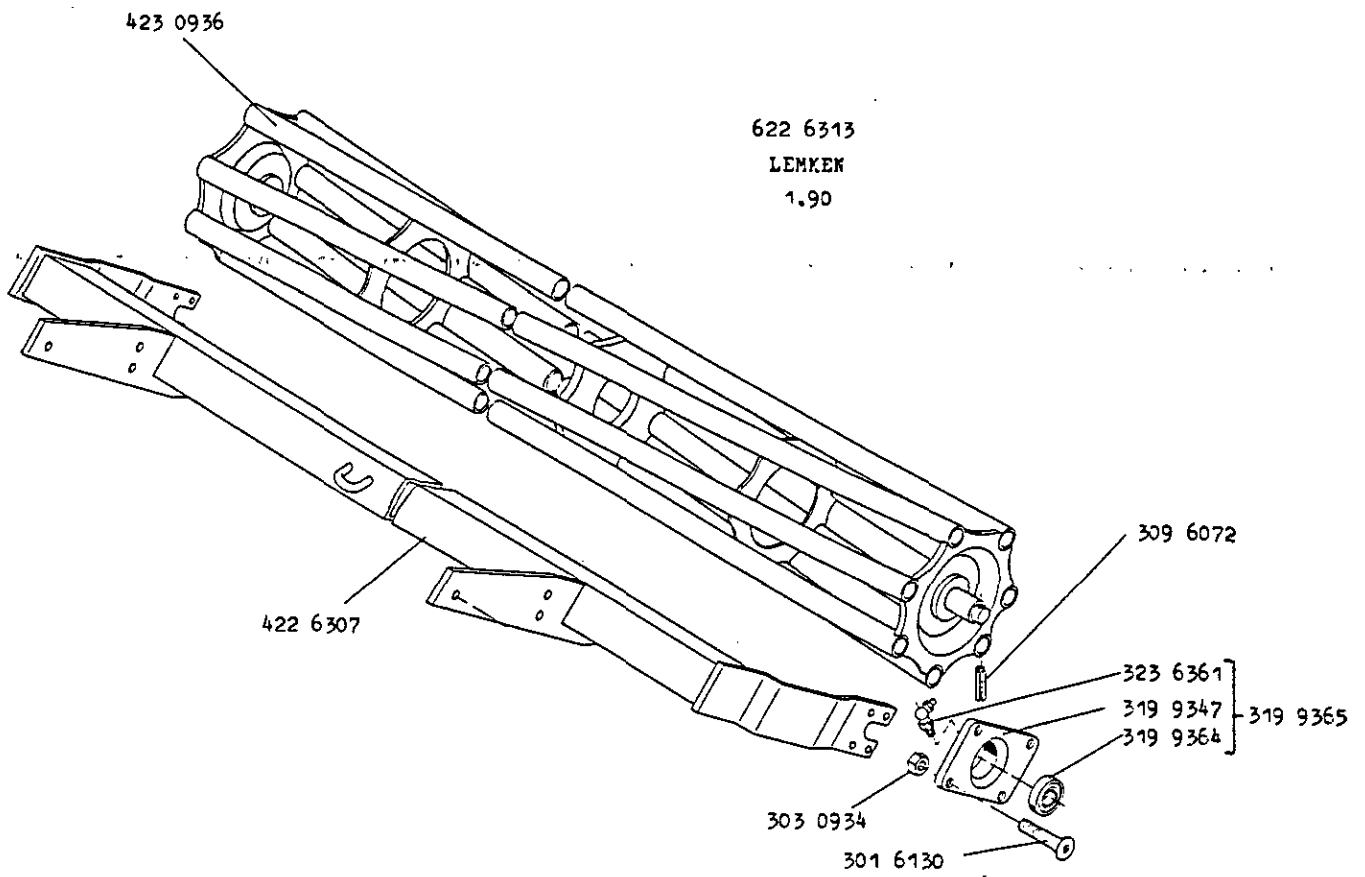
Rohrstabwalze D 400x300  
Tube bar roller D 400x300  
Rouleau cages D 400x300

622 6309



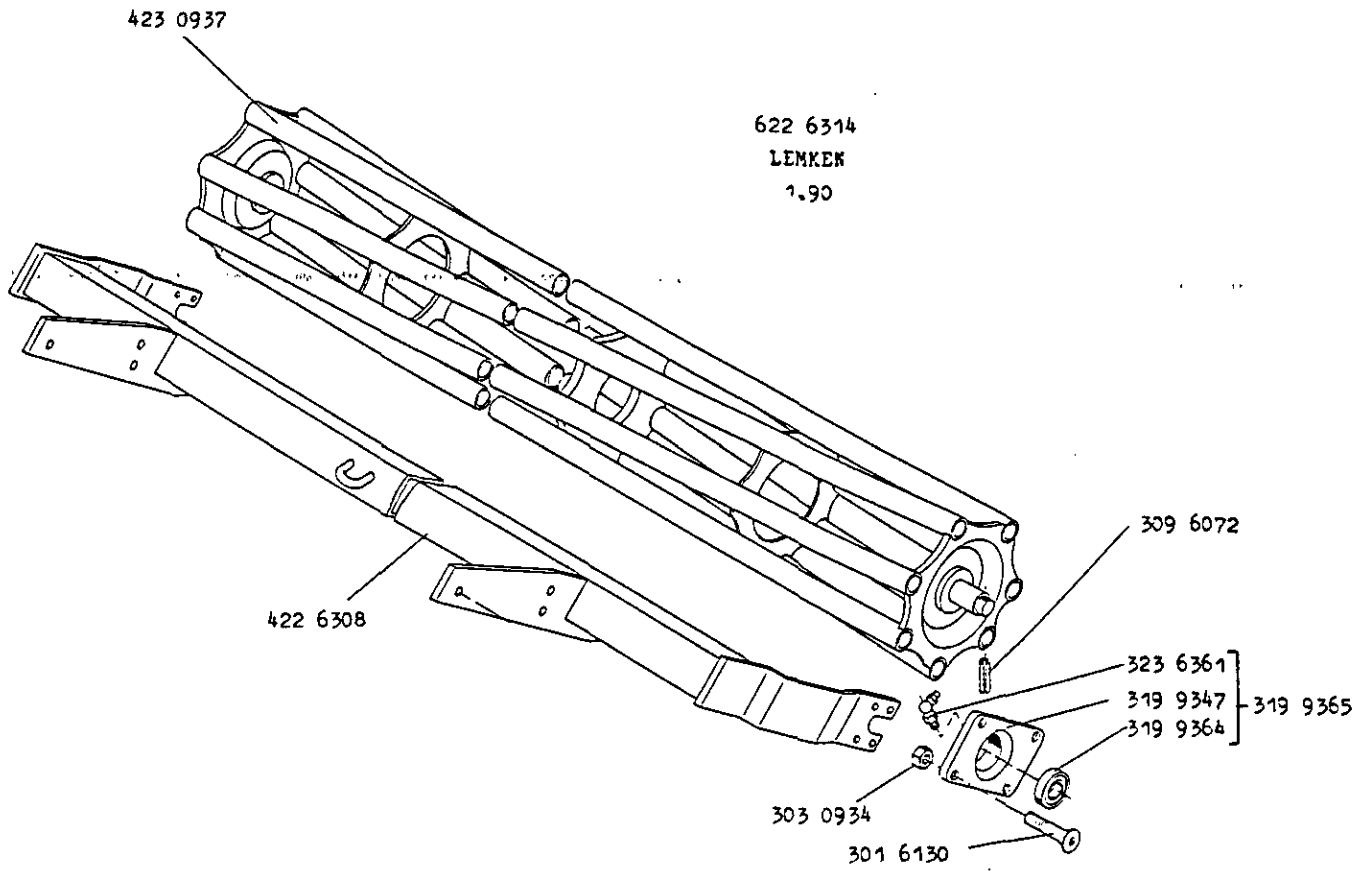
|                 |           |
|-----------------|-----------|
| Rohrstabwalze   | D 540x220 |
| Tube bar roller | D 540x220 |
| Rouleau cages   | D 540x220 |

622 6313



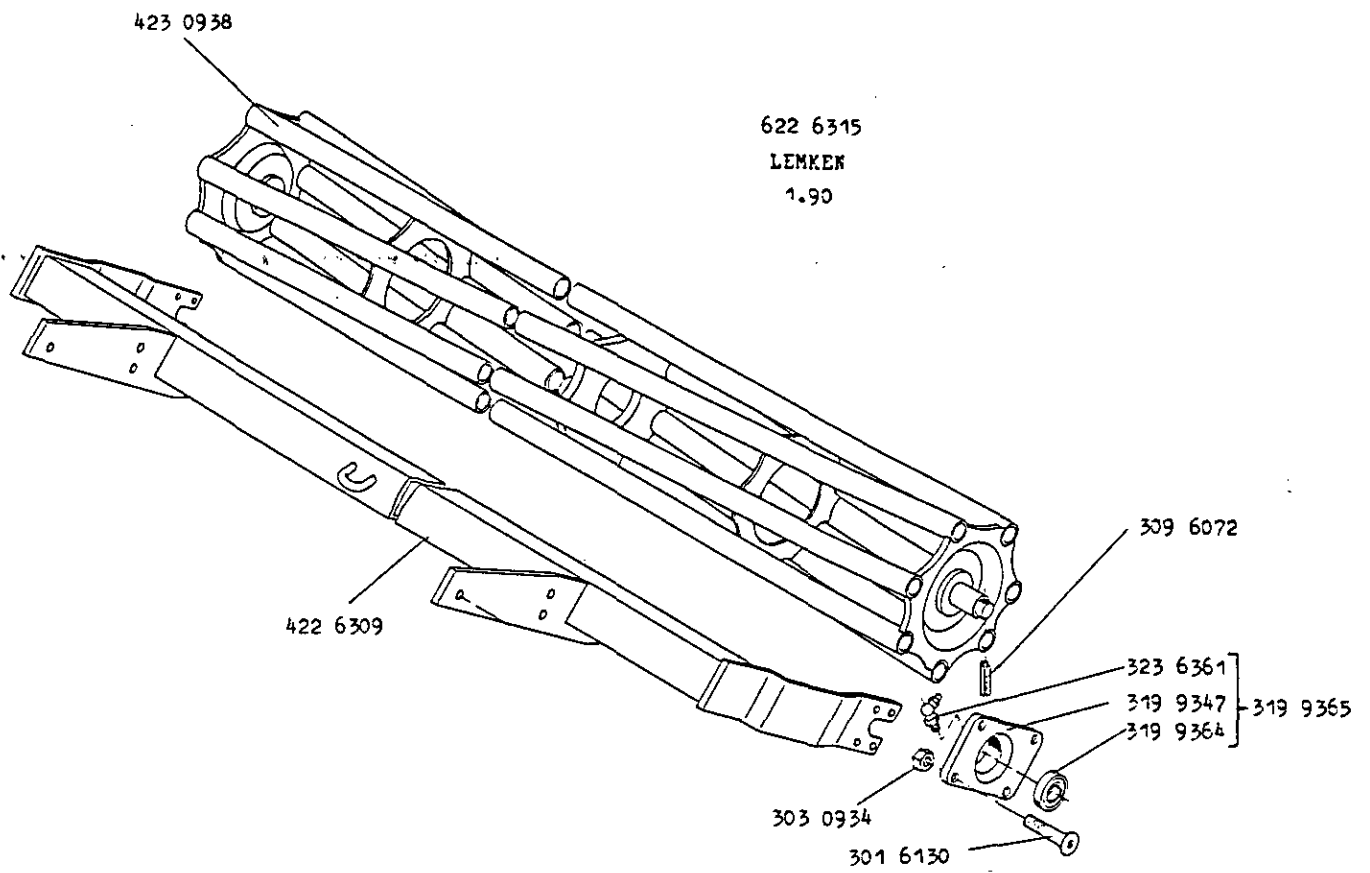
Rohrstabwalze D. 540x260  
Tube bar roller D 540x260  
Rouleau cages D 540x260

622 6314



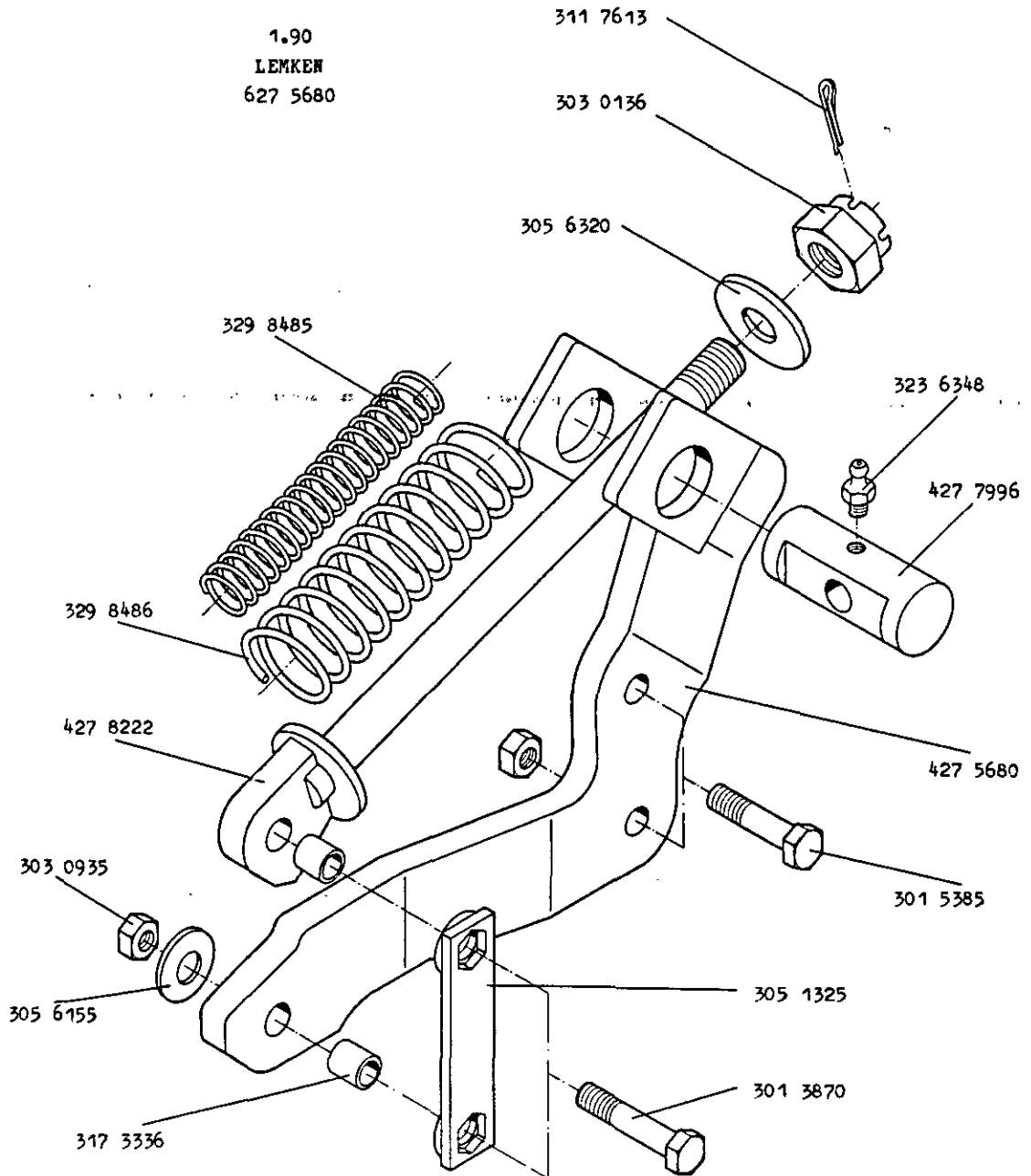
Rohrstabwalze D 540x300  
Tube bar rollers D 540x300  
Rouleau cages D 540x300

622 6315



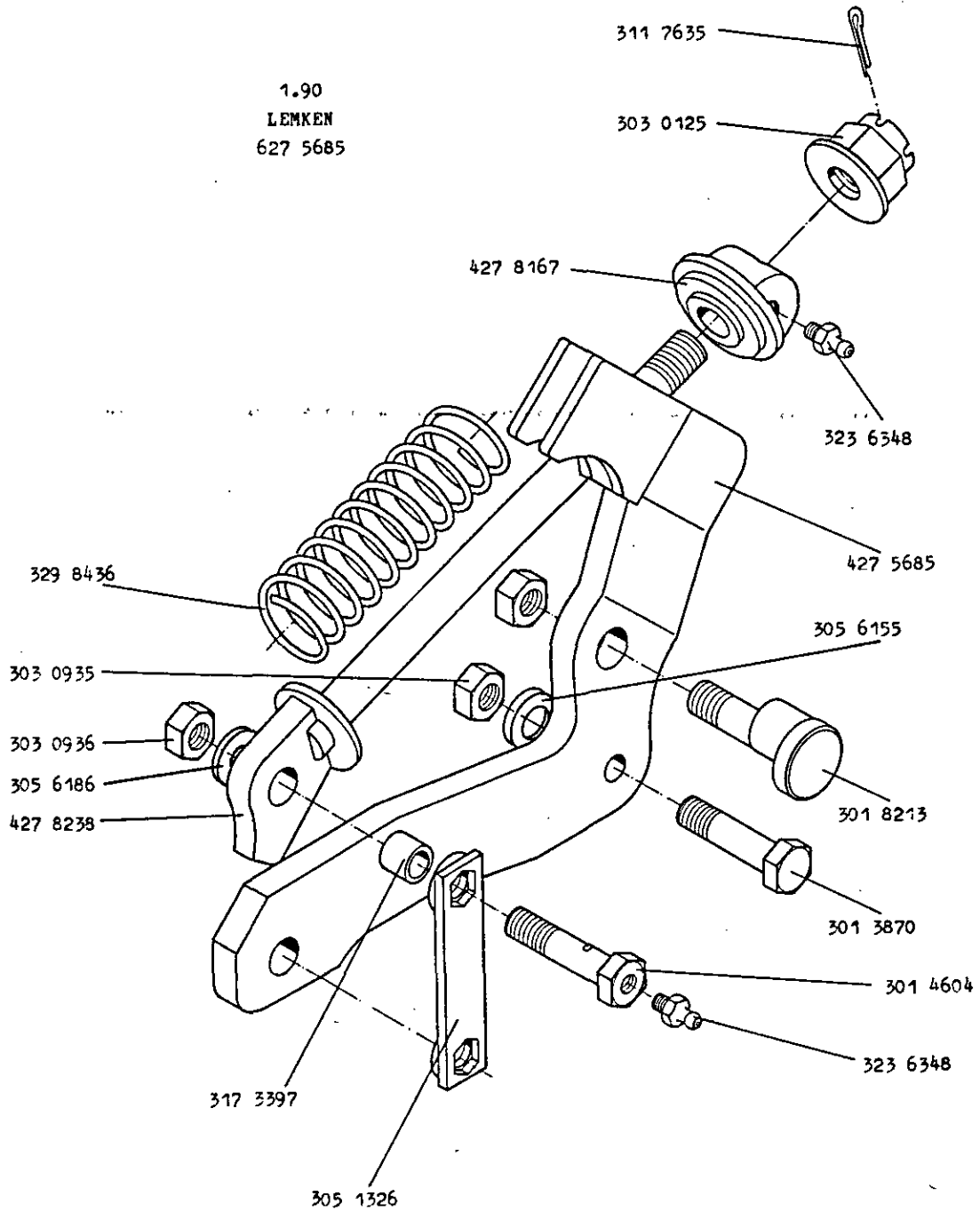
|                        |       |       |    |         |
|------------------------|-------|-------|----|---------|
| Überlastsicherung      | 70x18 | ACHAT | 70 | SMARAGD |
| Overload safety device | 70x18 | ACHAT | 70 | SMARAGD |
| Securite "NON-STOP"    | 70x18 | ACHAT | 70 | SMARAGD |

627 5680



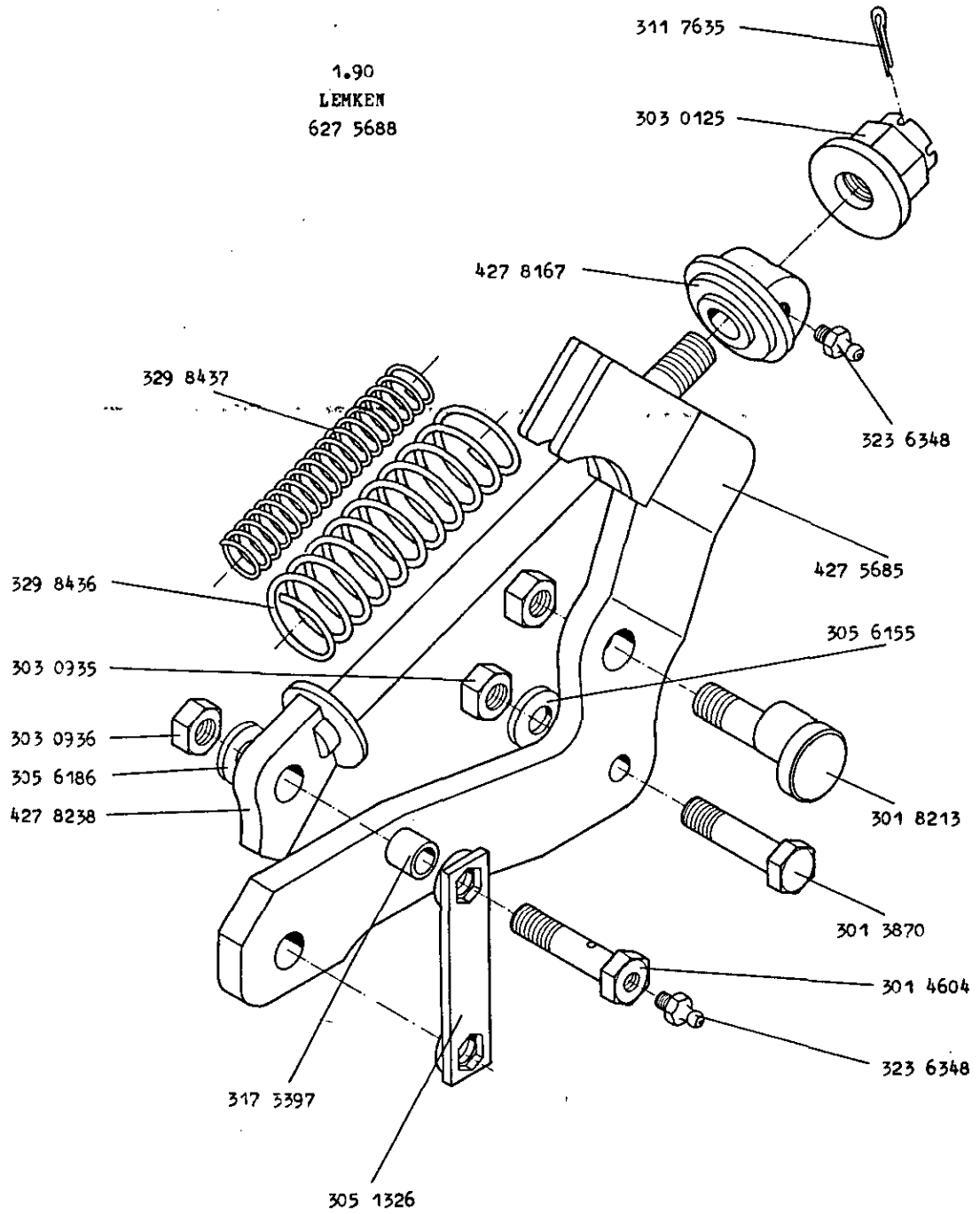
|                        |         |            |
|------------------------|---------|------------|
| Überlastsicherung      | 85x20 A | SMARAGD 80 |
| Overload safety device | 85x20 A | SMARAGD 80 |
| Securite "NON-STOP"    | 85x20 A | SMARAGD 80 |

627 5685



|                        |         |         |      |
|------------------------|---------|---------|------|
| Überlastsicherung      | 85x20 A | SMARAGD | 80 V |
| Overload safety device | 85x20 A | SMARAGD | 80 V |
| Securite "NON-STOP"    | 85x20 A | SMARAGD | 80 V |

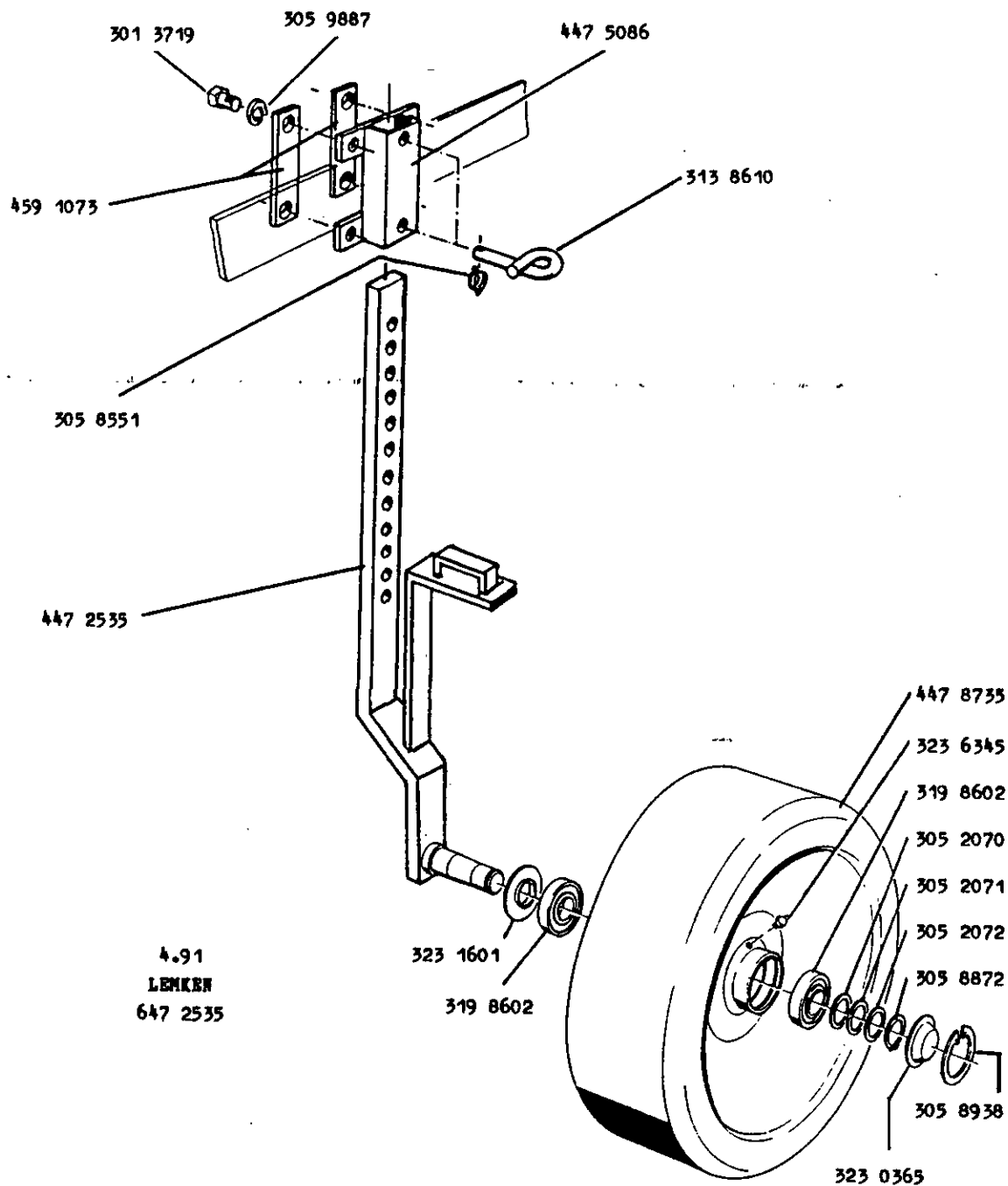
627 5688





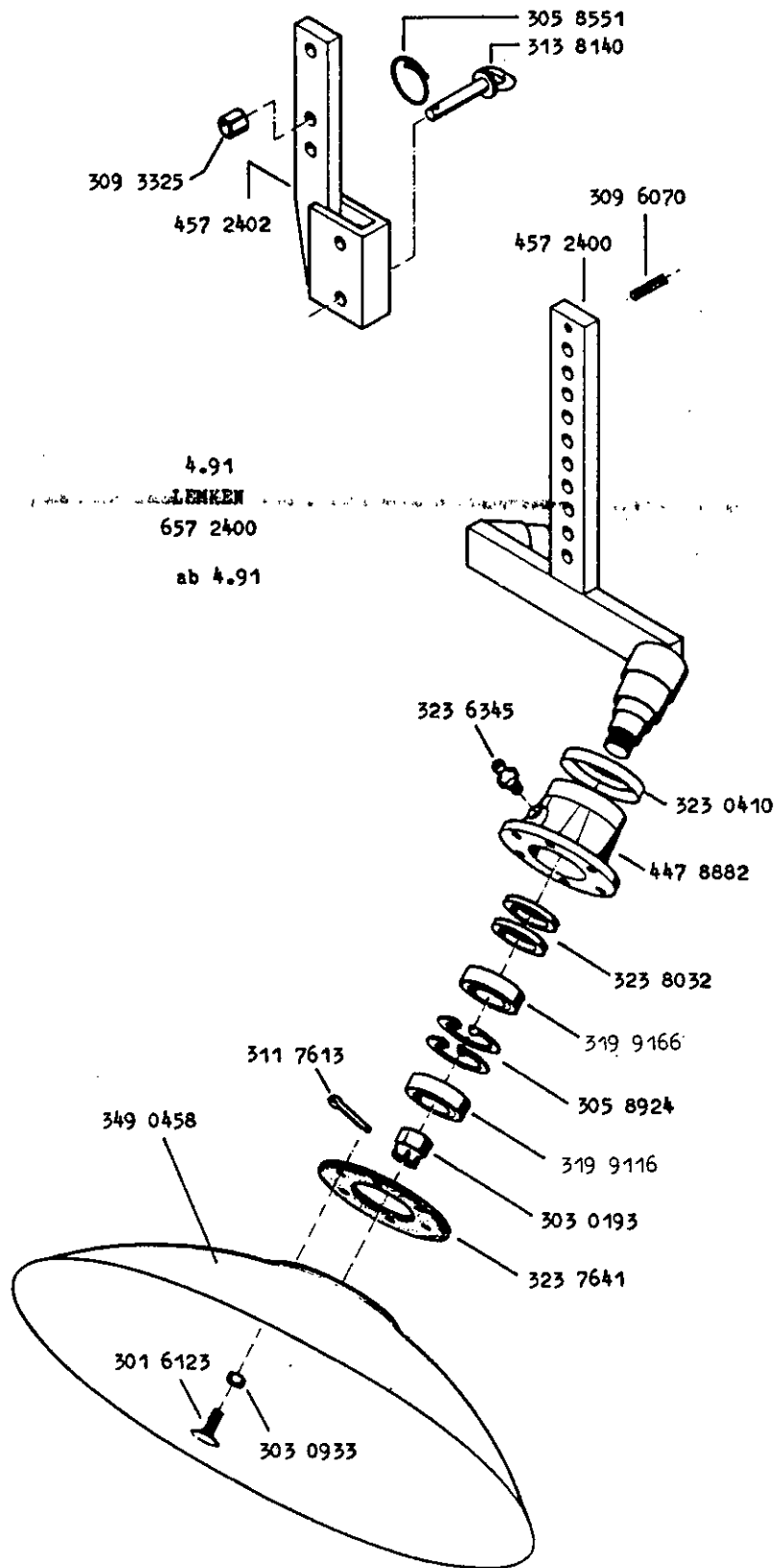
|                 |            |
|-----------------|------------|
| Stützrad        | D. 500x140 |
| Depth wheel     | D 500x140  |
| Roue de support | D 500x140  |

647 2535



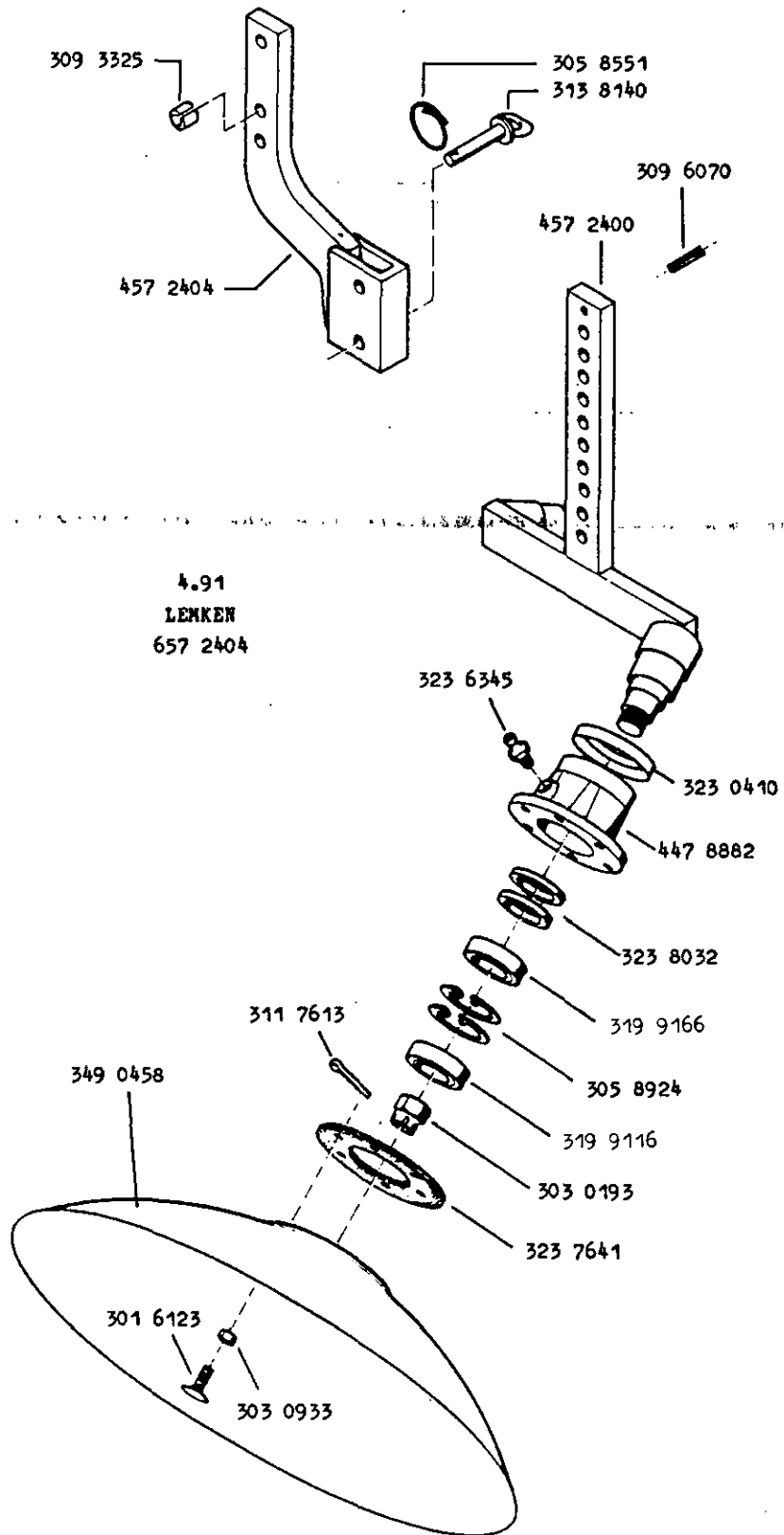
|                |       |         |
|----------------|-------|---------|
| Hohlscheibe    | D 450 | SMARAGD |
| Concave disc   | D 450 | SMARAGD |
| Disque concave | D 450 | SMARAGD |

657 2400



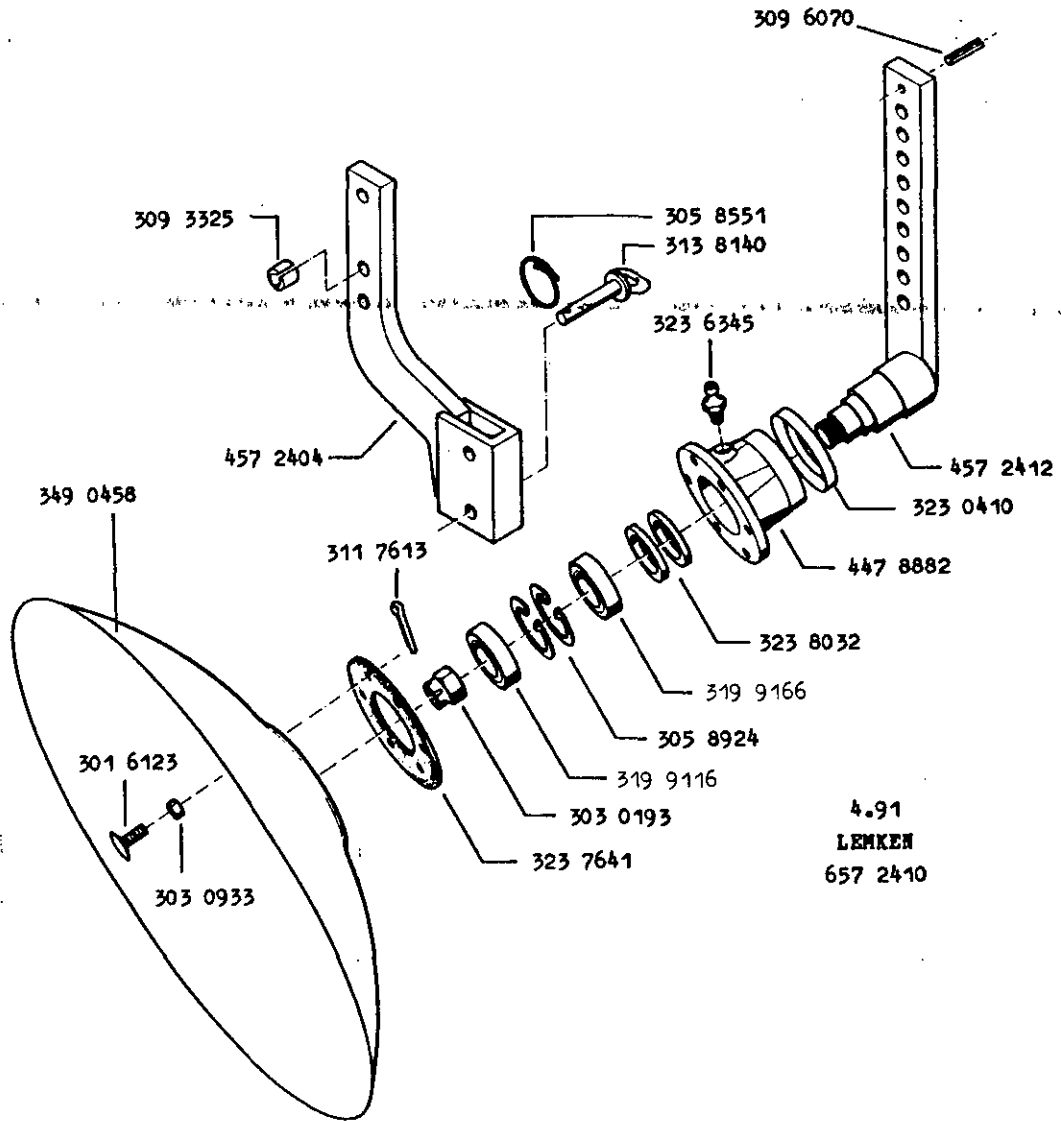
|                |         |         |
|----------------|---------|---------|
| Hohlscheibe    | D 450 1 | SMARAGD |
| Concave disc   | D 450 1 | SMARAGD |
| Disque concave | D 450 1 | SMARAGD |

657 2404

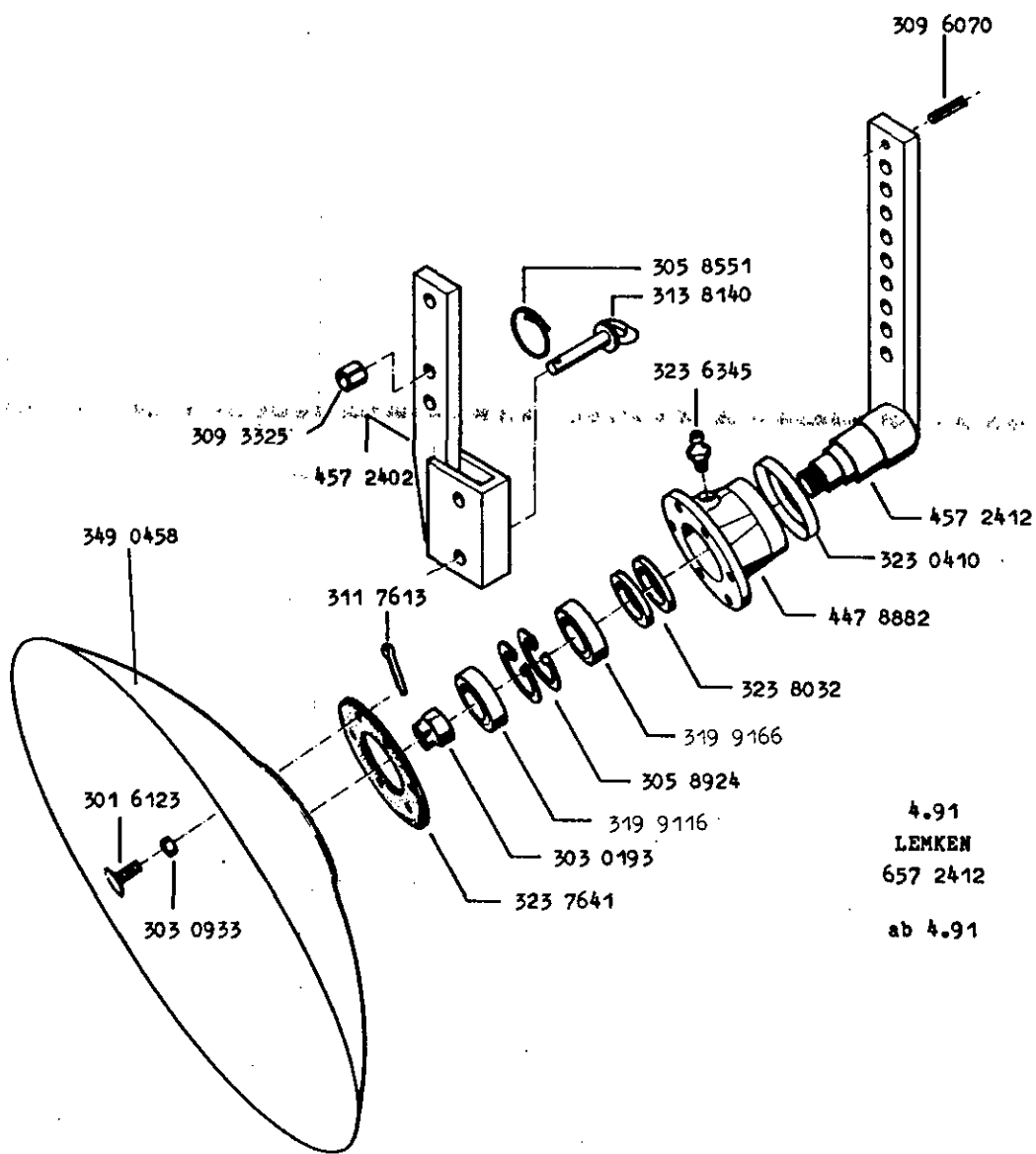


|                  |          |         |
|------------------|----------|---------|
| 42. Hohl-scheibe | D 450/rh | SMARAGD |
| Concave disc     | D 450/rh | SMARAGD |
| Disque concave   | D 450/rh | SMARAGD |

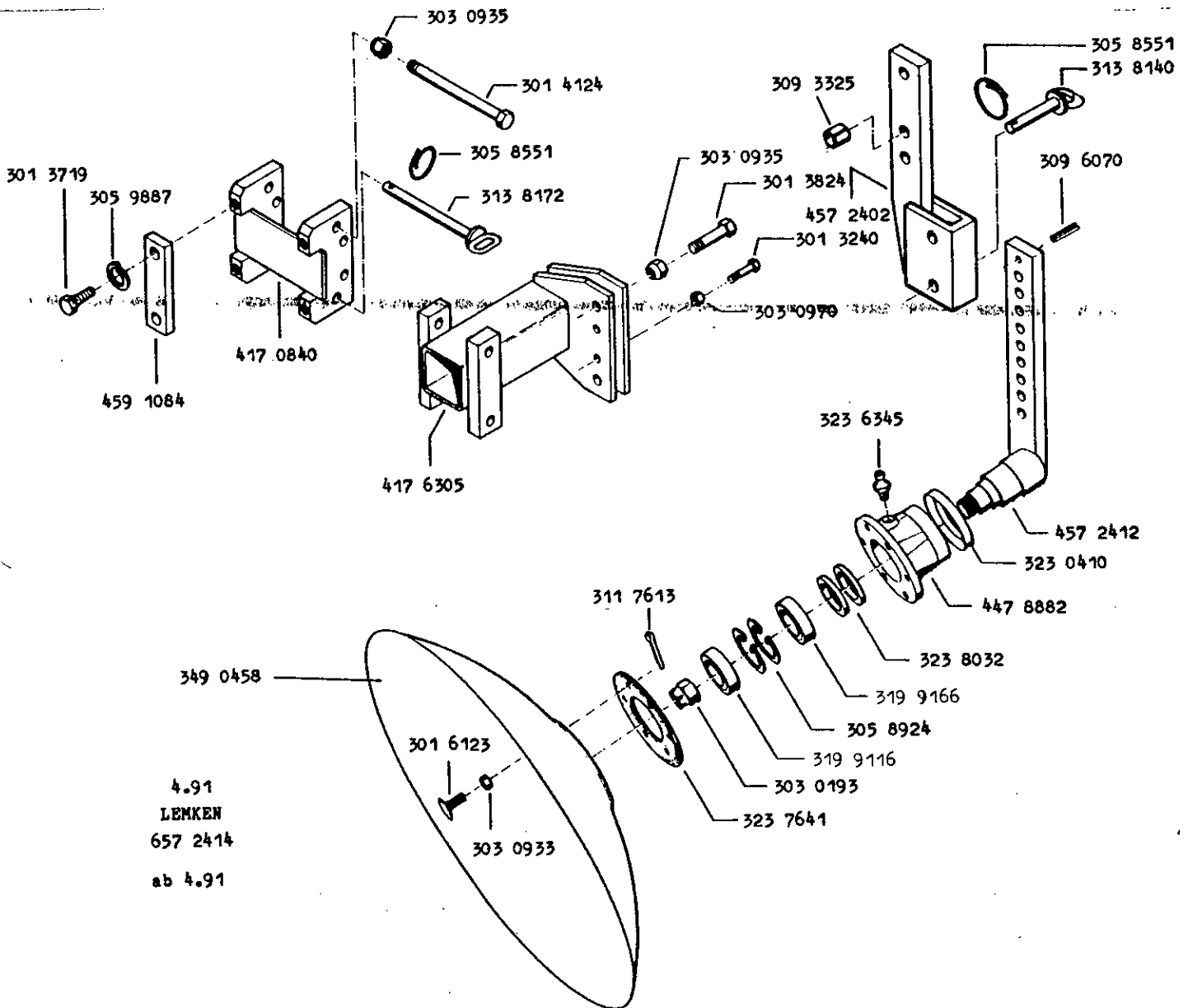
657 2410



|                    |          |         |          |
|--------------------|----------|---------|----------|
| Begrenzungsscheibe | D 450/rh | SMARAGD | 657 2412 |
| Devider disc       | D 450/rh | SMARAGD |          |
| Dique deflecteur   | D 450/rh | SMARAGD |          |



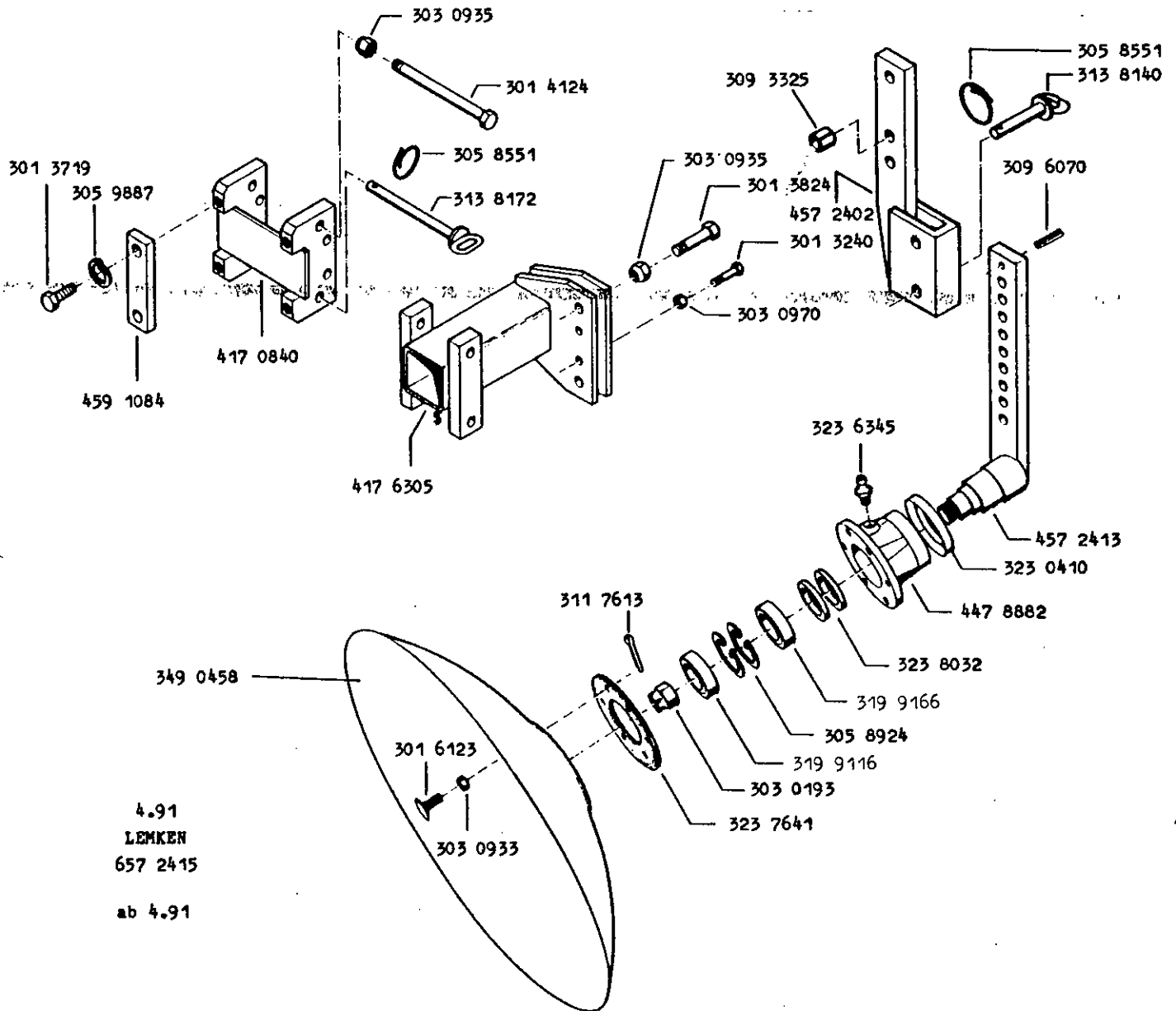
|                    |            |         |          |
|--------------------|------------|---------|----------|
| Begrenzungsscheibe | D 450 K/rh | SMARAGD | 657 2414 |
| Devider disc       | D 450 K/rh | SMARAGD |          |
| Digue deflecteur   | D 450 K/rh | SMARAGD |          |



4.91  
 LEMKEN  
 657 2414  
 ab 4.91

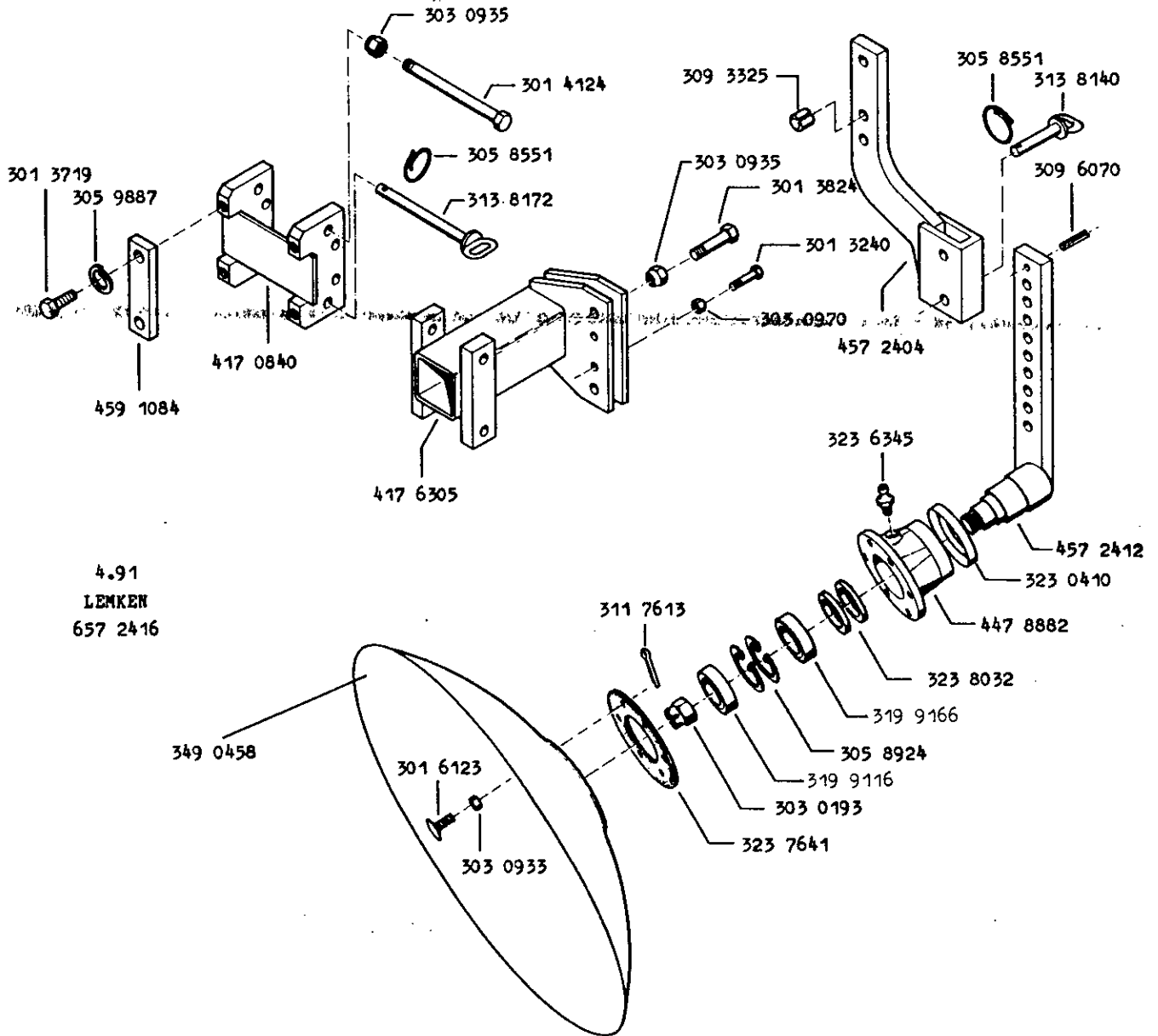
|                    |            |         |
|--------------------|------------|---------|
| Begrenzungsscheibe | D 450 K/1h | SMARAGD |
| Devier disc        | D 450 K/1h | SMARAGD |
| Dique deflecteur   | D 450 K/1h | SMARAGD |

657 2415



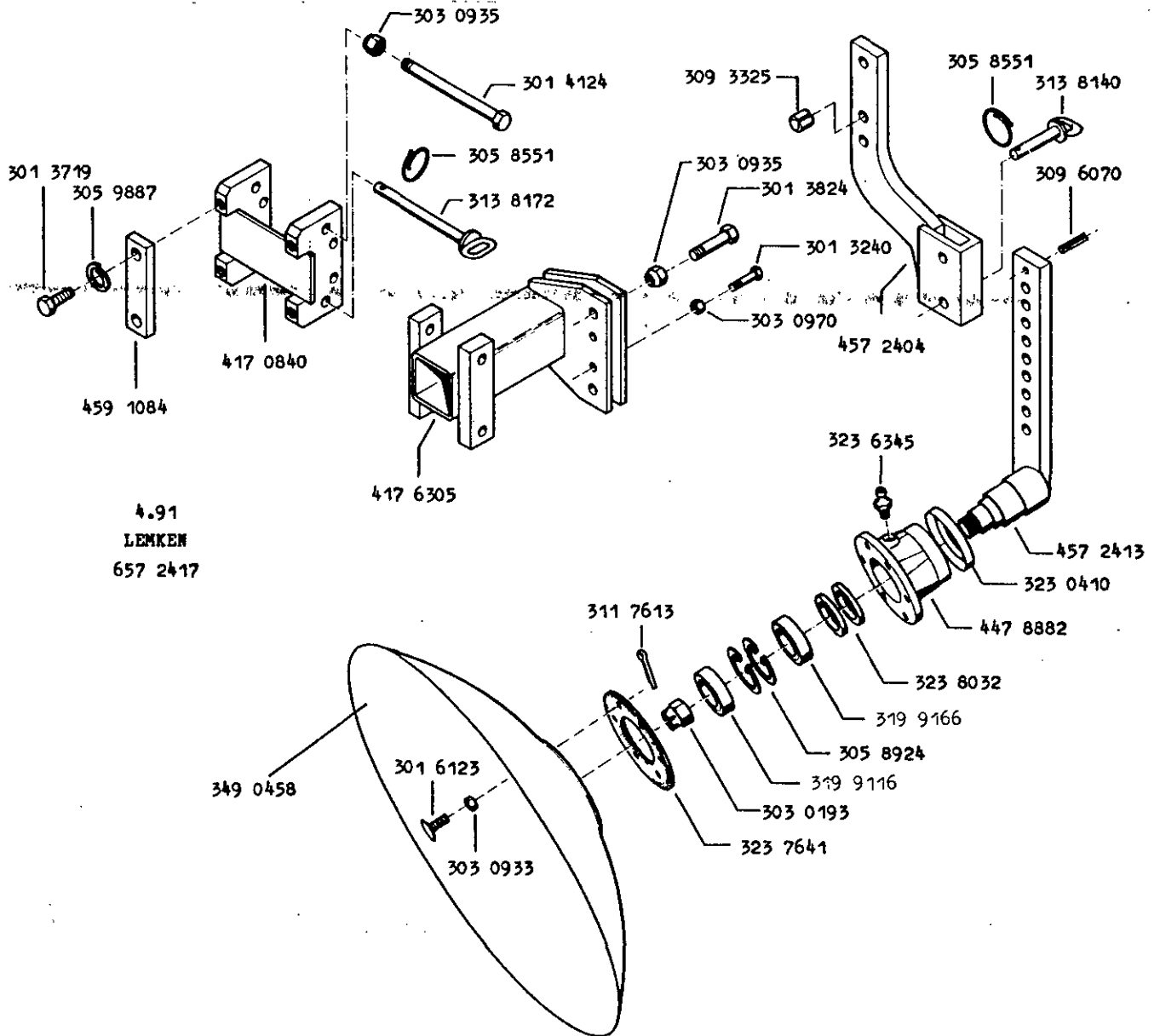
|                    |              |         |
|--------------------|--------------|---------|
| Begrenzungsscheibe | D 450 K/rh/1 | SMARAGD |
| Devider disc       | D 450 K/rh/1 | SMARAGD |
| Digue deflecteur   | D 450 K/rh/1 | SMARAGD |

657 2416





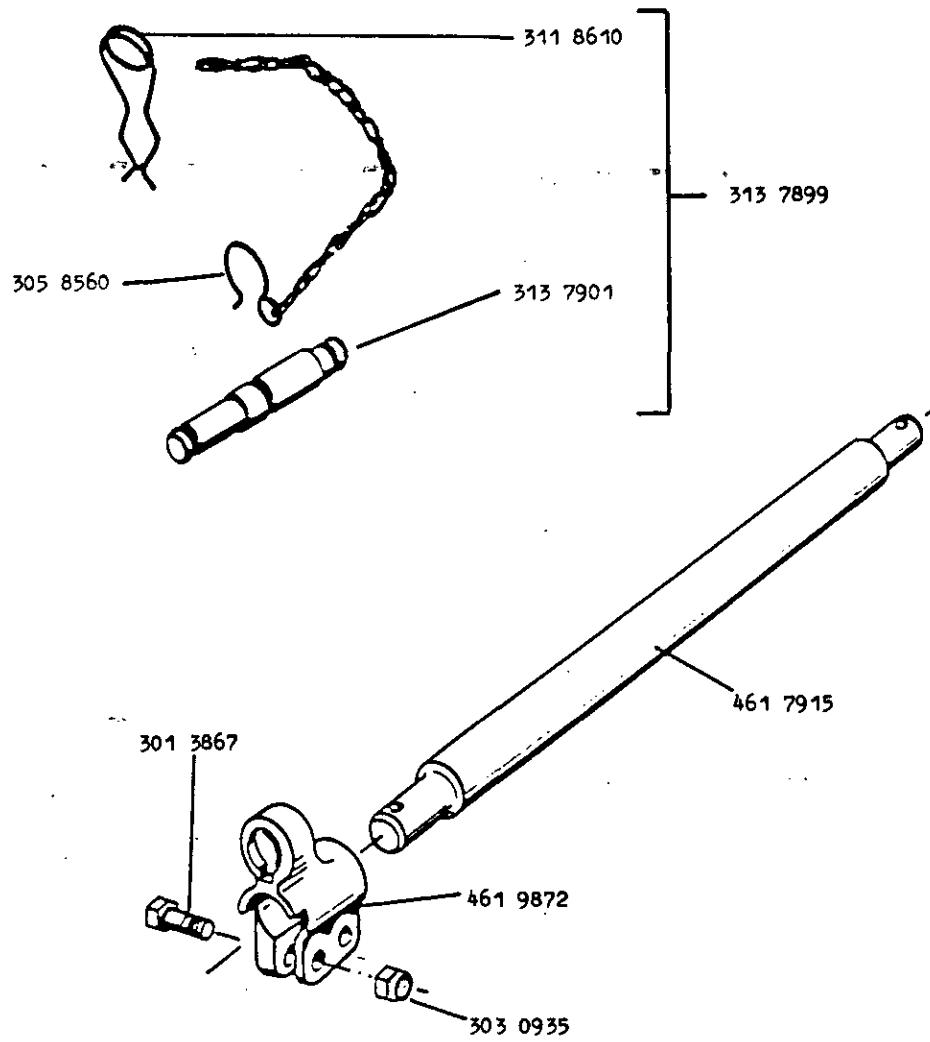
|                    |              |         |          |
|--------------------|--------------|---------|----------|
| Begrenzungsscheibe | D 450 K/1h/1 | SMARAGD | 657 2417 |
| Devider disc       | D 450 K/1h/1 | SMARAGD |          |
| Dique deflecteur   | D 450 K/1h/1 | SMARAGD |          |



Dreipunktanlenkung D 40/55 L2 Z2 02+3  
Three point link. con. D 40/55 L2 Z2 02+3  
Attelage trois points D 40/55 L2 Z2 02+3

661 1167

1.90  
LEMKEN  
661 1167

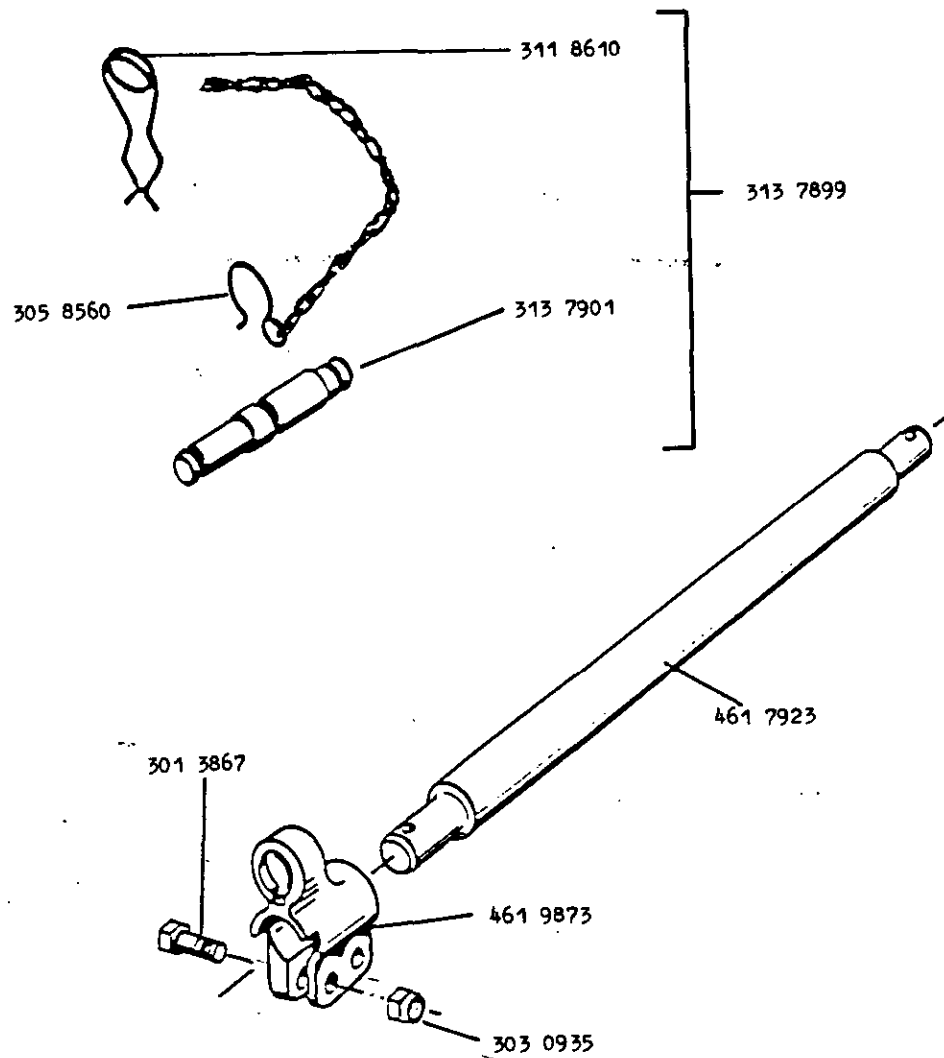


Dreipunktanlenkung  
Three point link con.  
Attelage trois points

D 55/55 L2 Z3 02+3  
D 55/55 L2 Z3 02+3  
D 55/55 L2 Z3 02+3

661 1189

1.90  
LENKEN  
661 1189



Dreipunktanlenkung

D 55/55 L2 Z3 F 02+3

Three point link. con.

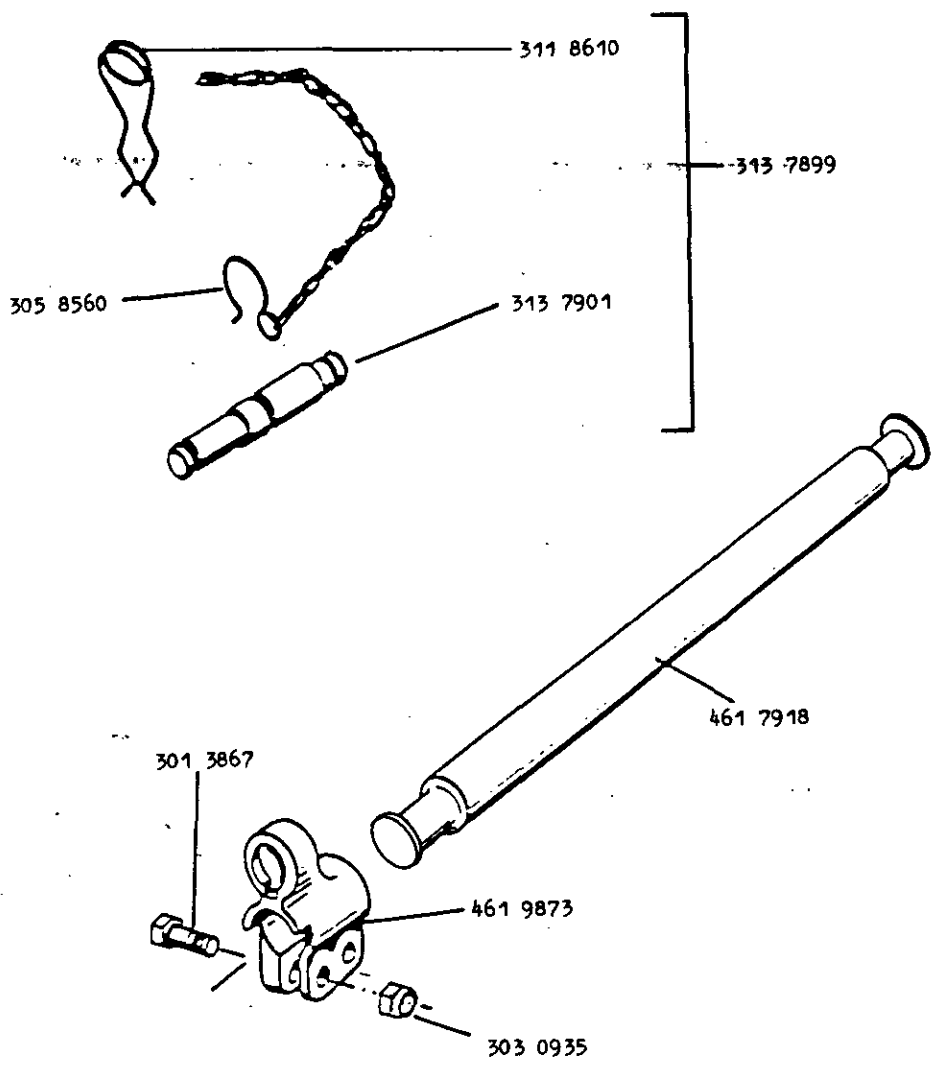
D 55/55 L2 Z3 F 02+3

661 1194

Attelage trois points

D 55/55 L2 Z3 F 02+3

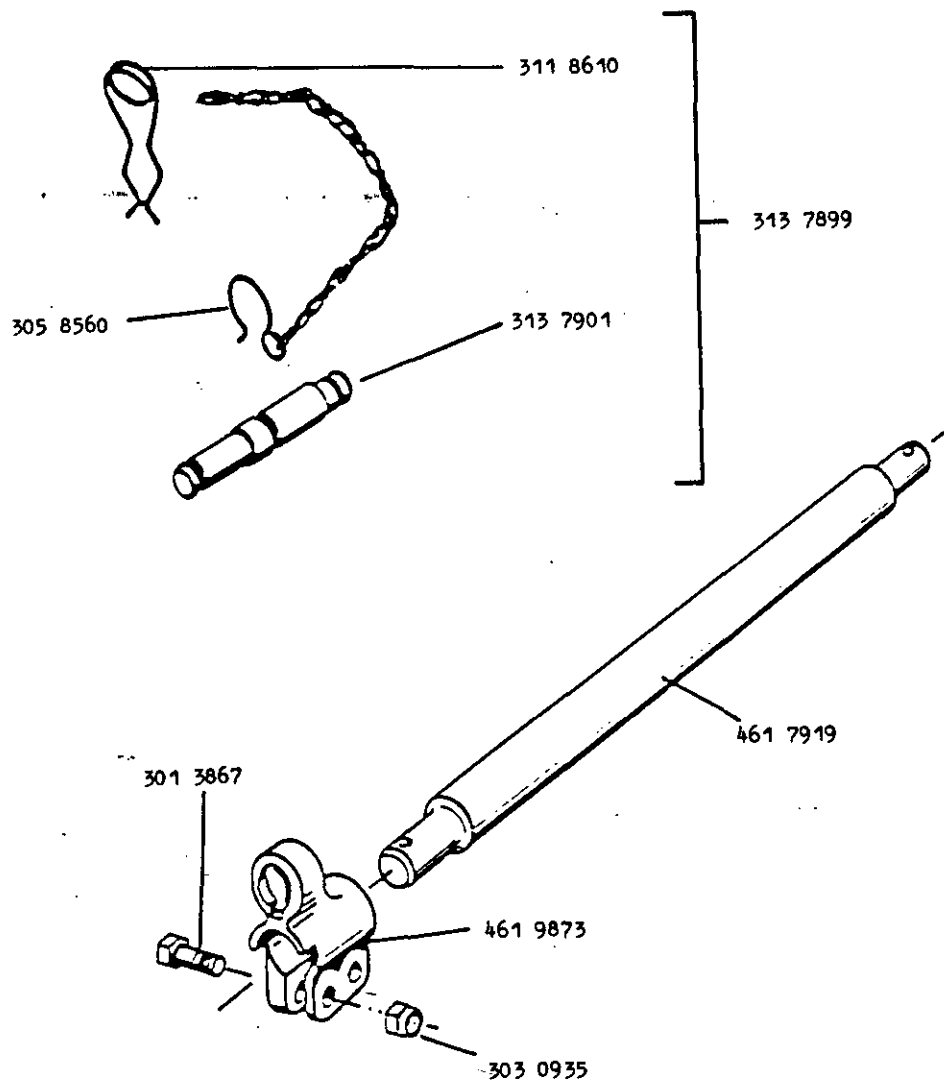
1.90  
LENKER  
661 1194



Dreipunktanlenkung D 55/55 L3 Z3 02+3  
~~Three point link con. D 55/55 L3 Z3 02+3~~  
Attelage trois points D 55/55 L3 Z3 02+3

661 1197

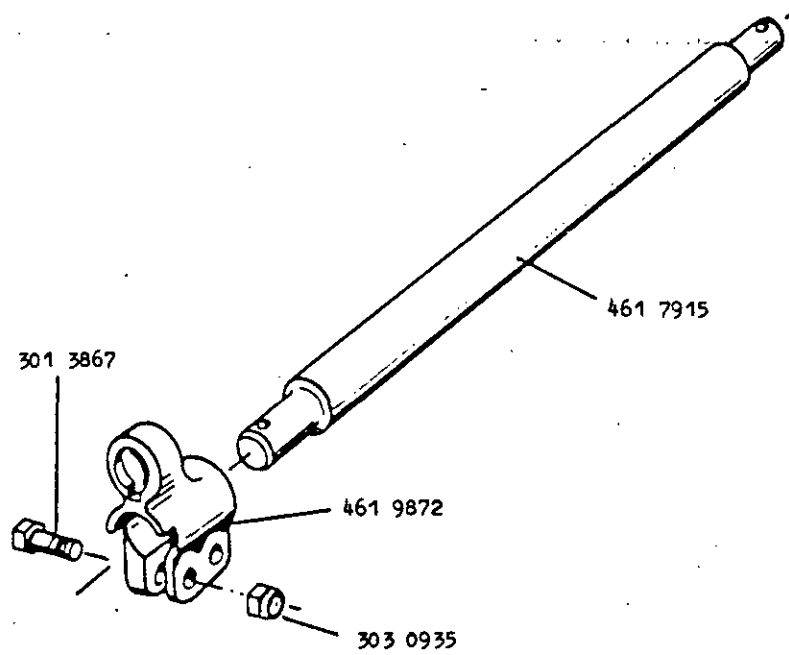
1.90  
LEMKEN  
661 1197



Unterlenkeranschluß      D 40/55 L2 Z2  
Lower link connection      D 40/55 L2 Z2  
Raccord de bras inférieures      D 40/55 L2 Z2

661 1296

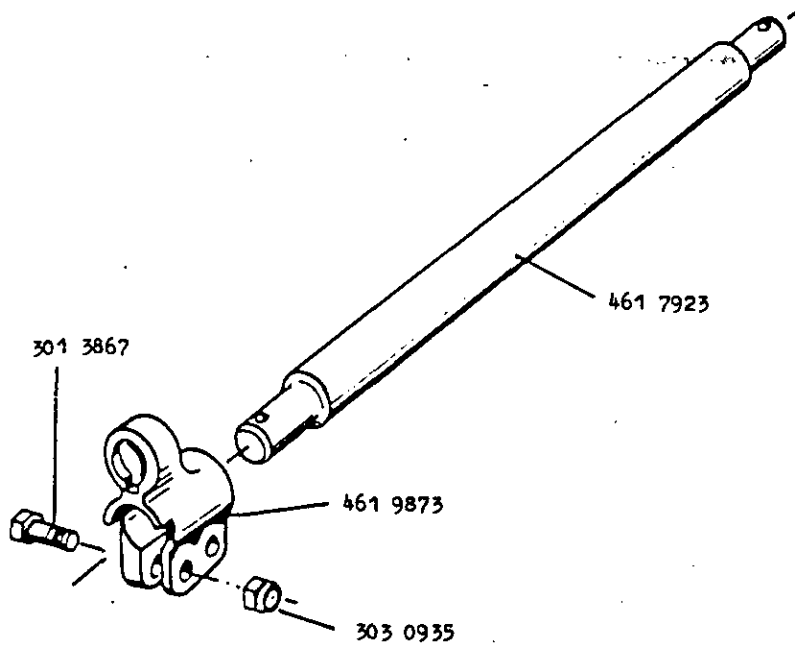
7.90  
LENKEN  
661 1296



Unterlenkeranschluß      D 55/55 L2 Z3  
Lower link connection    D 55/55 L2 Z3  
Raccord de bras inférieures D 55/55 L2 Z3

661 1314

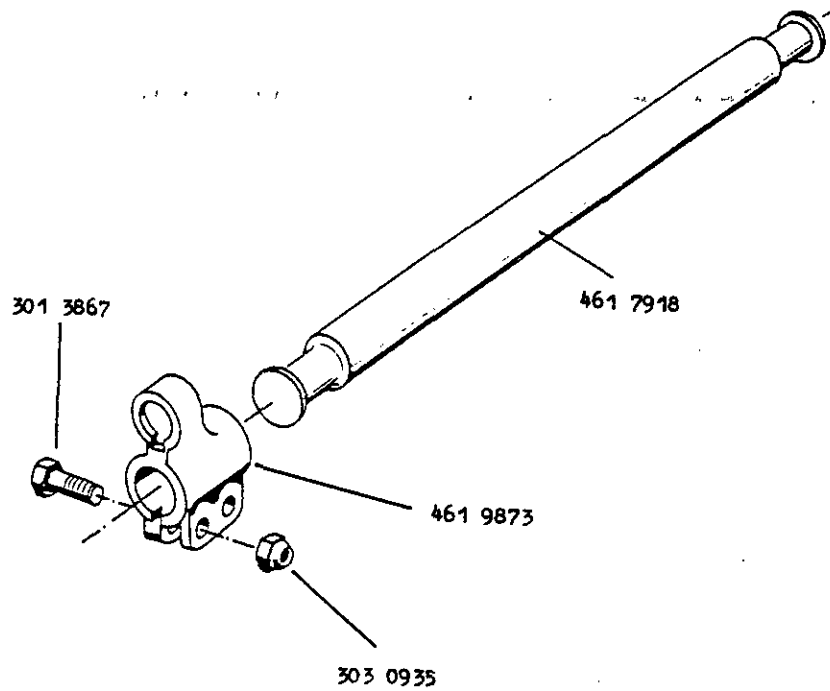
7.90  
LEMKEN  
661 1314



Unterlenkeranschluß      D 55/55 L2 Z3 F  
Lower link connection    D 55/55 L2 Z3 F  
Raccord de bras inférieures   D 55/55 L2 Z3 F

661 1316

7.90  
LENKEN  
661 1316

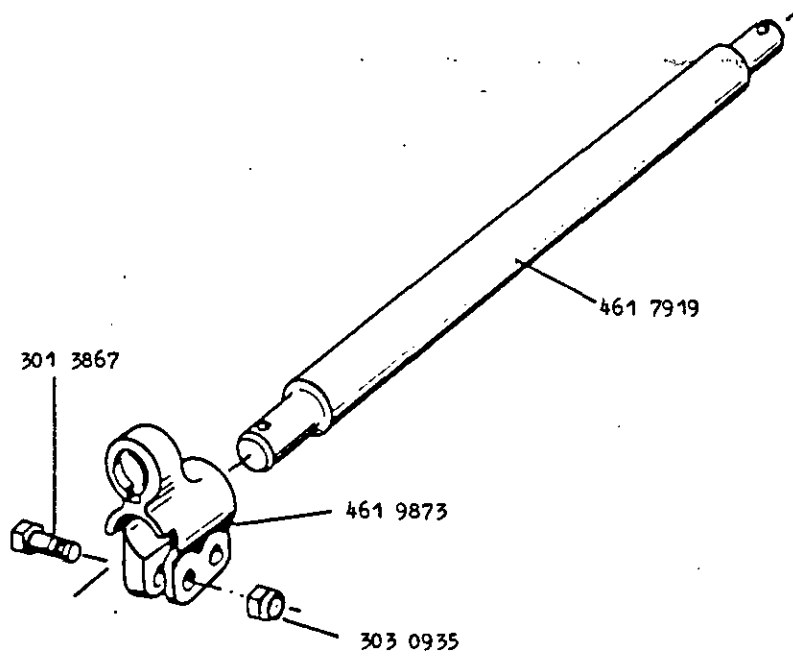




Unterlenkeranschluß           D 55/55 L3 Z3  
Lower link connection        D 55/55 L3 Z3  
Raccord de bras inférieures   D 55/55 L3 Z3

661 1320

7.90  
LEMKEN  
661 1320



Dreipunktanlenkung

D 55/55 F L2 Z2 02+3

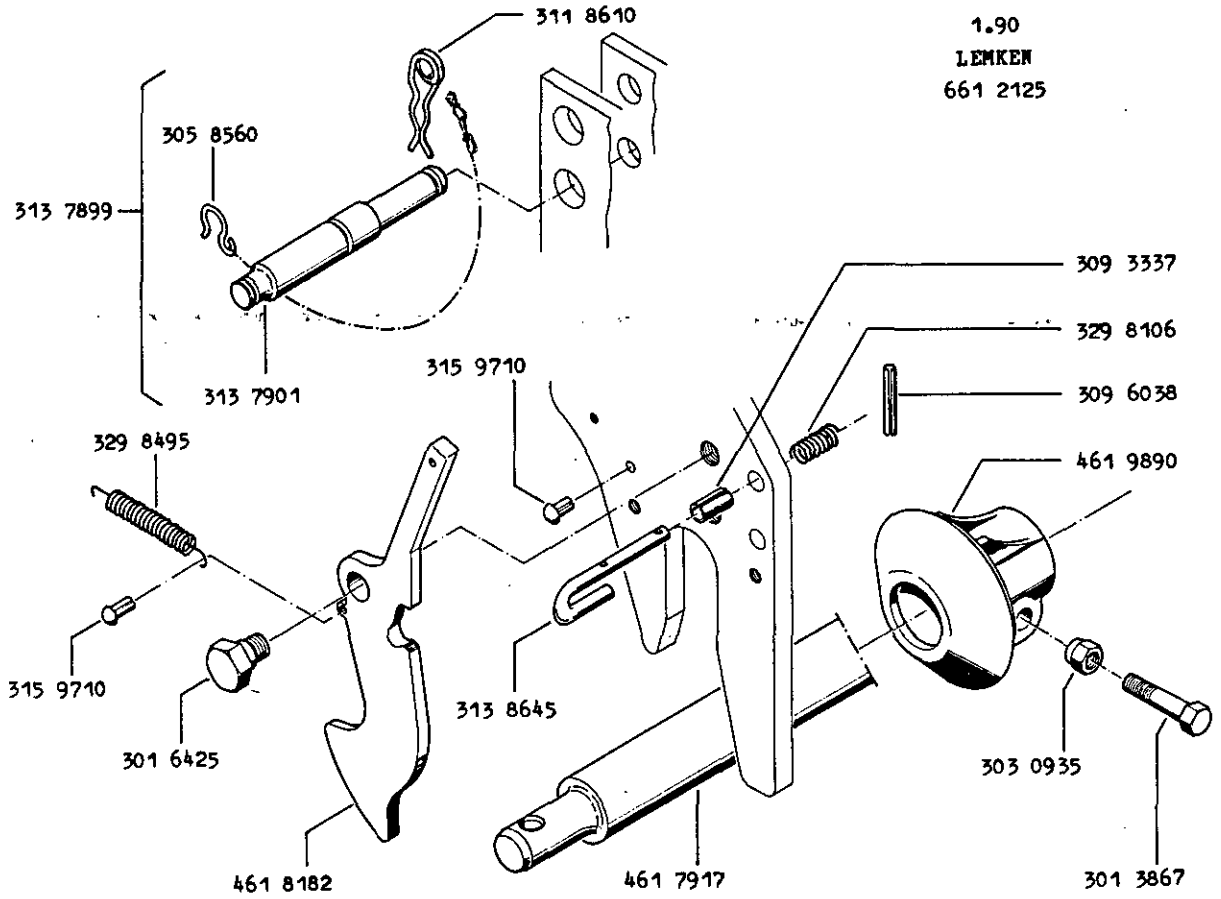
Three point link con.

D 55/55 F L2 Z2 02+3

Attelage trois points

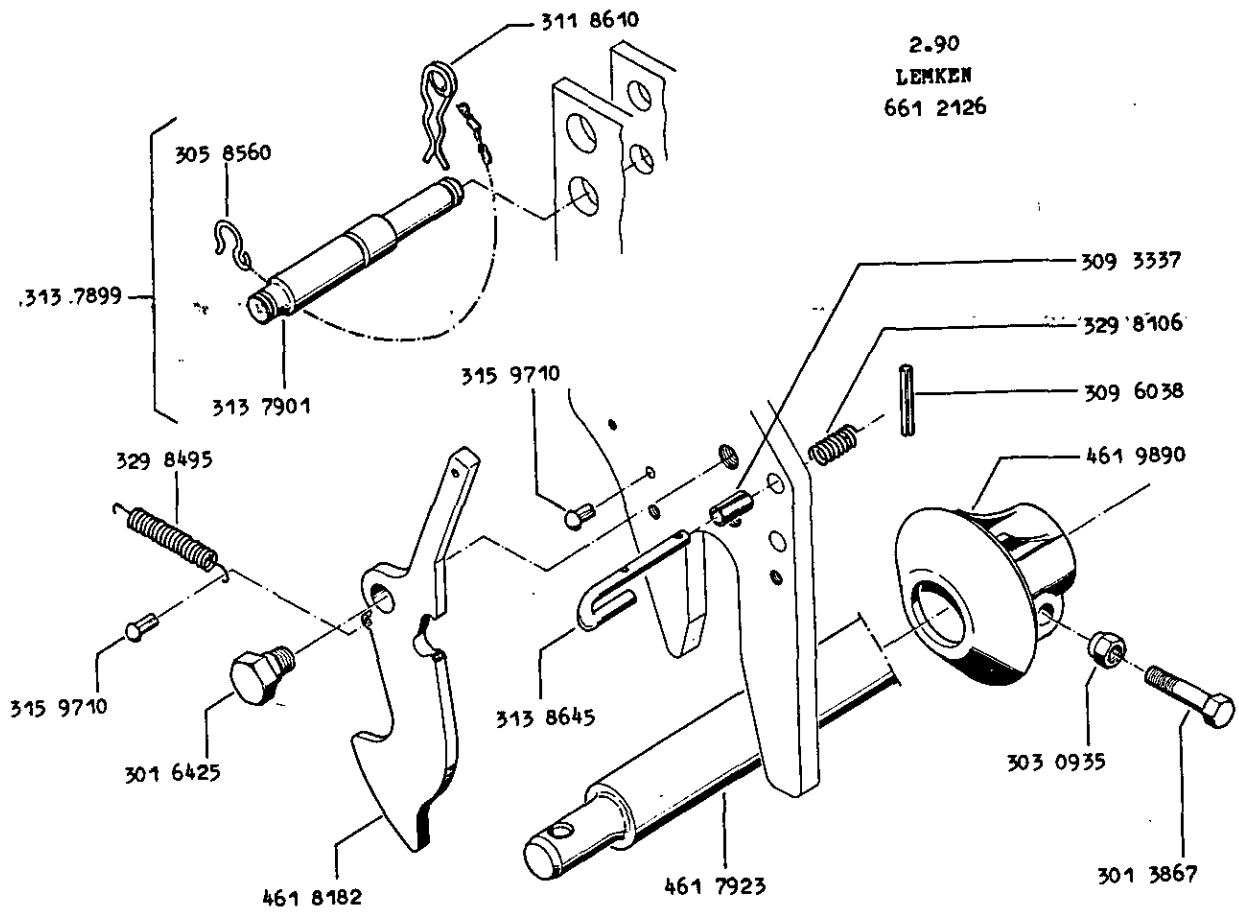
D 55/55 F L2 Z2 02+3

661 2125



|                         |                      |
|-------------------------|----------------------|
| Dreipunktanlenkung      | D 55/55 F L2 Z3 02+3 |
| Three point link...con. | D 55/55 F L2 Z3 02+3 |
| Attelage trois points   | D 55/55 F L2 Z3 02+3 |

661 2126



Dreipunktanlenkung

D 55/55 F L3 Z3 02+3

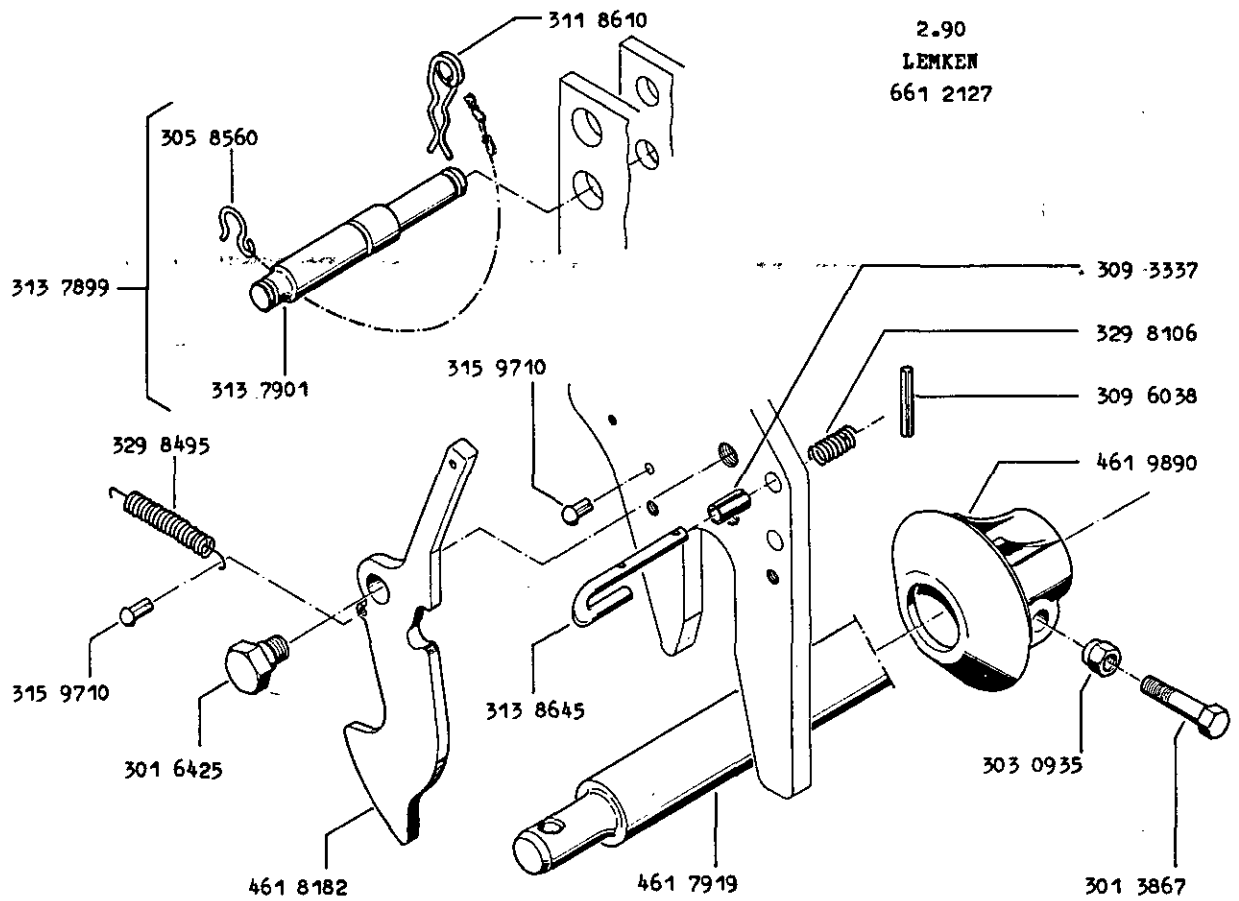
Three point link con.

D 55/55 F L3 Z3 02+3

661.2127

Attelage trois points

D 55/55 F L3 Z3 02+3

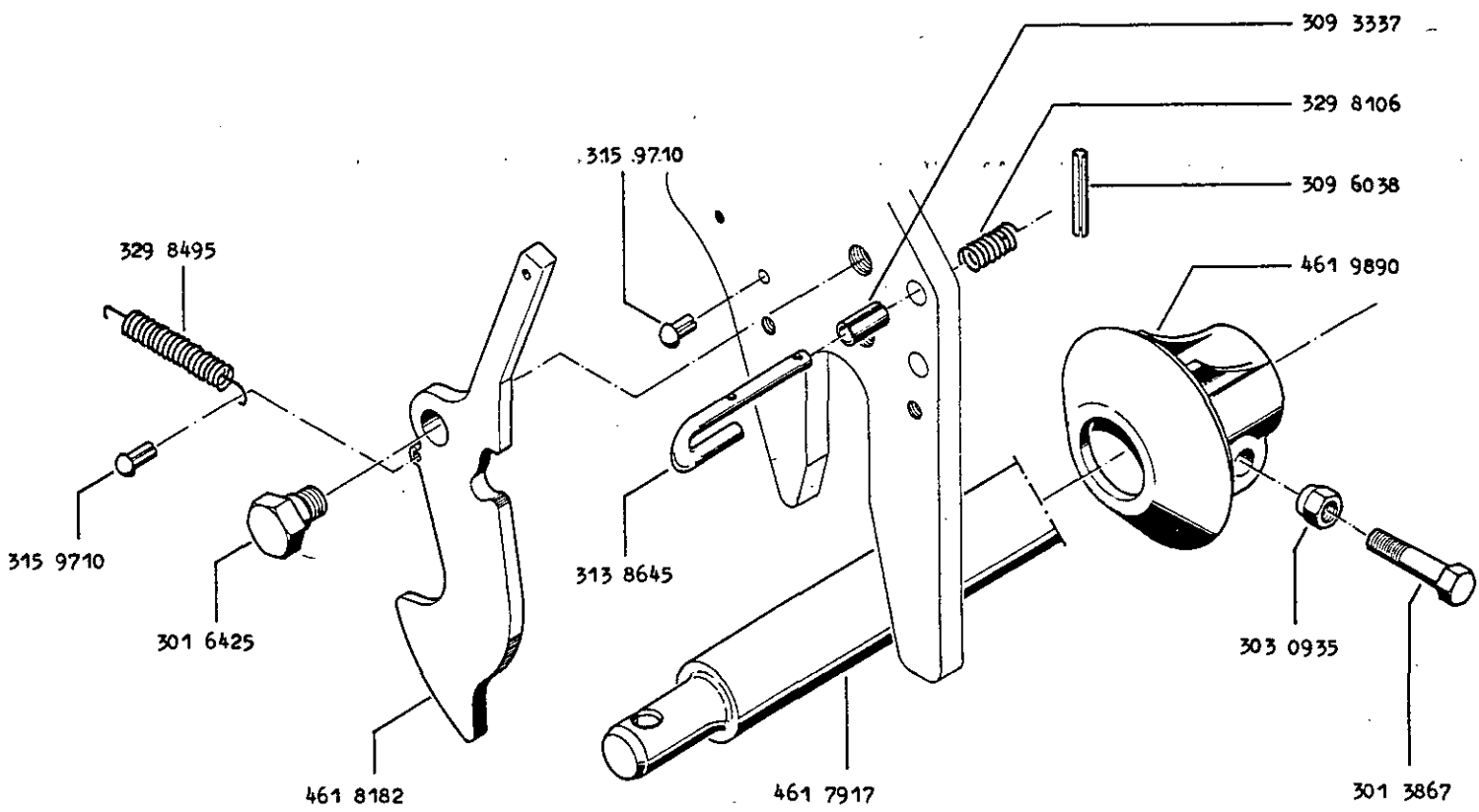


Fangkupplungsanschluß  
Lower link quick connection  
Attelage rapide

D 55/55/FK L2 Z2  
D 55/55/FK L2 Z2  
D 55/55/FK L2 Z2

661 2220

7.90  
LENKEN  
661 2220



Fangkupplungsanschluß

D 55/55/FK L2 Z3

Lower link quick connection

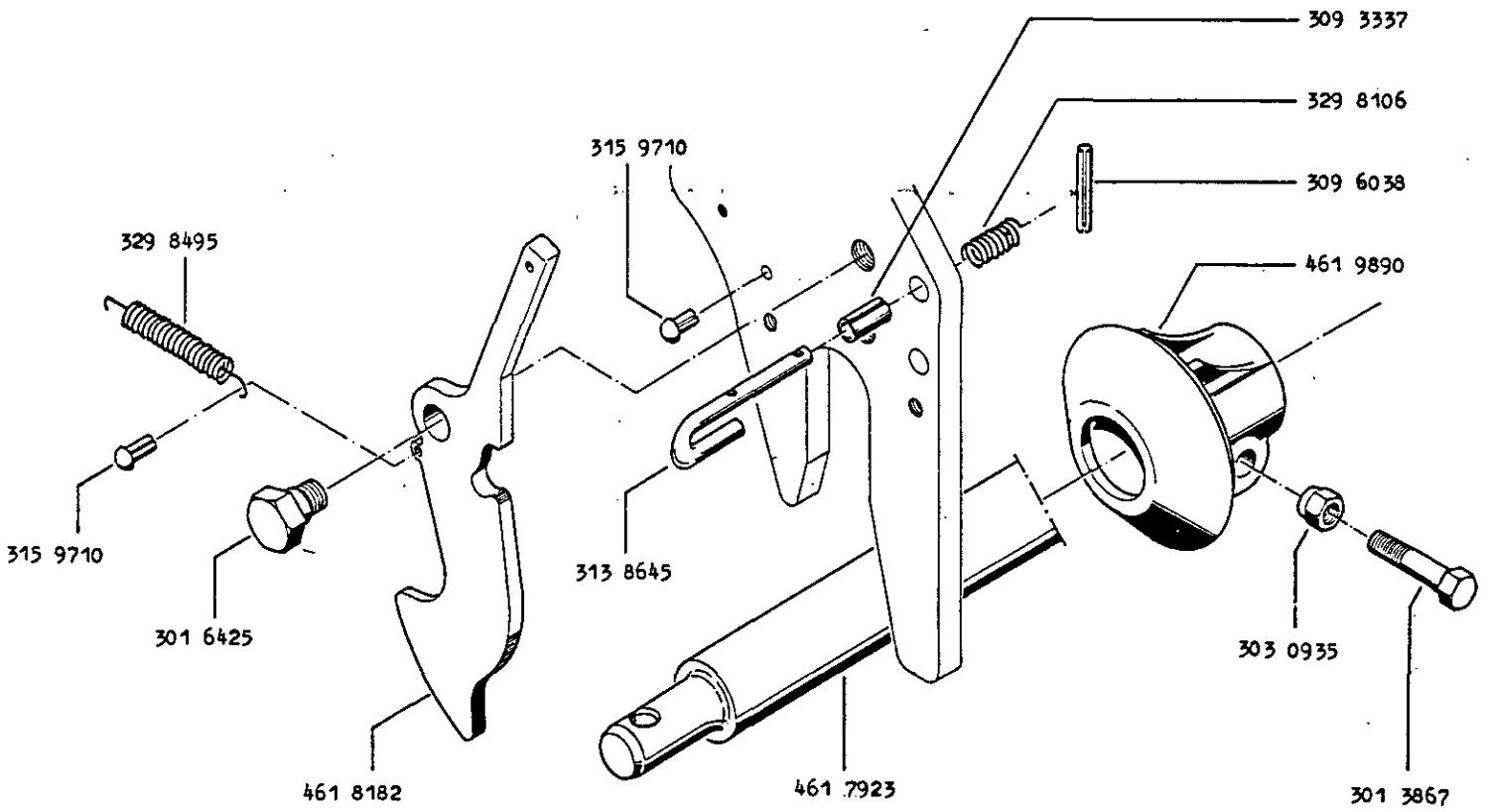
D 55/55/FK L2 Z3

Attelage rapide

D 55/55/FK L2 Z3

661 2224

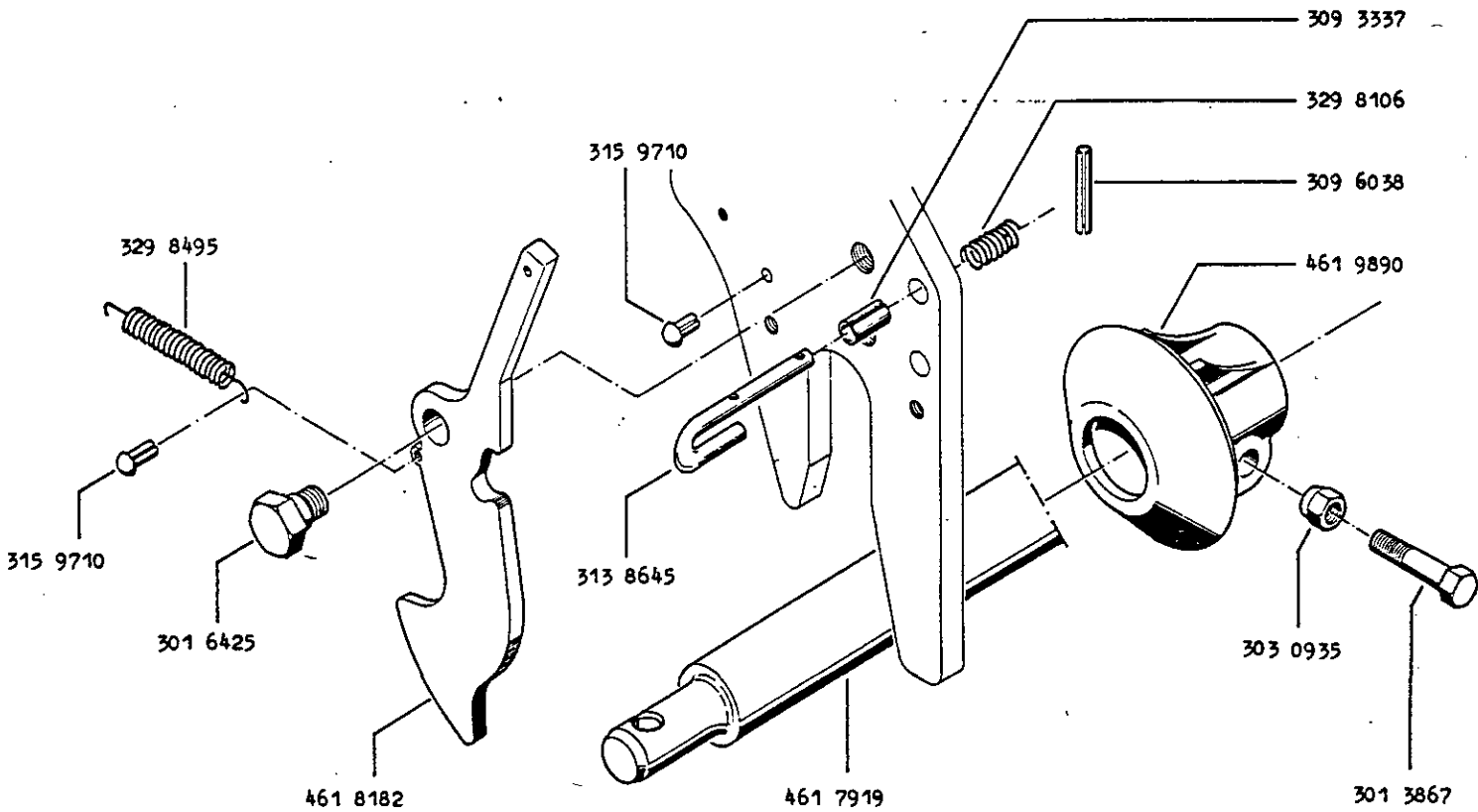
7.90  
LEKKE  
661 2224



|                             |                  |
|-----------------------------|------------------|
| Fangkupplungsanschluß       | D 55/55/FK L3 Z3 |
| Lower link quick connection | D 55/55/FK L3 Z3 |
| Attelage rapide             | D 55/55/FK L3 Z3 |

661 2228

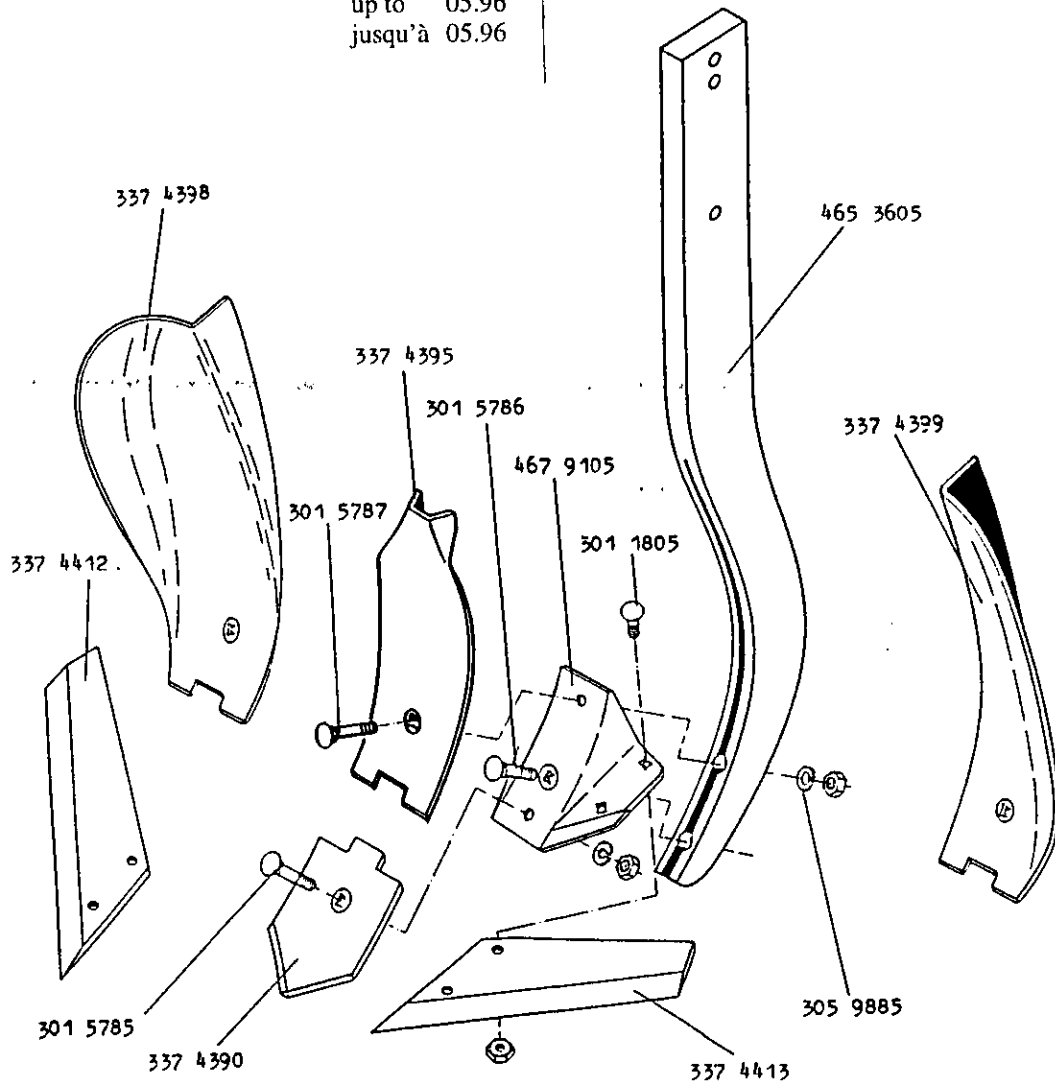
7.90  
**LEMKEN**  
 661 2228



|                        |                       |          |
|------------------------|-----------------------|----------|
| Zinken mit Flügelschar | Smaragd "A" 80 450 mm | 665 xxxx |
| Tine with wing-shares  | Smaragd "A" 80 450 mm |          |
| Dent avec socs ailette | Smaragd "A" 80 450 mm |          |

2.92

bis 05.96  
up to 05.96  
jusqu'à 05.96



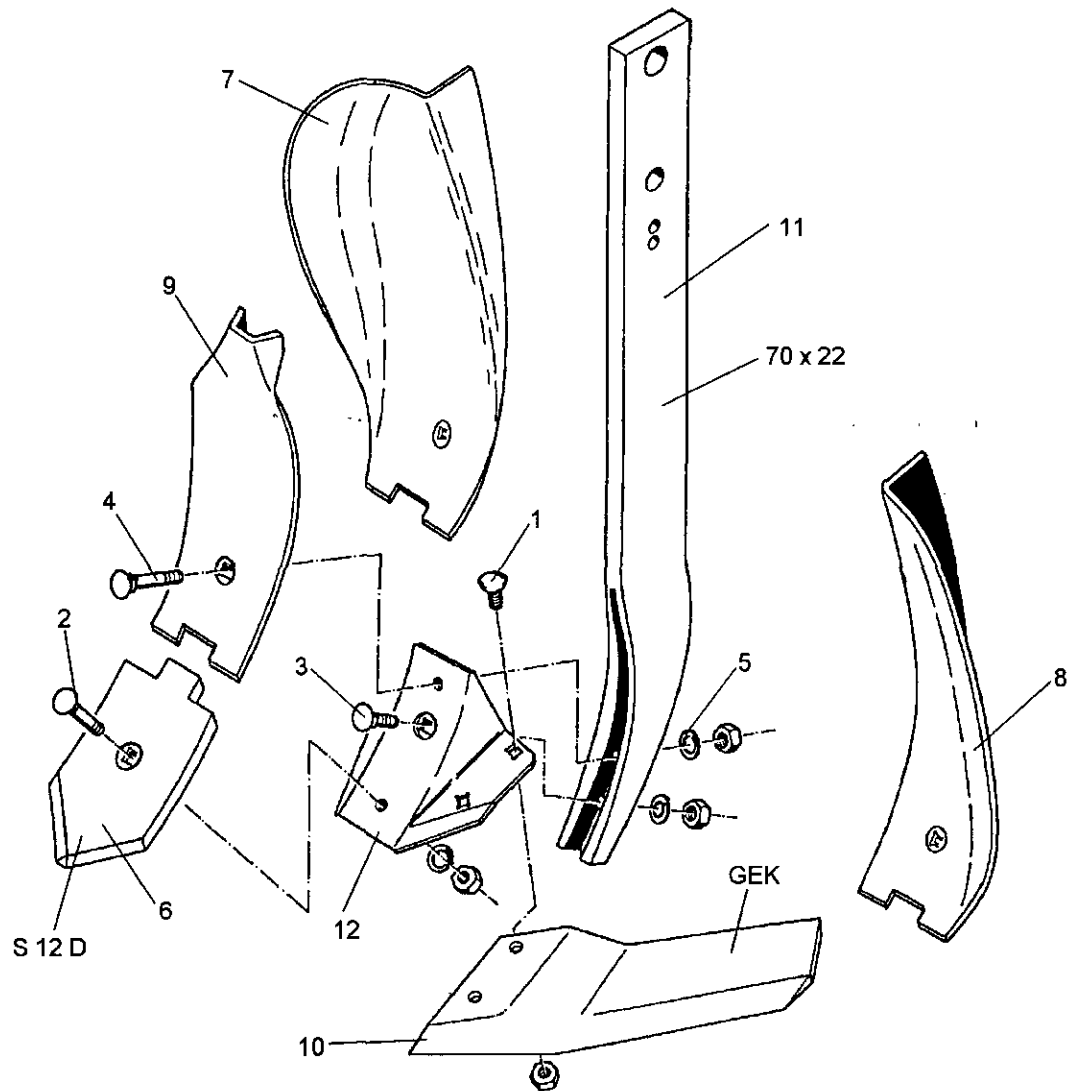
LEMKEN

665 3744 re  
665 3745 li  
665 3746 mi



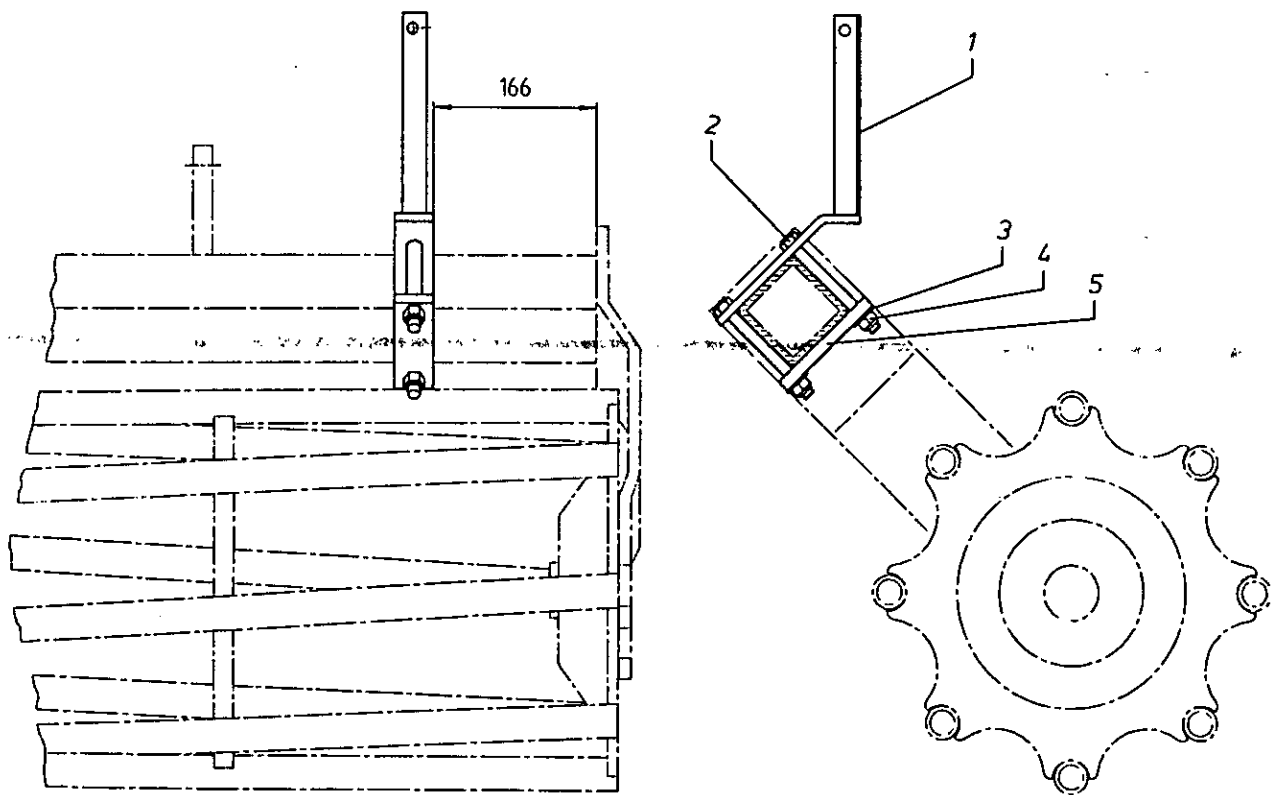
|                        |                        |                          |
|------------------------|------------------------|--------------------------|
| ZINKEN MIT FLÜGELSCHAR | TINES WITH WING SHARES | DENTS AVEC SOCS AILLETTE |
|------------------------|------------------------|--------------------------|

|                         |          |
|-------------------------|----------|
| RE 450BR/GEK/60x20/S12D | 665 3744 |
| LI 450BR/GEK/60x20/S12D | 665 3745 |
| MI 450BR/GEK/60x20/S12D | 665 3746 |



LEMKEN 665 ET 3 / 06.96

| Pos. | Art.-Nr. | Stk. | Artikeltext          | Description         | Texte d'article   | Dimension            |
|------|----------|------|----------------------|---------------------|-------------------|----------------------|
| 1    | 301 1805 | 4    | FLACHRUNDSCHR. M.4KT | BOLT, CUP SQUARE H. | VIS A TETE RONDE  | M 12X30 10.9 MU12    |
| 2    | 301 5785 | 1    | SENKSCHRAUBE         | COUNTERSUNK SCREW   | VIS NOYEE         | M12X33-12.9-MU-10    |
| 3    | 301 5786 | 1    | SENKSCHRAUBE         | COUNTERSUNK SCREW   | VIS NOYEE         | M12X55X20-12.9-MU    |
| 4    | 301 5787 | 1    | SENKSCHRAUBE         | COUNTERSUNK SCREW   | VIS NOYEE         | M12X65X20-12.9-MU    |
| 5    | 305 9885 | 3    | FEDERRING            | SPRING RING         | BAGUE RESSORT     | 12 DIN 127           |
| 6    | 337 4388 | 1    | SCHARSPITZE          | POINT               | POINTE            | S12D 120X10X230      |
| 7    | 337 4398 | 1    | RANDLEITBLECH        | GUIDEBOARD, OUTER   | TOLE DE GUID.EXT. | RE LBR2              |
| 8    | 337 4399 | 1    | RANDLEITBLECH        | GUIDEBOARD, OUTER   | TOLE DE GUID.EXT. | LI LBR2              |
| 9    | 337 4395 | 1    | LEITBLECH            | GUIDEBOARD          | TOLE DE GUIDAGE   | LB1 100X8X305 SMAR.  |
| 10   | 337 4418 | 1    | FLUEGELSCHAR         | WING                | SOC A AILES       | FL35 D GEK RE 130X10 |
|      | 337 4419 | 1    | FLUEGELSCHAR         | WING                | SOC A AILES       | FL35 D GEK LI 130X10 |
| 11   | 465 3680 | 1    | HALM                 | LEG/STALK           | ETANCON           | 70X22X875            |
| 12   | 467 9105 | 1    | SCHARFUSS            | FOOT                | PIED              | Z. SMARAGD           |



LEMKEN 12.93

| Pos. | Art.-Nr. | Stk. | Artikeltext        | Description         | Texte d'article    | Dimension       |
|------|----------|------|--------------------|---------------------|--------------------|-----------------|
| 1    | 470 1626 | 1    | LEUCHTENHALTER     | CARRIER FOR LIGHT   | PORTE LAMPE        | 70-90 45° H.RE  |
|      | 470 1627 | 1    | LEUCHTENHALTER     | CARRIER FOR LIGHT   | PORTE LAMPE        | 70-90 45° H.LI  |
| 2    | 301 3497 | 4    | SCHRAUBE DIN 931-A | BOLT DIN 931        | VIS 6-PANS DIN 931 | M 12x120 8.8    |
| 3    | 305 6135 | 4    | SCHEIBE            | WASHER              | BAGUE/RONDELLE     | 28x13x2,5       |
| 4    | 303 0934 | 4    | SICHERUNGSMUTTER   | SELFLOCKING NUT     | ECROU DE SURETE    | NM 12 DIN 985-8 |
| 5    | 459 1074 | 2    | BRÜCKE             | CLAMP PLATE/SHACKLE | PLAQUE DE FIXATION | 40X12X120       |
|      | 670 1626 |      | LEUCHTENHALTER     | CARRIER FOR LIGHT   | PORTE LAMPE        | LH 12           |

